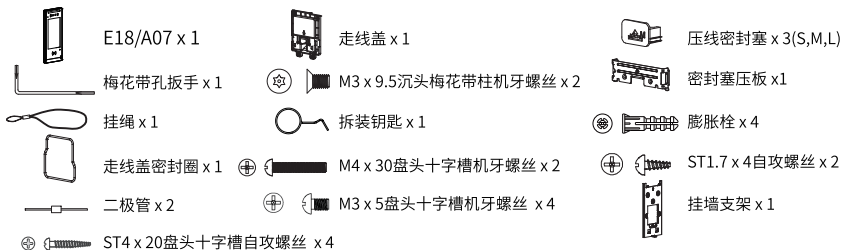


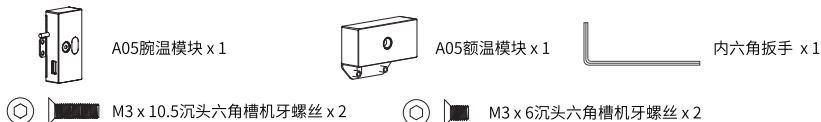
## 开箱

在您开始使用设备之前, 请检查您的设备型号, 并确保以下物品包含在已发货的箱子中:

### 主要配件:



### 温度检测器配件(可选):



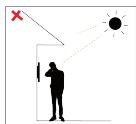
## 产品概述



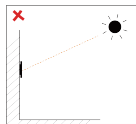
E18/A07

## 安装提示

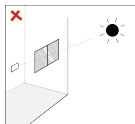
- 请不要将设备置于阳光直射下，高温会造成不良效果或损坏。
- 如果设备安装在室内，请将设备与光源保持至少2米的距离，与门窗保持至少3米的距离，避免阳光直射。



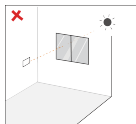
人脸逆光



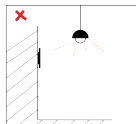
太阳直射



太阳透过窗户直射



太阳透过窗户斜射



灯光近距离照射

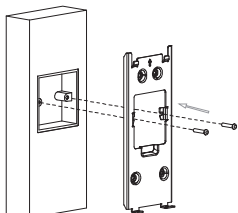
### 注意：

- 生物识别功能的检测结果可能不是100%准确且适用于所有场景和环境。
- 对于安全性要求更高的场景和环境，请配置接入多种门禁认证组合。

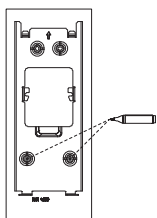
## 安装

### 步骤1: 挂墙支架安装

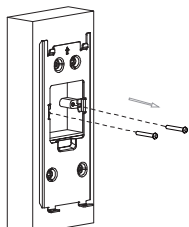
#### 1.1.1 墙中已有86x86 mm接线盒(86盒)



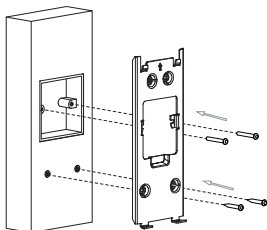
使用2颗M4×30盘头十字槽机牙螺丝将挂墙支架和86盒固定。请保证所有必须的线缆都可以放进86盒内。



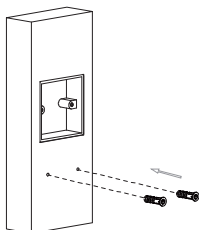
使用记号笔对着挂墙支架下方两个孔在墙壁上做两个记号。  
注意：记号应标记在孔的中心位置。



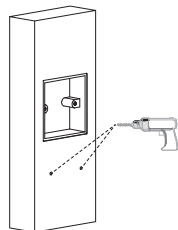
拆下2颗M4×30盘头十字槽机牙螺丝，取下挂墙支架。



使用2颗M4×30盘头十字槽机牙螺丝和2颗ST4×20盘头十字槽自攻螺丝将挂墙支架固定在墙上。

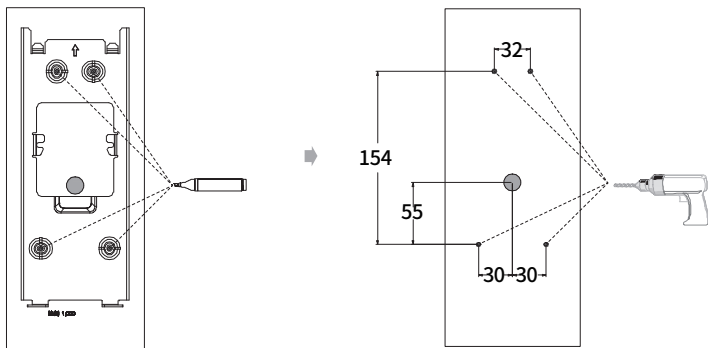


取出两颗膨胀栓敲入钻好的孔位。



使用直径6mm的冲击钻在标记位置打两个深度为25mm的定位孔。

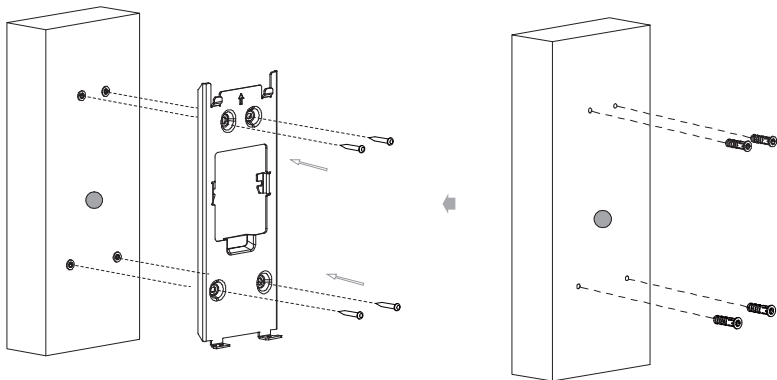
## 1.1.2 墙中没有86x86 mm接线盒 (86盒)



根据线缆位置，将挂墙支架紧贴墙壁，支架中间圆孔是墙上出线孔的位置。然后使用记号笔对着挂墙支架上下四个孔在墙上标出四个定位孔，同时确保挂墙支架与线孔的相对位置正确。

取下挂墙支架，用6mm的冲击钻在已标记的定位孔和线孔的位置钻孔。标记的孔位与墙壁出线孔相对位置如图所示。

注意：记号应标记在孔的中心位置。

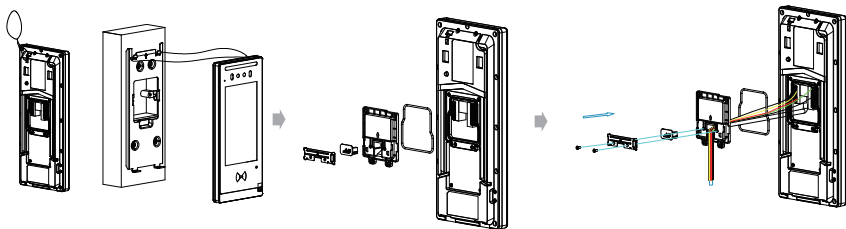


使用4颗ST4×20盘头十字槽自攻螺丝将挂墙支架固定在墙上。

将4颗膨胀栓敲入钻好的孔位。

## 步骤 2: 设备安装

### 2.1 不带温度检测器的设备安装

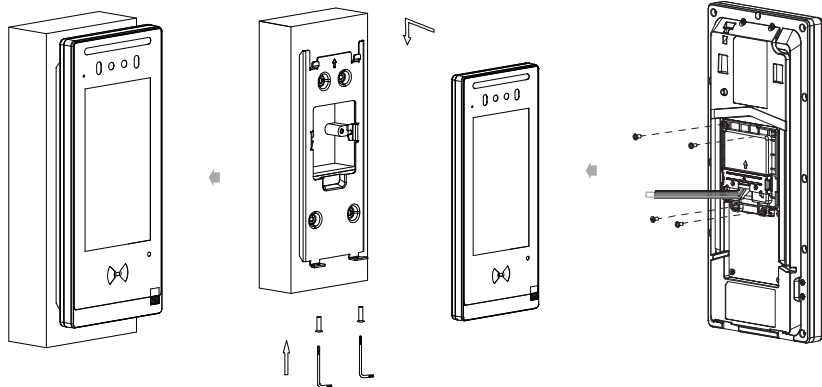


将挂绳一端挂在挂墙支架方形挂绳架上,然后将挂绳另外一端穿过设备的方形挂钩上,以方便后续的挂绳安装等。

取出设备以及包装内走线盖密封圈、走线盖、密封塞压板、压线密封塞以及螺丝。

将挂墙支架中引出的线缆依次穿过走线盖密封圈和走线盖上的方孔,连接到主板对应接口上,将走线盖密封圈放置到走线盖上对应的沟槽内,盖上走线盖。用压线密封塞压紧线缆,扣上密封塞压板,并用两颗ST1.7×4自攻螺丝锁紧密封塞压板,然后将密封塞压板固定在走线盖上。

注意:在有一根网线,信号线少于等于6根情况下请使用S号压线密封塞,信号线在7至10根情况下请使用M号压线密封塞,信号线多于等于11根情况下请使用L号压线密封塞。



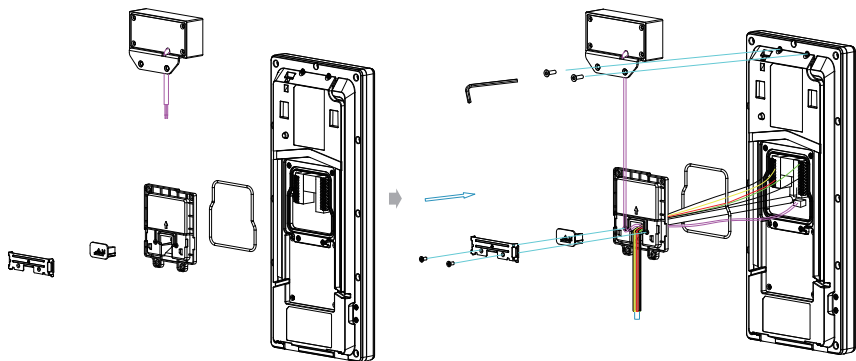
安装完成,请揭下保护膜。

将设备挂在挂墙支架上的方形吊架上,下压,注意挂墙支架上部倒钩要卡在主机后盖沟槽内,并用梅花带孔扳手锁紧下方2颗M3×9.5沉头梅花带柱机牙螺丝将设备紧固。

使用4颗M3×5盘头十字槽机牙螺丝锁住走线盖。



## 2.2 带额温模块的设备安装(可选)

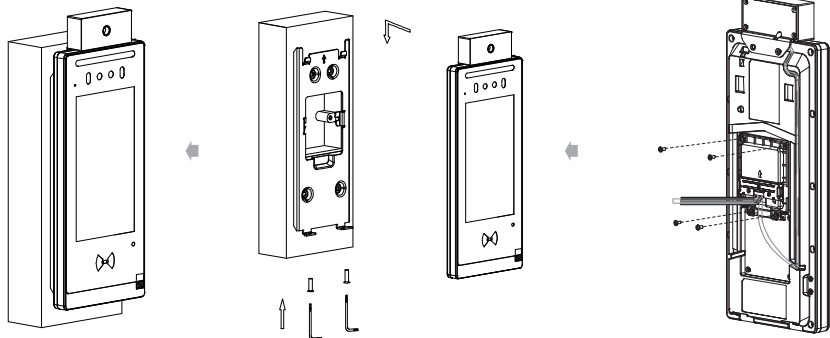


取出主机和额温模块以及包装内走线盖密封圈、走线盖、密封塞压板、压线密封塞以及螺丝。

注意：如需要挂绳辅助安装，请参考2.1步骤第一步。

使用内六角扳手将额温模块用2颗M3×10.5沉头六角槽机牙螺丝固定在主机走线盖螺母上。然后将挂墙支架中引出的线缆以及额温模块的线缆穿过走线盖密封圈和走线盖的开孔，连接到主板对应接口上。将走线盖密封圈放置到走线盖上对应的沟槽内，盖上走线盖。用压线密封塞压紧线缆，扣上密封塞压板，并用两颗ST1.7×4自攻螺丝锁紧密封塞压板，然后将密封塞压板固定在走线盖上。

注意：在有一根网线，信号线少于等于6根情况下请使用S号压线密封塞，信号线在7至10根情况下请使用M号压线密封塞，信号线多于等于11根情况下请使用L号压线密封塞。

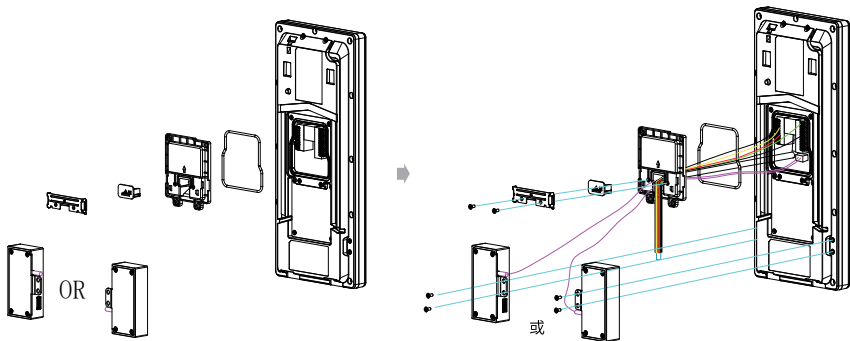


安装完成，请揭下保护膜。

将设备挂在挂墙支架上的方形吊架上，下压，注意挂墙支架上部倒钩要卡在主机后盖沟槽内，并用梅花带柱扳手锁紧下方2颗M3×9.5沉头梅花带柱机牙螺丝将设备紧固。

使用4颗M3×5盘头十字槽机牙螺丝固定走线盖。然后将额温模块的连接线整理并压入后盖对应的线缆理线槽内。

## 2.3 带腕温模块的设备安装(可选)

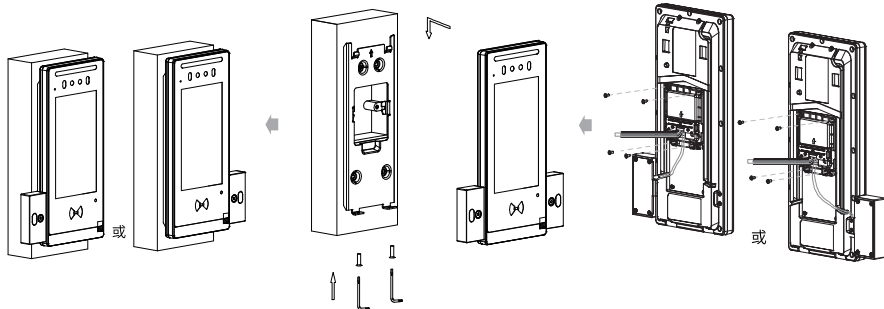


取出主机和腕温模块以及包装内走线盖密封圈、走线盖、密封塞压板、压线密封塞以及螺丝。

注意:如需要挂绳辅助安装,请参考2.1步骤第一步。

使用2颗M3 × 6沉头六角螺丝将腕温模块锁附在主机后盖上的螺母上。然后将挂墙支架中引出的线缆以及腕温模块的线缆穿过走线盖密封圈和走线盖的开孔,连接到主板对应接口上。将走线盖密封圈放置到走线盖上对应的沟槽内,盖上走线盖。用压线密封塞压紧线缆,扣上密封塞压板,并用两颗ST1.7 × 4自攻螺丝锁紧密封塞压板,然后将密封塞压板固定在走线盖上。

注意:在有一根网线,信号线少于等于6根情况下请使用S号压线密封塞,信号线在7至10根情况下请使用M号压线密封塞,信号线多于等于11根情况下请使用L号压线密封塞。

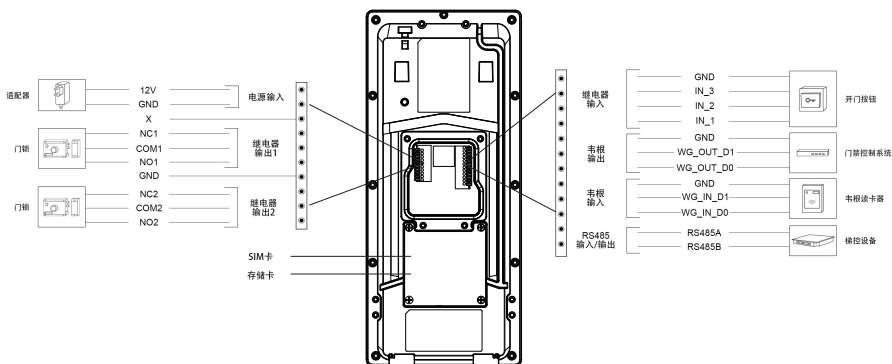


安装完成,请揭下保护膜。

将设备挂在挂墙支架上的方形吊架上,下压,注意挂墙支架上部倒钩要卡在主机后盖沟槽内,并用梅花带孔扳手锁紧下方2颗M3 × 9.5沉头梅花带柱机牙螺丝将设备紧固。

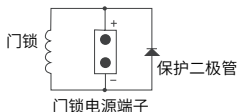
使用4颗M3 × 5盘头十字槽机牙螺丝固定走线盖。然后将腕温模块的连接线整理并压入走线盖对应的线缆理线槽内。

## 设备接线



### 警告

当您使用继电器接口连接包含电感线圈的设备(如电磁锁)时,为了减少在断开电感线圈负载时有可能出现的峰值电压对设备的影响,我们建议将二极管(1A/200V)反向并联到电感线圈负载的两端。

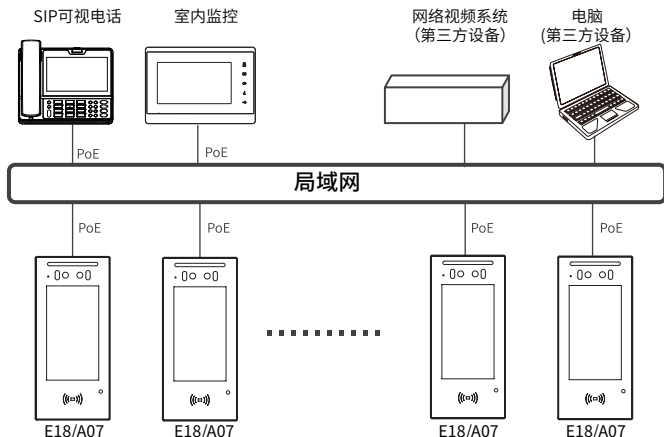


## 线规表

请参考以下表格选择合适长度的线安装设备:

	20 GB	22 GB	24 GB	26 GB
12V 1A 电源	≤20 米	≤10 米	/	/

## 应用网络拓扑



## 配置

1. IP地址检查: 设备正常启动时, 单击“IP扫描器工具”中的“搜索键”搜索IP地址。(关于IP扫描器工具, 请咨询Akuvox技术团队)。
2. 账号注册: 在设备网页端上, 进入路径: **账户>基本页面**, 然后注册帐号并填写帐号信息。(详见用户手册)
3. 配置DTMF码: 在设备网页端上, 进入路径: **访问控制>继电器**, 在相应的区域选择DTMF码。

## 操作

### 呼叫:

输入IP或SIP号码, 按“拨号”键呼出。(仅E18支持)

### 接听:

默认支持自动应答。室内设备的来电将自动接听。(仅E18支持)

### DTMF解锁:

通话过程中, 按应答单元对应的DTMF码, 远程解锁E18。

### 刷卡解锁:

将预先定义好的门禁卡放置在读卡器区域, 以便开门。

## 通知信息



本文档如有变更, 恕不另行通知。本文档内容如有更新, 任何对本文档的更新都可以在Akuvox上查看。请登录公司网站:<http://www.akuvox.com> ©Copyright 2022 Akuvox Ltd. 保留所有权利。

**AKUVOX (XIAMEN) NETWORKS CO., LTD.**  
Add.: 10/F, NO.56 GUANRI ROAD, SOFTWARE PARK II, XIAMEN 361009, CHINA  
[www.akuvox.com](http://www.akuvox.com)



YS18000009