

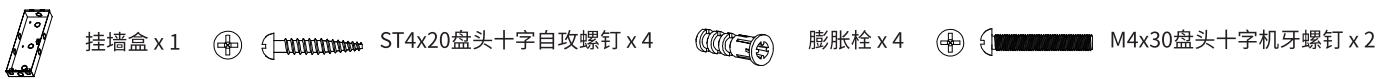
开箱

在您开始使用设备之前, 请检查您的设备型号, 并确保以下物品包含在已发货的箱子中:

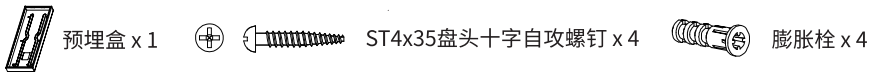
主机配件:



挂墙配件(请见挂墙安装配件箱):



埋墙配件(请见埋墙安装配件箱):



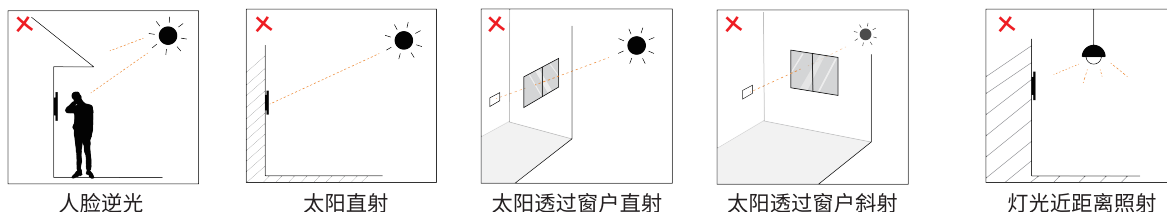
产品概述



X915

安装提示

- 支持室内外安装。
- 如果安装在室外, 请不要将设备放置在阳光直射位置。
- 如果设备安装在室内, 请将设备与光源保持至少2米的距离, 以及离门窗至少3米的距离。



注意:

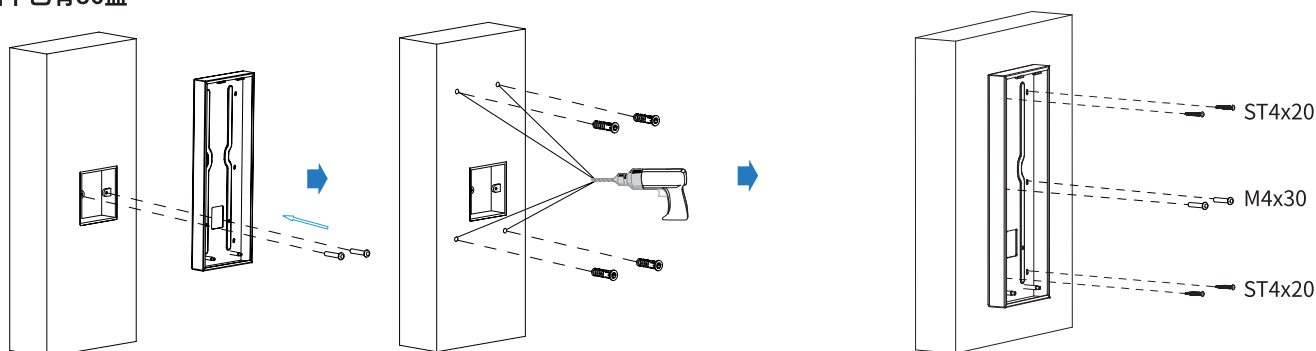
- 生物识别功能的检测结果可能不是100%准确且适用于所有场景和环境。
- 对于安全性要求更高的场景和环境, 请配置接入多种门禁认证组合。

安装

步骤1: 挂墙盒/埋墙盒安装

1.1 挂墙安装

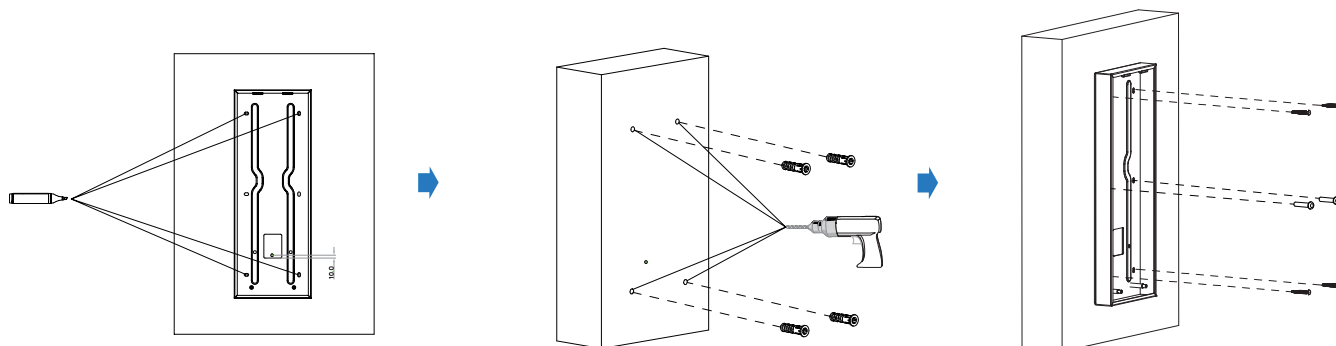
1.1.1 墙中已有86盒



如图所示, 如墙上嵌有86盒, 使用两颗M4x30盘头十字机牙螺钉按图示位置将挂墙盒与86盒锁紧, 使挂墙盒紧贴墙壁。使用记号笔对着挂墙盒上下4个椭圆孔的中心位置在墙上做标记, 然后拧下M4x30盘头十字机牙螺钉并取下挂墙盒, 使用6MM冲击钻在做好记号的位置钻孔, 将膨胀栓敲入钻好的孔。

将挂墙盒按孔的对应位置再次紧贴墙壁, 使用4颗ST4x20盘头十字自攻螺钉锁入膨胀栓, 将挂墙盒锁紧在墙壁上, 同时将两颗M4x30盘头十字机牙螺钉锁紧在86盒上, 请注意挂墙盒上下方向。

1.1.2 墙中无86盒

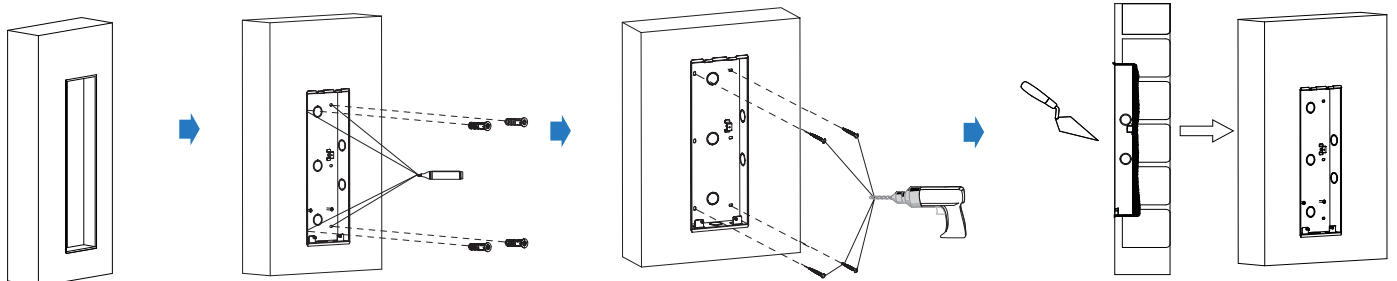


挂墙盒紧贴墙壁后, 使用记号笔对着挂墙盒上下4个椭圆孔的中心位置在墙上做标记, 图中方孔位置为墙上出线孔位置。然后取下挂墙盒, 使用6MM冲击钻在做好记号的位置钻孔并将膨胀栓敲入钻好的孔。

将挂墙盒按孔的对应位置再次紧贴墙壁, 使用4颗ST4x20盘头十字自攻螺钉和2颗M4x30盘头十字机牙螺钉锁入膨胀栓, 将挂墙盒锁紧在墙壁上。

注意: 建议将底部边缘移动到方形孔, 使其离墙上的钻孔10 mm的距离, 如图中绿色高亮部分。

1.2 埋墙安装

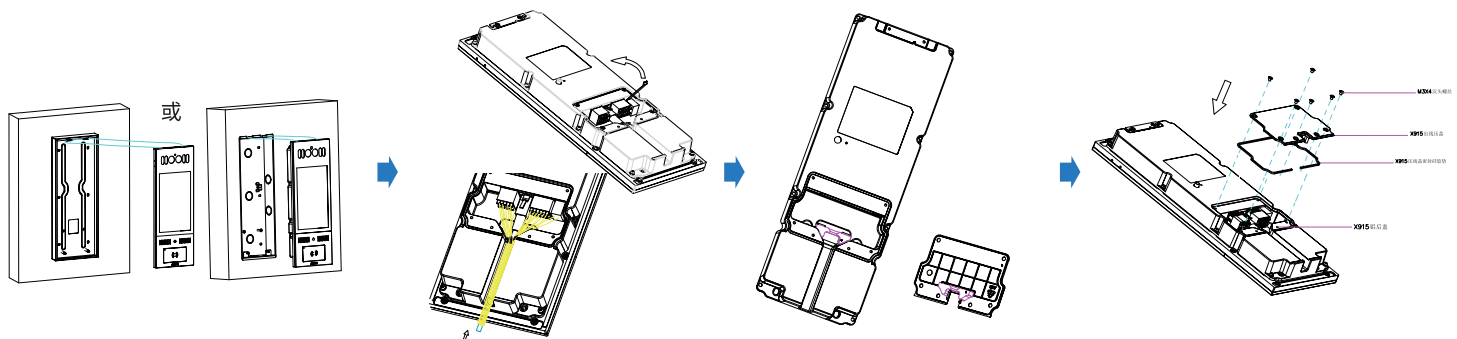


在墙壁上找到适合出线的高度，挖开一个方孔，方孔尺寸为337X122X57MM。将预埋盒放入洞中，使用记号笔对着预埋盒上下4个椭圆孔的中心位置在墙上做标记。然后取下预埋盒，使用6MM冲击钻在做好记号的位置钻孔，将膨胀栓敲入钻好的孔，然后将预埋盒推入孔中。

敲断预埋盒的敲落孔，然后将墙壁上的线从对应的敲落孔穿入预埋盒。将预埋盒推入墙壁方孔中，需要将预埋盒的上下裙边紧贴墙壁，切记不能让上下裙边沉入方孔中，然后用四个膨胀栓及四颗ST4x35盘头十字自攻螺钉将预埋盒定位在墙孔中。

将预埋盒在墙孔中固定好，在确认预埋盒上下裙边紧贴墙面后，用水泥或无腐蚀性的结构胶粘剂填充墙体与预埋盒之间的空隙。

步骤2：压线盖安装



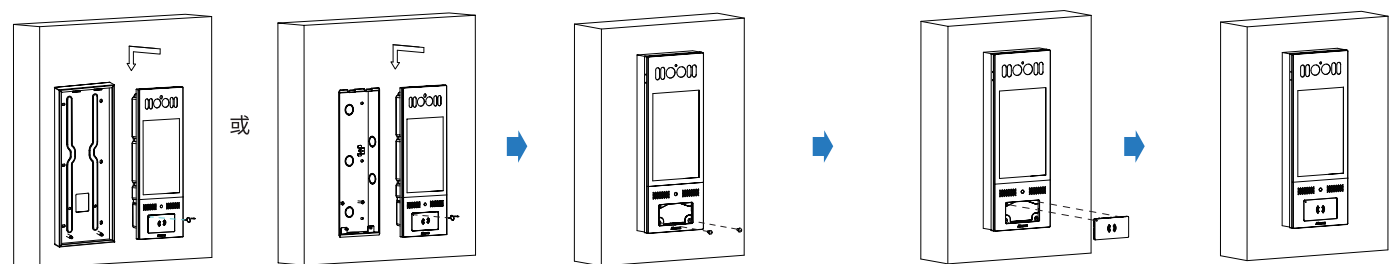
将挂绳一端挂在挂墙盒/预埋盒方形挂绳架上，然后将挂绳另外一端穿过设备的方形挂钩上，以方便后续的挂绳安装等。

按图示方向，将墙孔中的引出线及接头插入整机后面的接口中，调试主机正常工作。根据实际引出线的多少，选择合适压线密封塞型号（开孔有大、中、小三种型号，具体见配件图样）。将选中的一对压线密封塞分别贴在后盖与压线盖上（位置如图示）。

将压线盖密封垫压入铝后盖对应的凹槽内。如图箭头所示，将6颗M3x4沉头十字机牙螺钉按图示锁入设备铝后盖对应的螺纹孔中，将压线盖紧固于铝后盖上。

注意：如果需要，可以使用连接的撬杆拔下接线板。

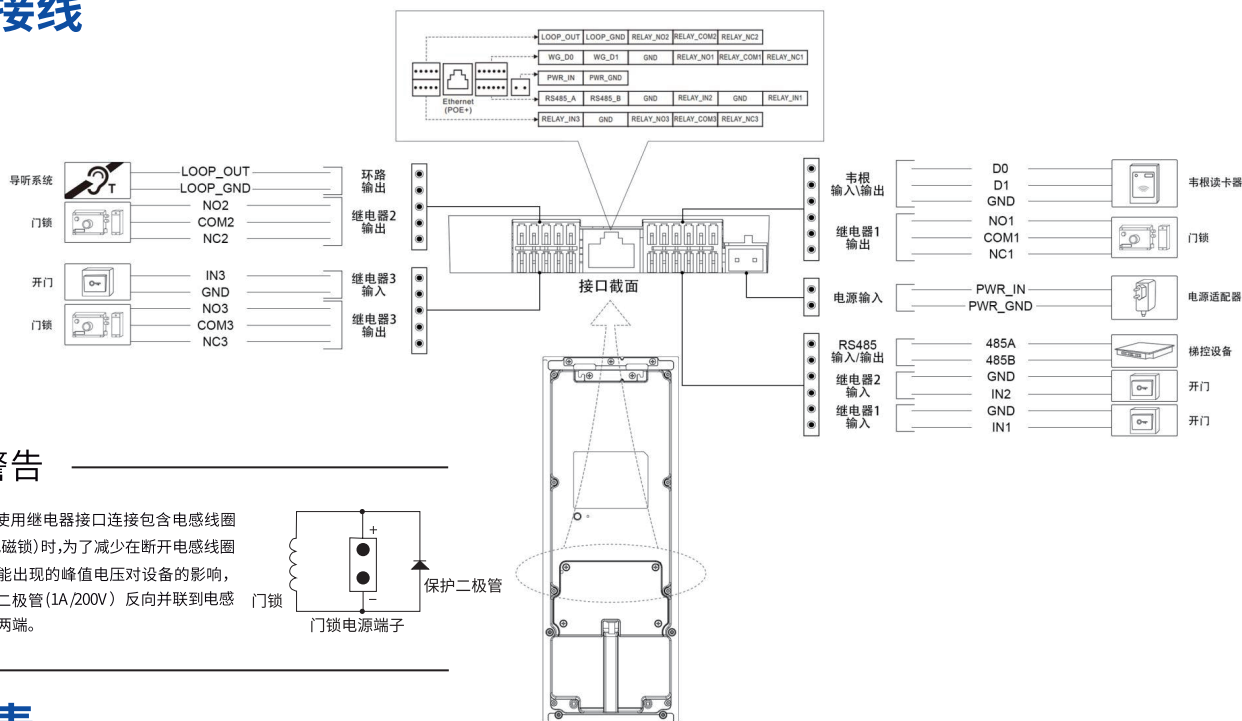
步骤3：设备安装



接好线后，去掉挂绳，将主机按图示箭头方向，向内向下挂入预埋盒中。然后用拆装钥匙勾住刷卡装饰板左上角小孔，将刷卡装饰板拉出，将两颗M3x9.5沉头梅花带柱机牙螺钉锁入对应的孔中。

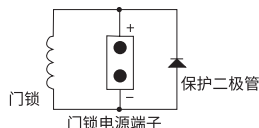
锁好下面两颗螺丝后，再将刷卡装饰板按图示对应位置通过卡扣压入整机中，结束安装。

设备接线



警告

当您使用继电器接口连接包含电感线圈的设备(如电磁锁)时,为了减少在断开电感线圈负载时有可能出现的峰值电压对设备的影响,我们建议将二极管(1A/200V)反向并联到电感线圈负载的两端。

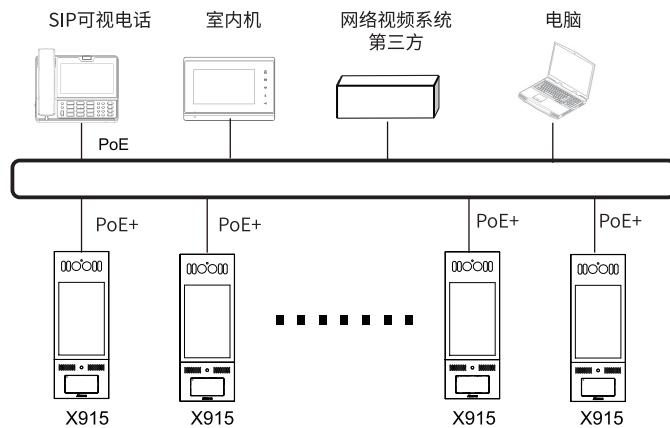


线规表

请参考以下表格选择合适长度的线安装设备:

	12 GB	14 GB	16 GB	18 GB	20 GB
24V 2A 电源	≤40 米	≤30 米	≤20 米	≤10 米	≤5 米

应用场景



配置

- IP地址检查:在拨号界面按9999,然后输入3888进入系统界面。单击“设备信息”可查看IP地址。X915默认使用DHCP。
- 账号注册在设备网页端上,进入路径:账户>基本页面注册帐号,填写帐号信息。(详见用户手册)

操作

- 呼叫:**
输入SIP号码或者IP地址,按下呼出按键来拨号。
- 接受呼叫:**
X915默认支持自动应答。所有的来电将被自动应答。

- 密码解锁:**
在密码界面输入密码即可开门。
- 刷卡解锁:**
将预先定义好的门禁卡放置在读卡器区域,以便开门。

通知信息

本文档如有变更,恕不另行通知。本文档内容如有更新,请登陆公司网站:<http://www.akuvox.com> ©Copyright 2022 Akuvox Ltd.,保留所有权。



AKUVOX (XIAMEN) NETWORKS CO., LTD.
Add.: 10/F, NO.56 GUANRI ROAD, SOFTWARE PARK II, XIAMEN 361009, CHINA
www.akuvox.com



YS91500002