

适用型号  
R29

图纸名称  
主机

绘制单位  
mm

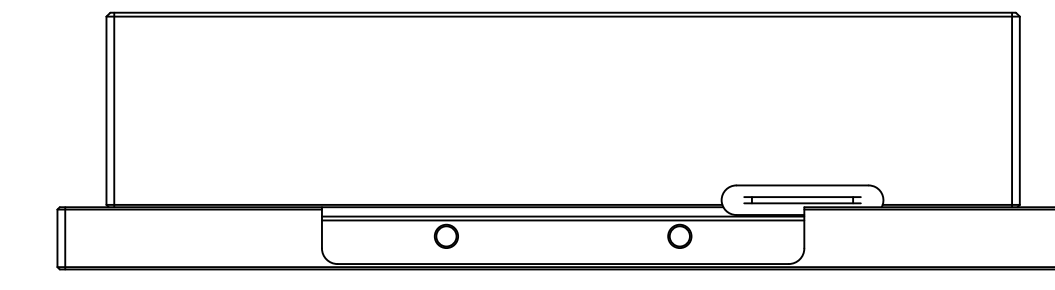
绘制比例  
无

图纸如有变更  
恕不另行通知

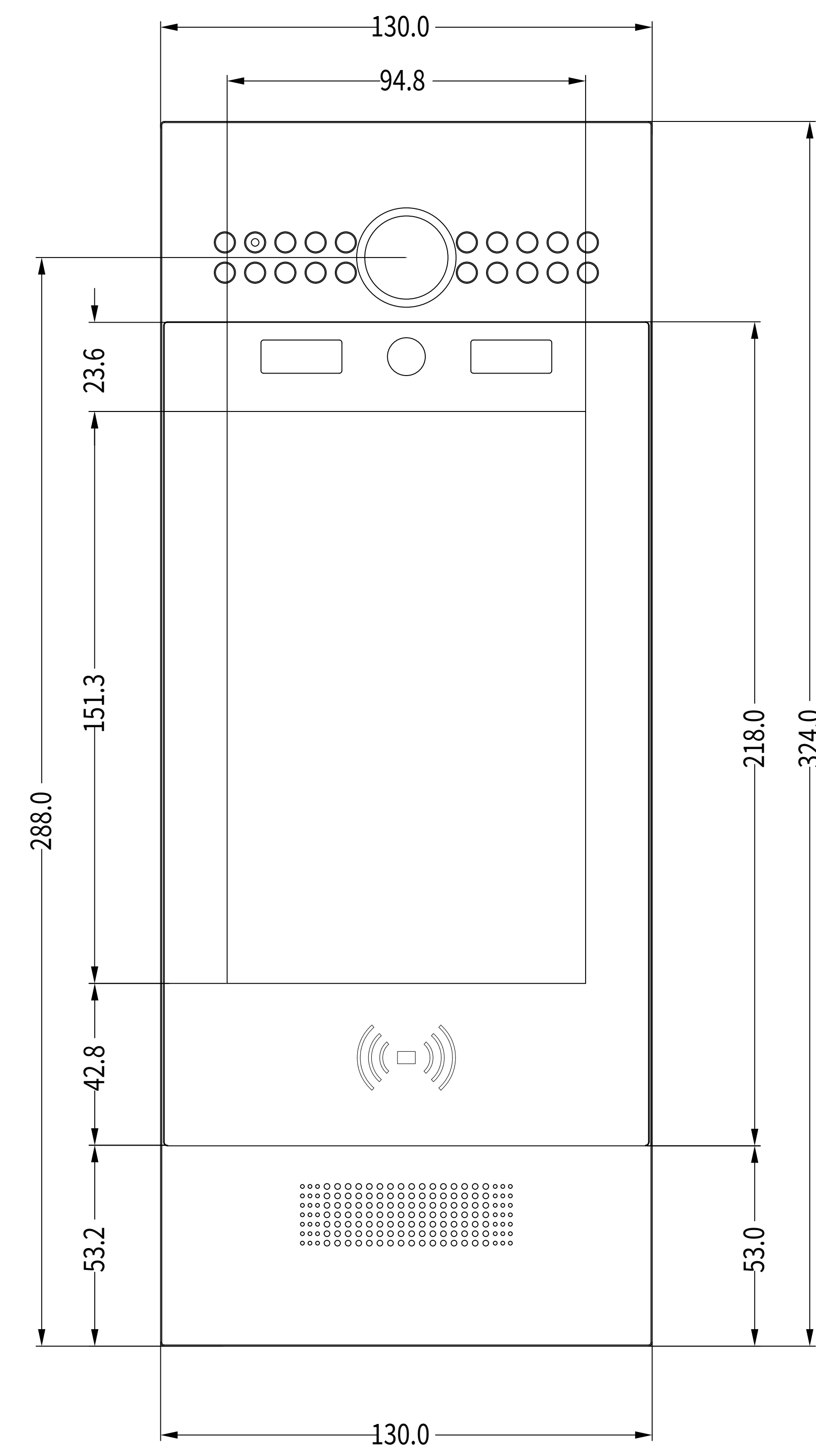
修订时间  
2021.03.31

图纸版本  
V1.0

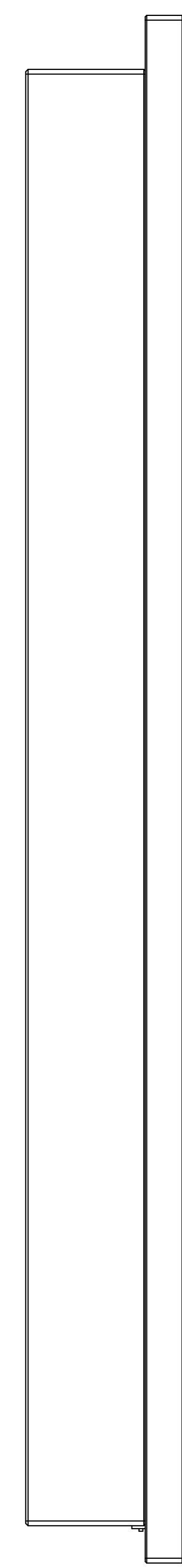
页数  
第1页



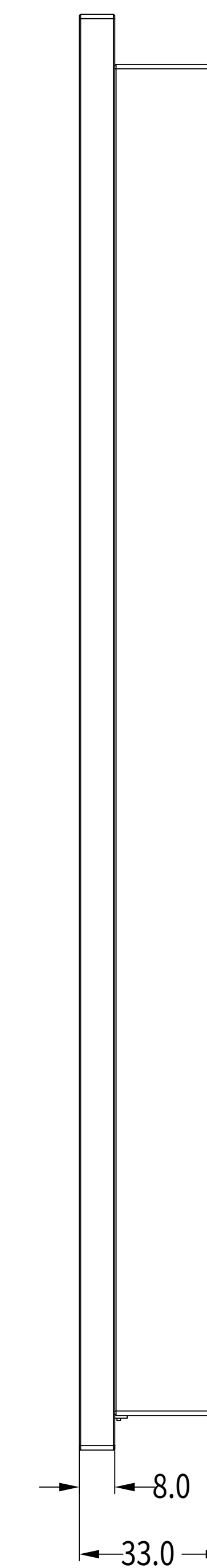
5 俯视图



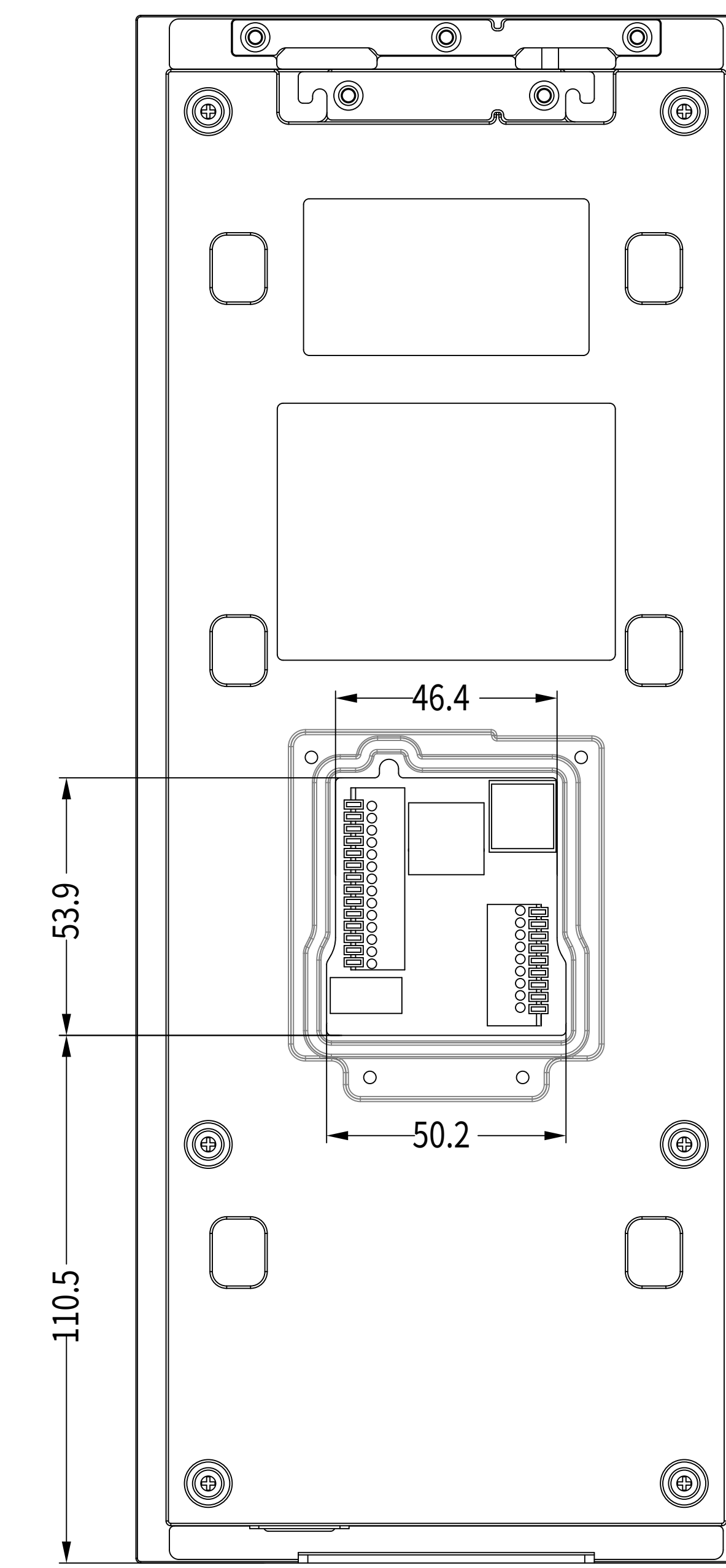
1 正视图



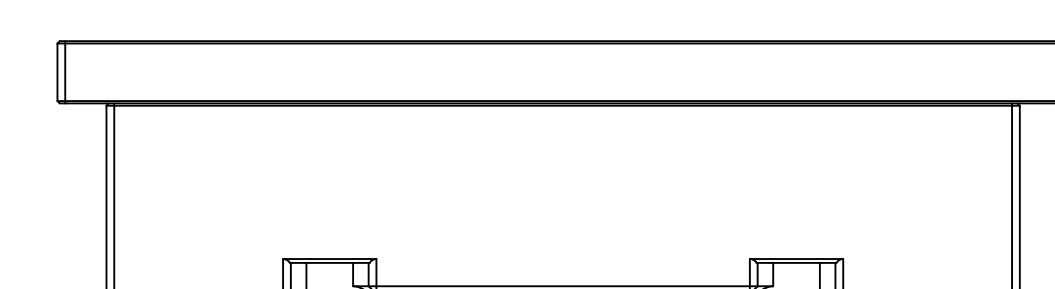
2 右视图



3 左视图



4 后视图



6 仰视图

适用型号  
R29

图纸名称  
挂墙支架

绘制单位  
mm

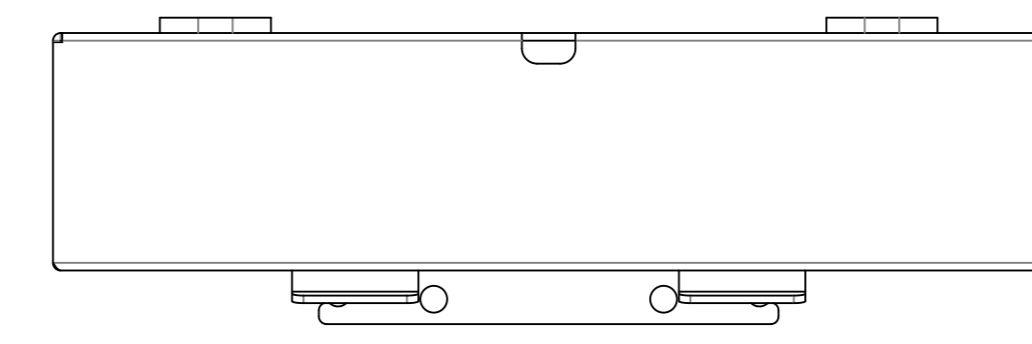
绘制比例  
无

图纸如有变更  
恕不另行通知

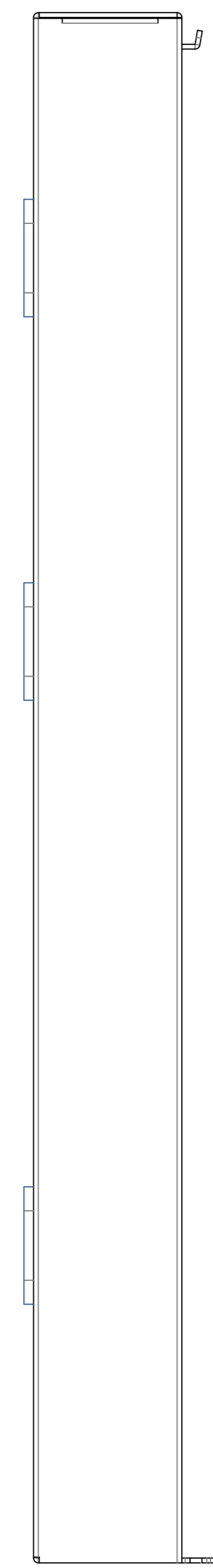
修订时间  
2021.03.31

图纸版本  
V1.0

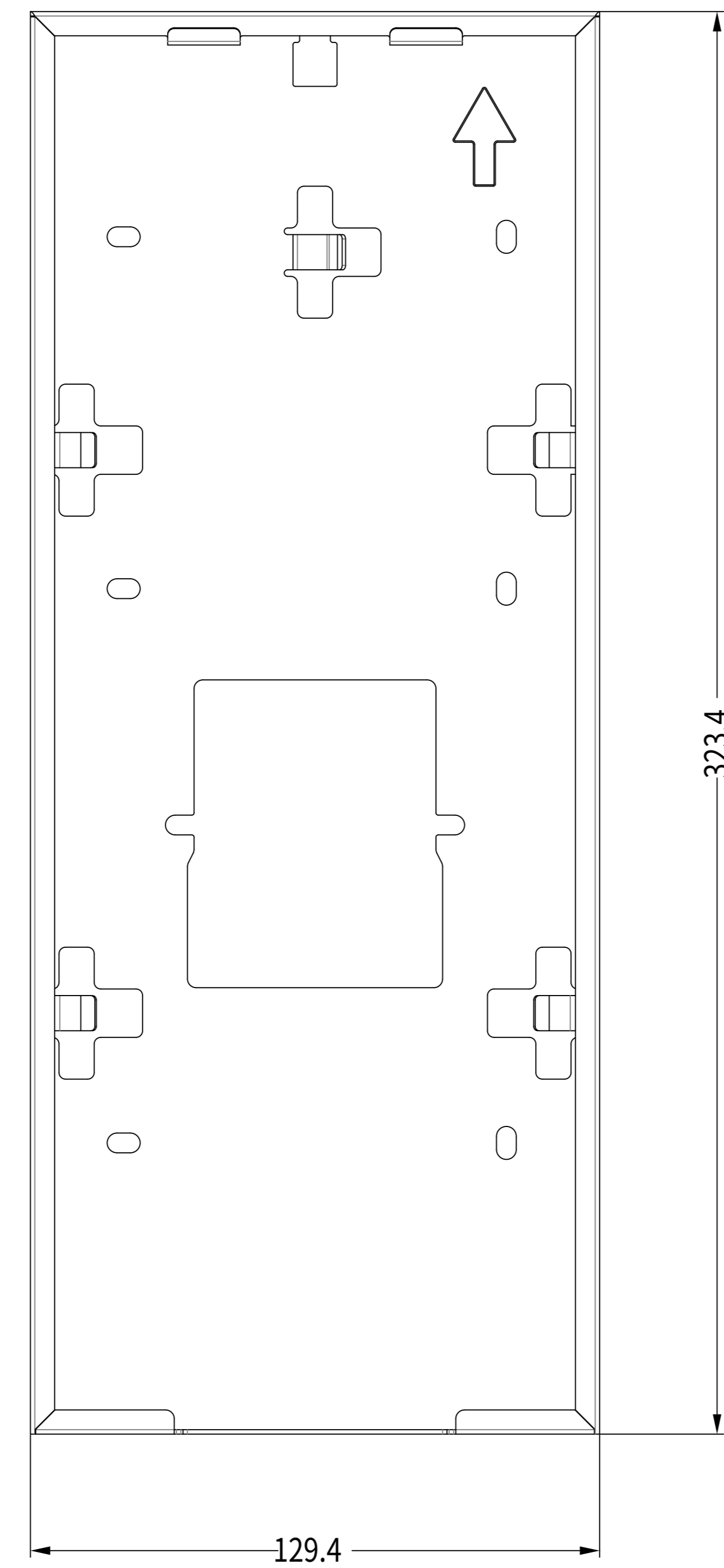
页数  
第2页



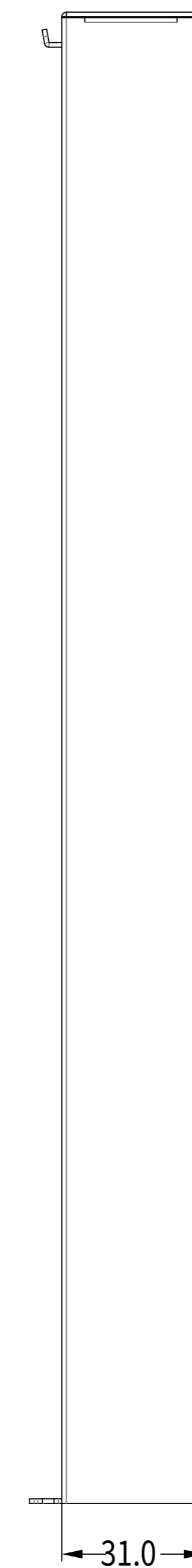
⑤ 俯视图



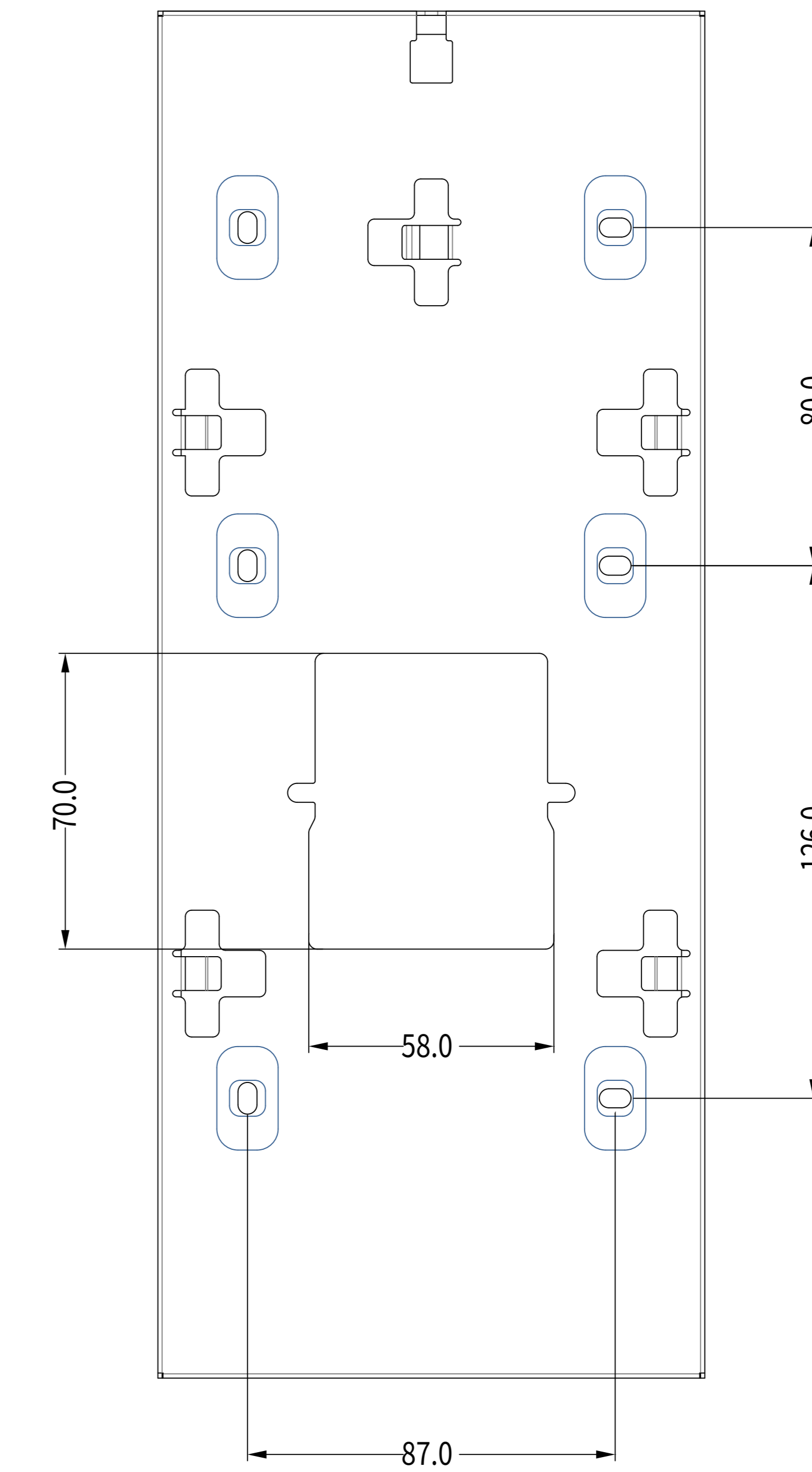
② 右视图



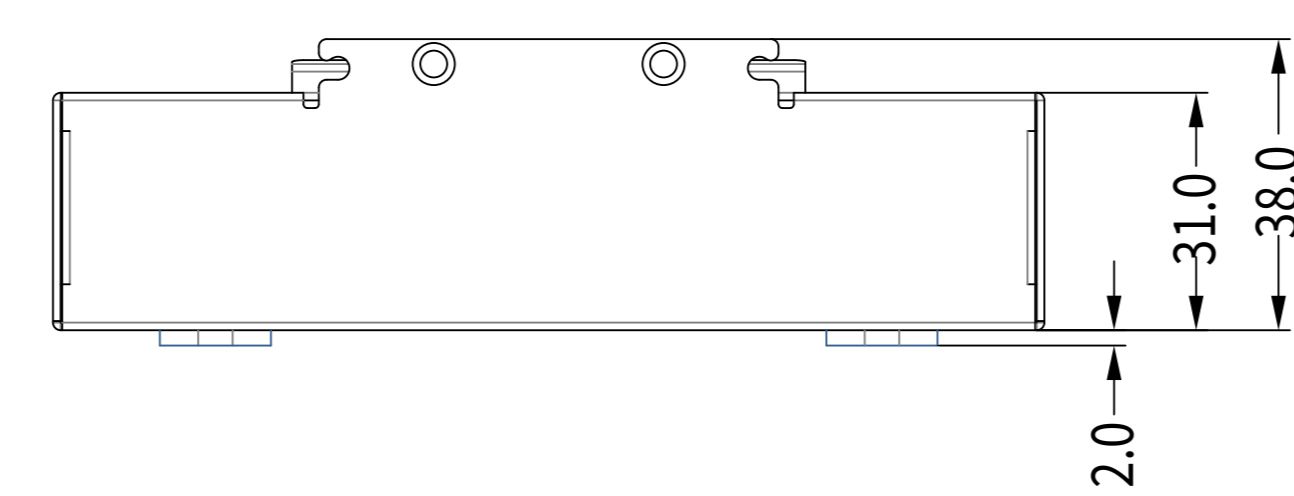
① 正视图



③ 左视图



④ 后视图



⑥ 仰视图

适用型号  
R29

图纸名称  
安装图纸

绘制单位  
mm

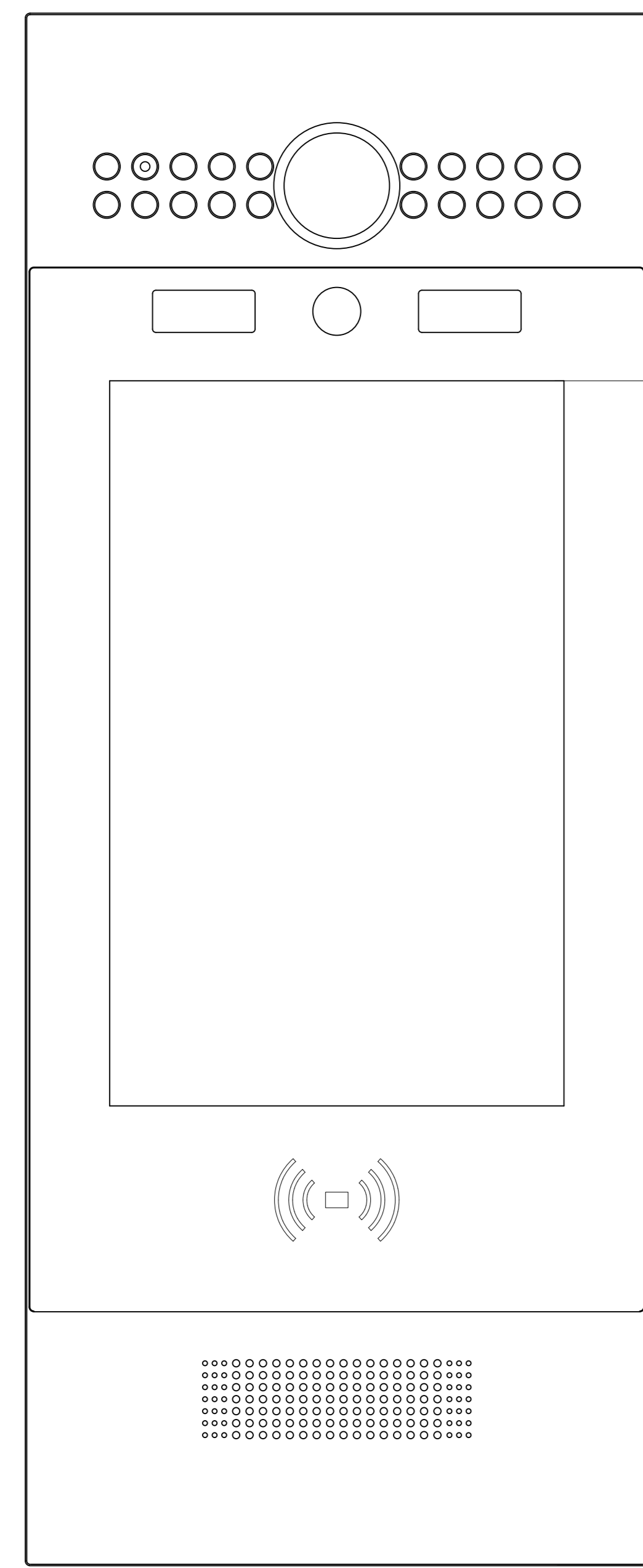
绘制比例  
无

图纸如有变更  
恕不另行通知

修订时间  
2021.03.31

图纸版本  
V1.0

页数  
第3页



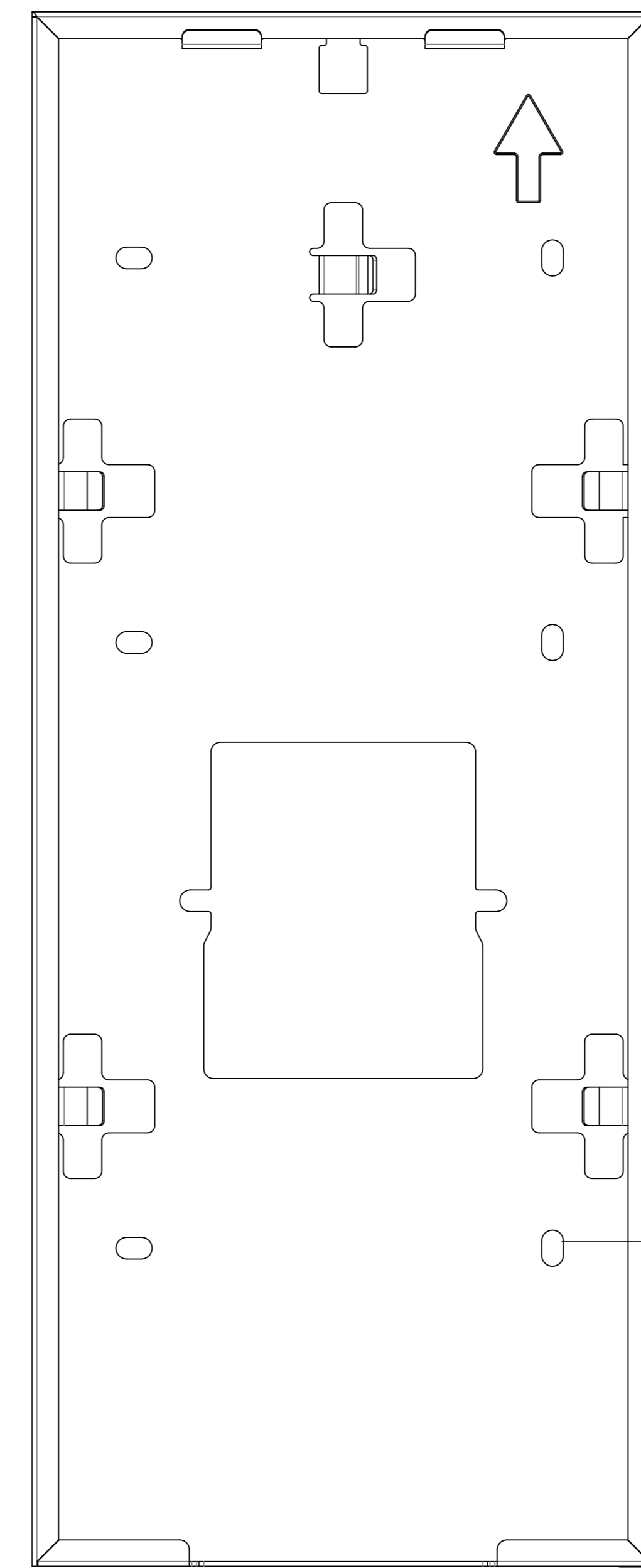
① 对讲机面板正视图

距对讲机面板底部93毫米

与触摸屏顶部距离不超过1220毫米

ADA合规要求

地面

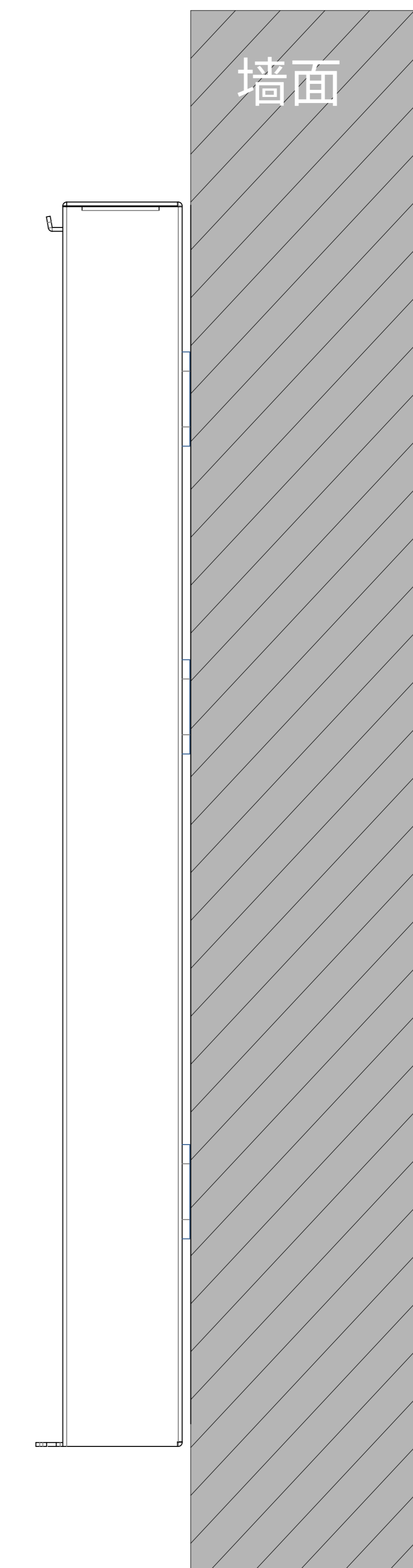


② 正视图：挂墙支架位置

距支架底部93毫米

距支架螺丝孔中心1039毫米

地面



③ 侧视图：挂墙对讲机

墙面

适用型号  
R29

图纸名称  
预埋盒

绘制单位  
mm

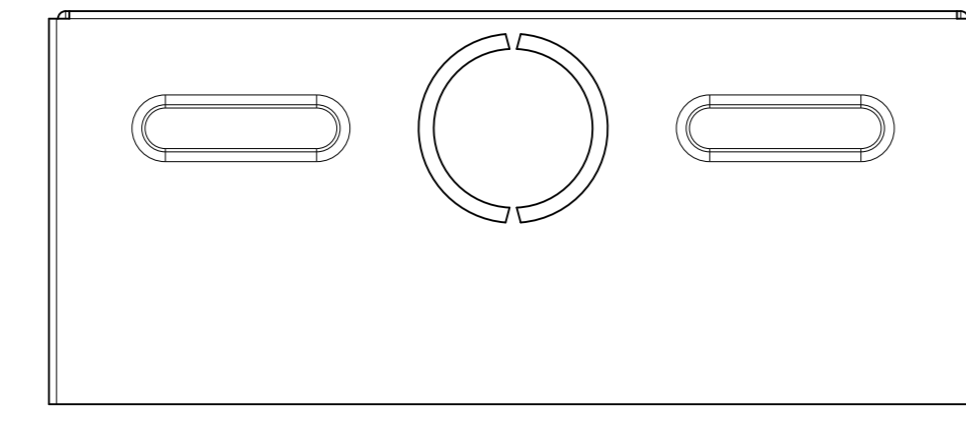
绘制比例  
无

图纸如有变更  
恕不另行通知

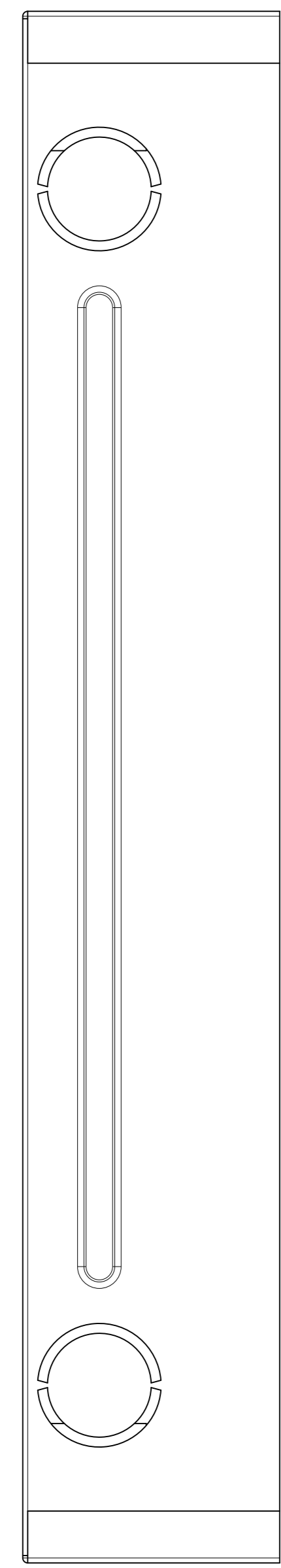
修订时间  
2021.03.31

图纸版本  
V1.0

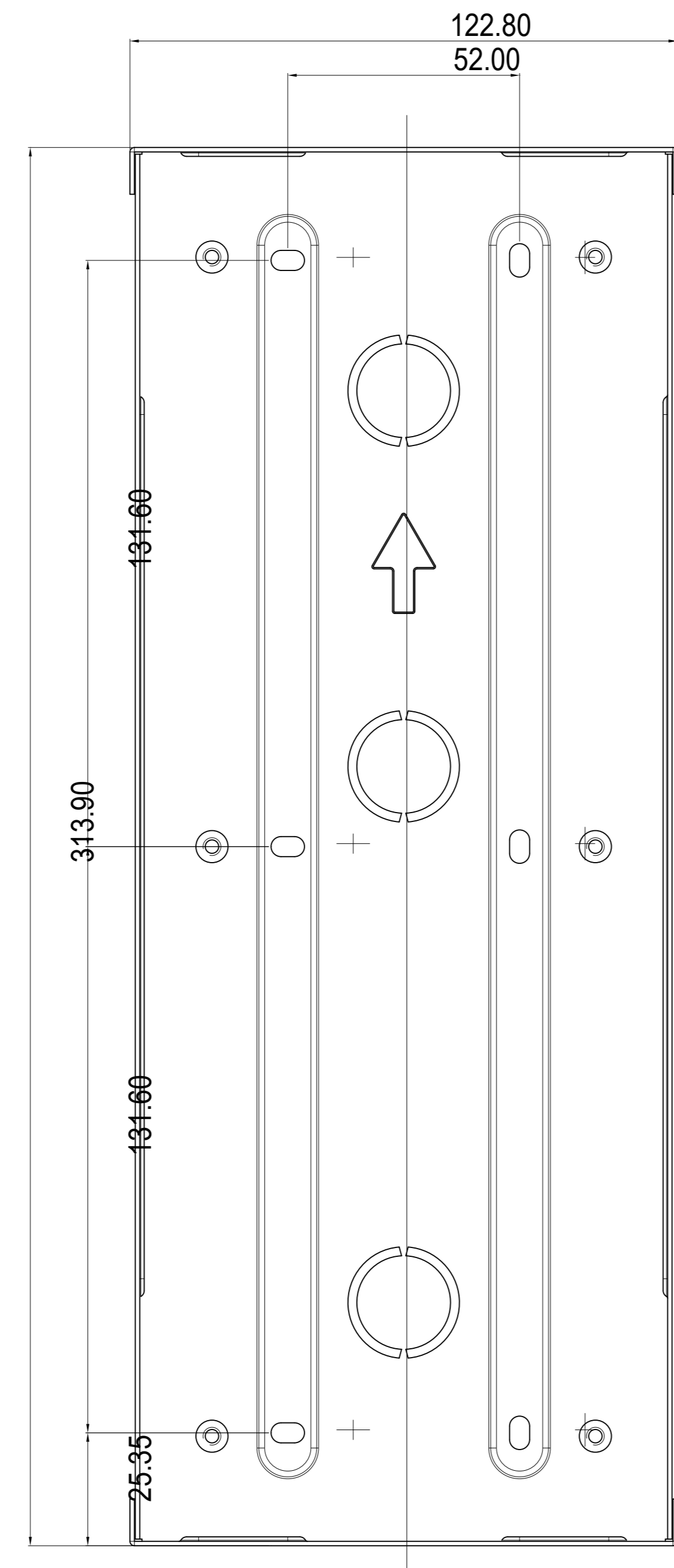
页数  
第4页



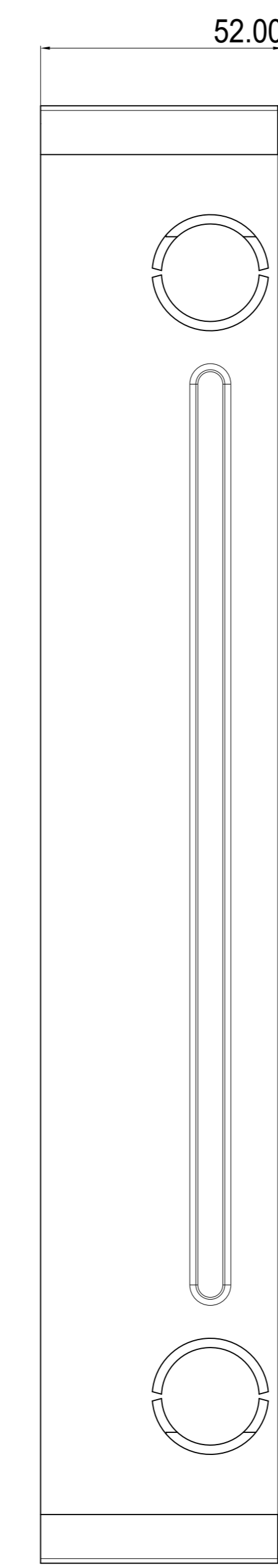
5 俯视图



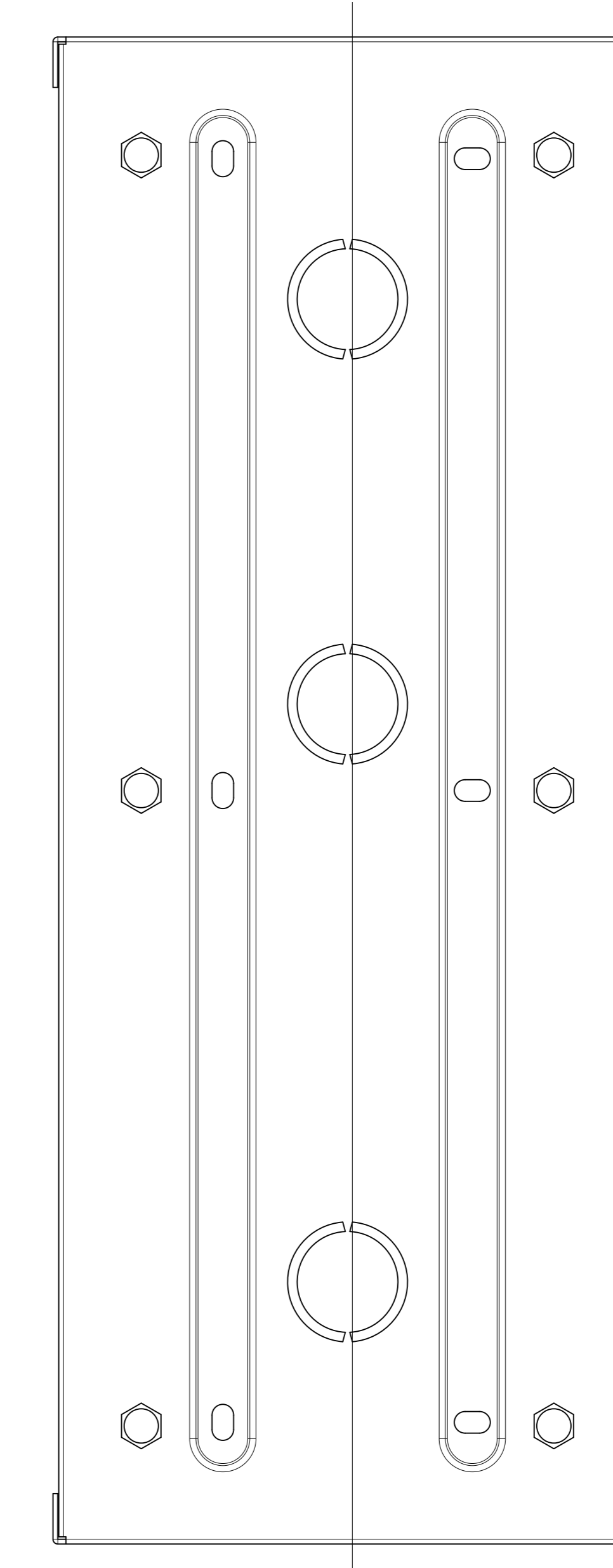
2 右视图



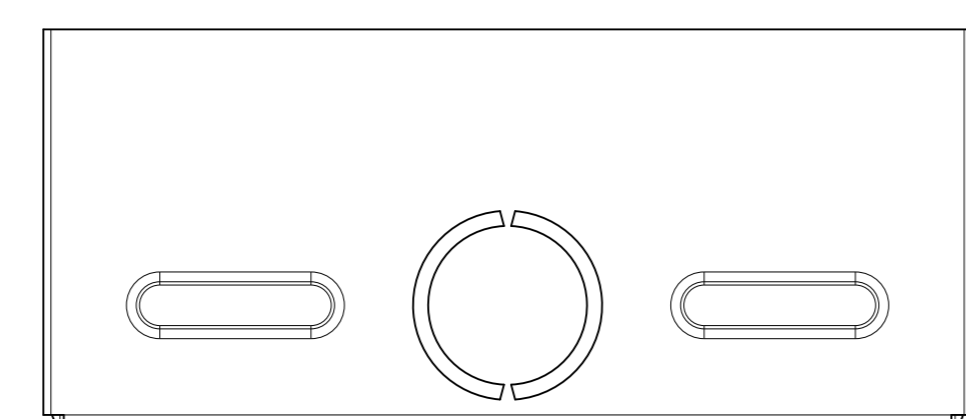
1 正视图



3 左视图



4 后视图



6 仰视图

适用型号  
R29

图纸名称  
安装图纸

绘制单位  
mm

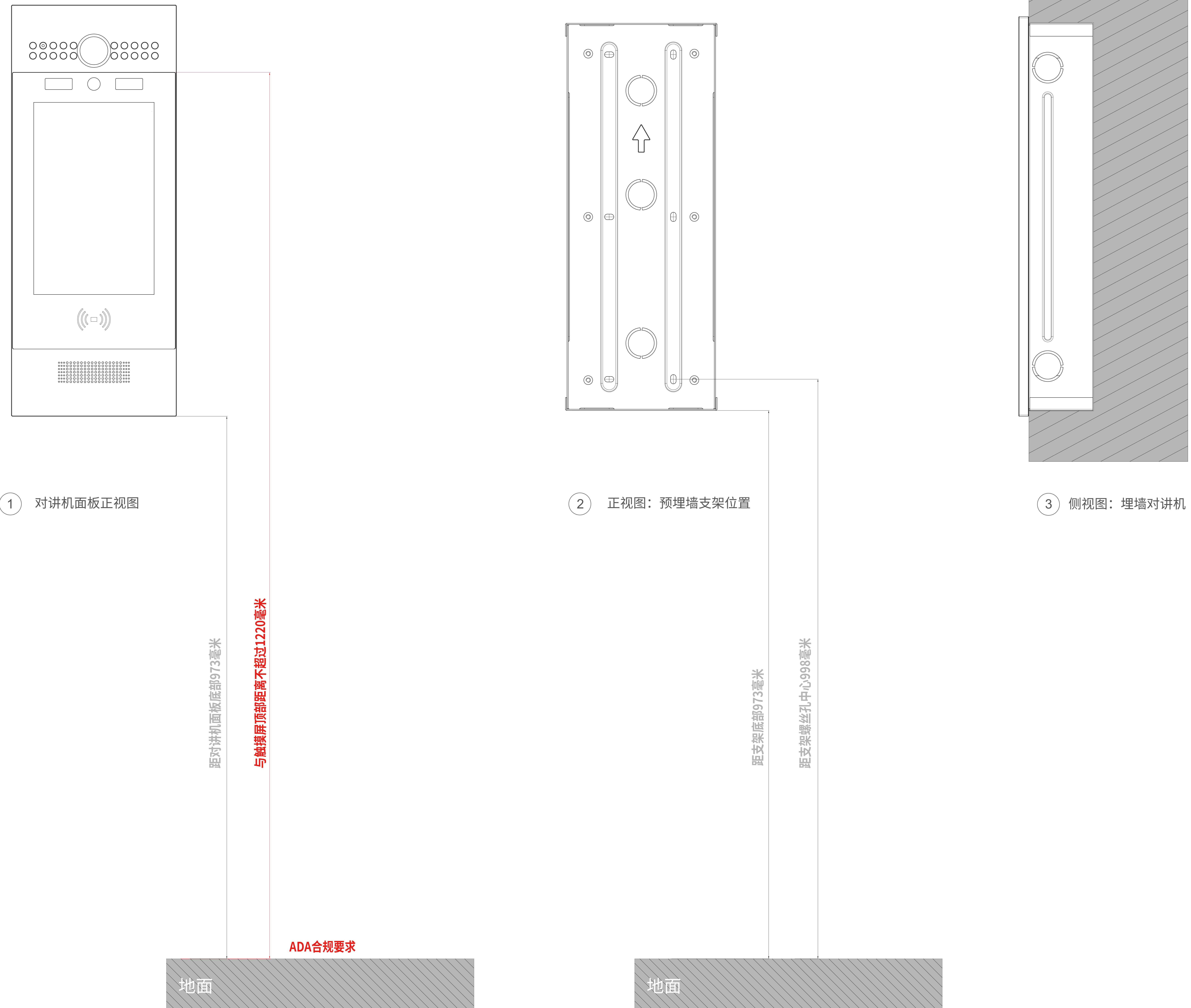
绘制比例  
无

图纸如有变更  
恕不另行通知

修订时间  
2021.03.31

图纸版本  
V1.0

页数  
第5页



1 对讲机面板正视图

2 正视图：预埋墙支架位置

3 侧视图：埋墙对讲机

距对讲机面板底部973毫米

与触摸屏顶部距离不超过1220毫米

ADA合规要求

地面

距支架底部973毫米

距支架螺丝孔中心998毫米

地面

墙面

适用型号  
R29

图纸名称  
挂墙雨遮

绘制单位  
mm

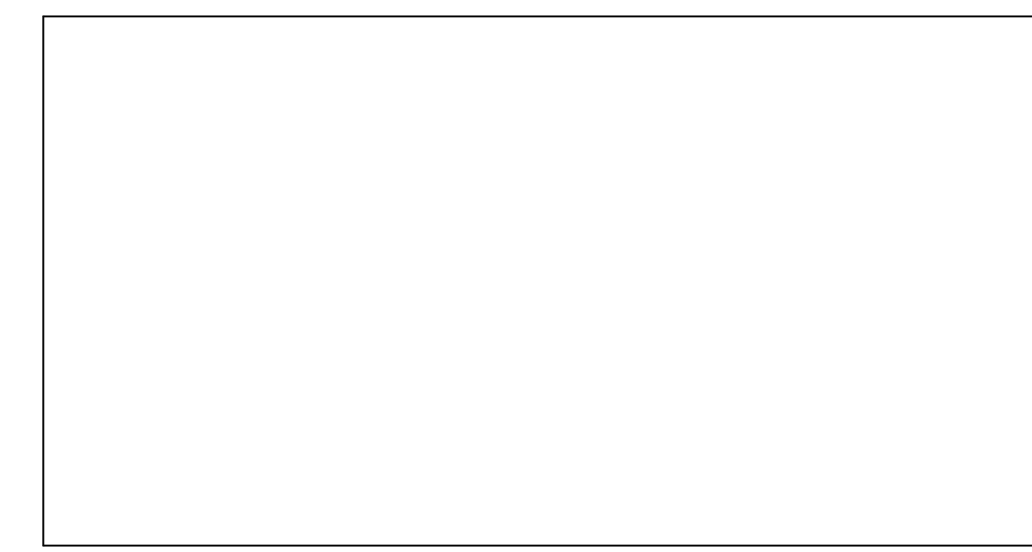
绘制比例  
无

图纸如有变更  
恕不另行通知

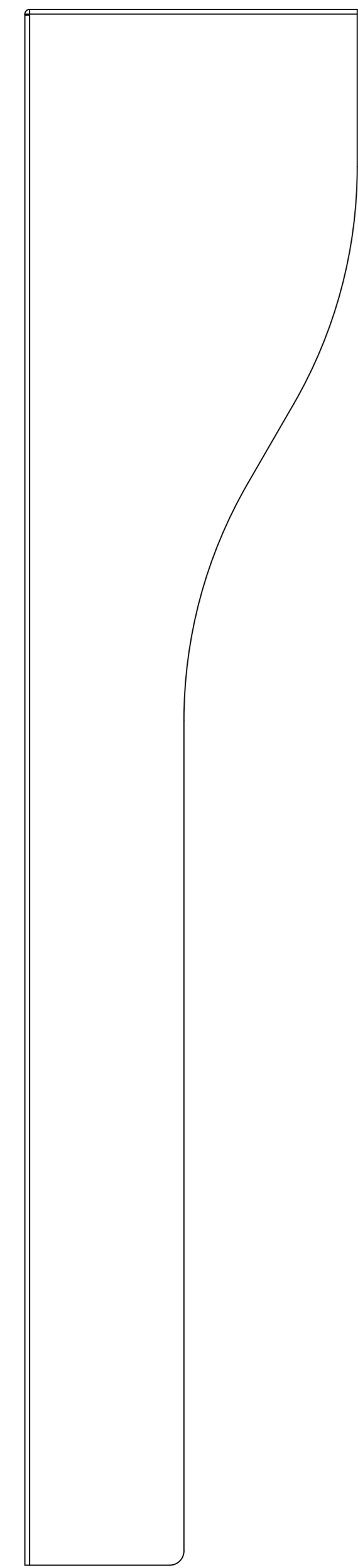
修订时间  
2021.03.31

图纸版本  
V1.0

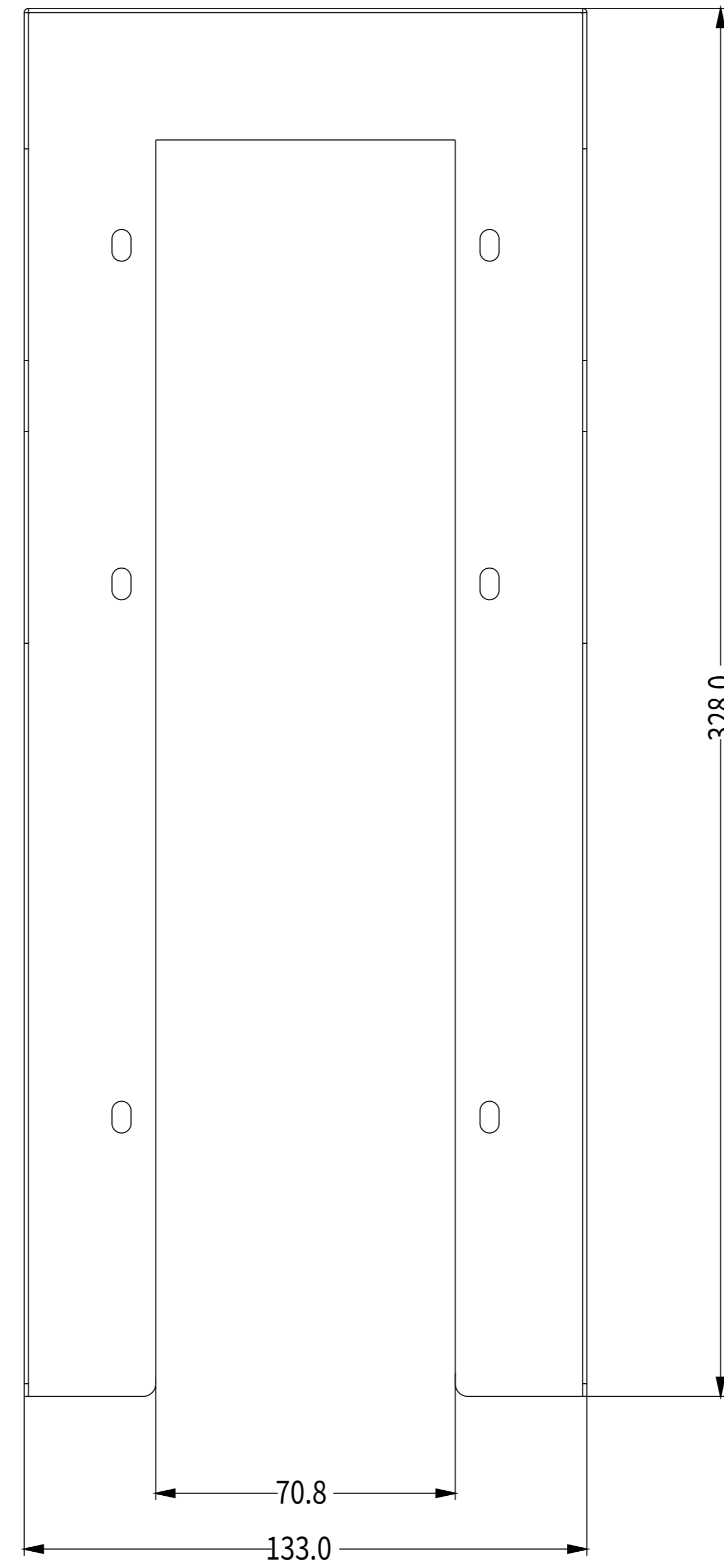
页数  
第6页



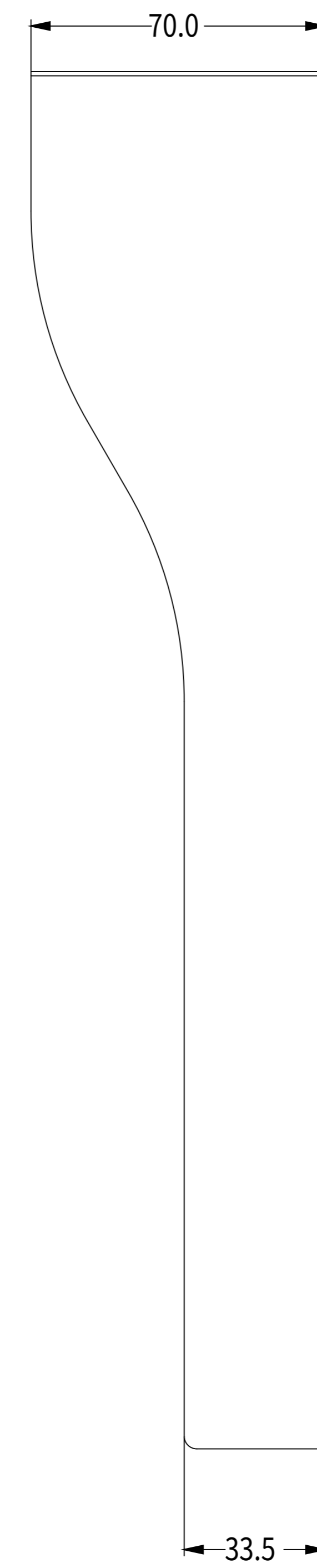
⑤ 俯视图



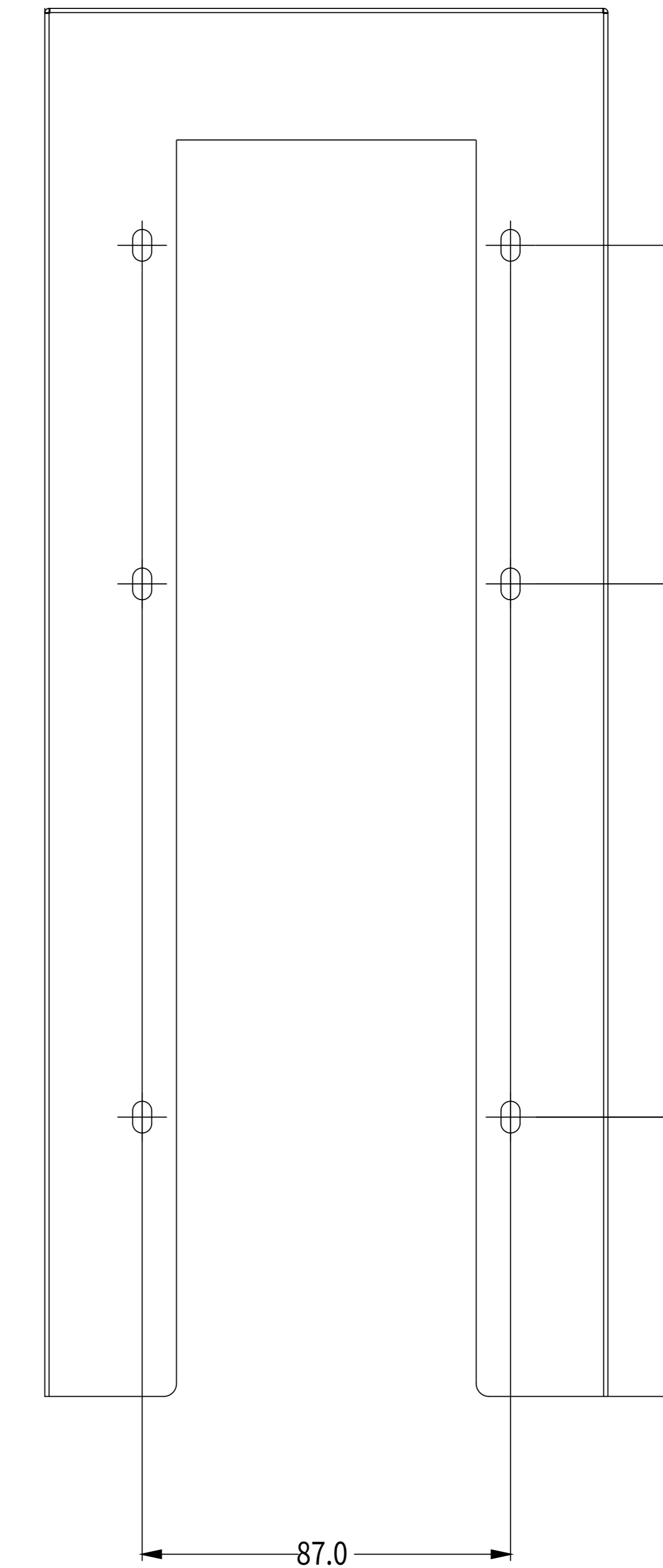
② 右视图



① 正视图



③ 左视图



④ 后视图



⑥ 仰视图

适用型号  
R29

图纸名称  
安装图纸

绘制单位  
mm

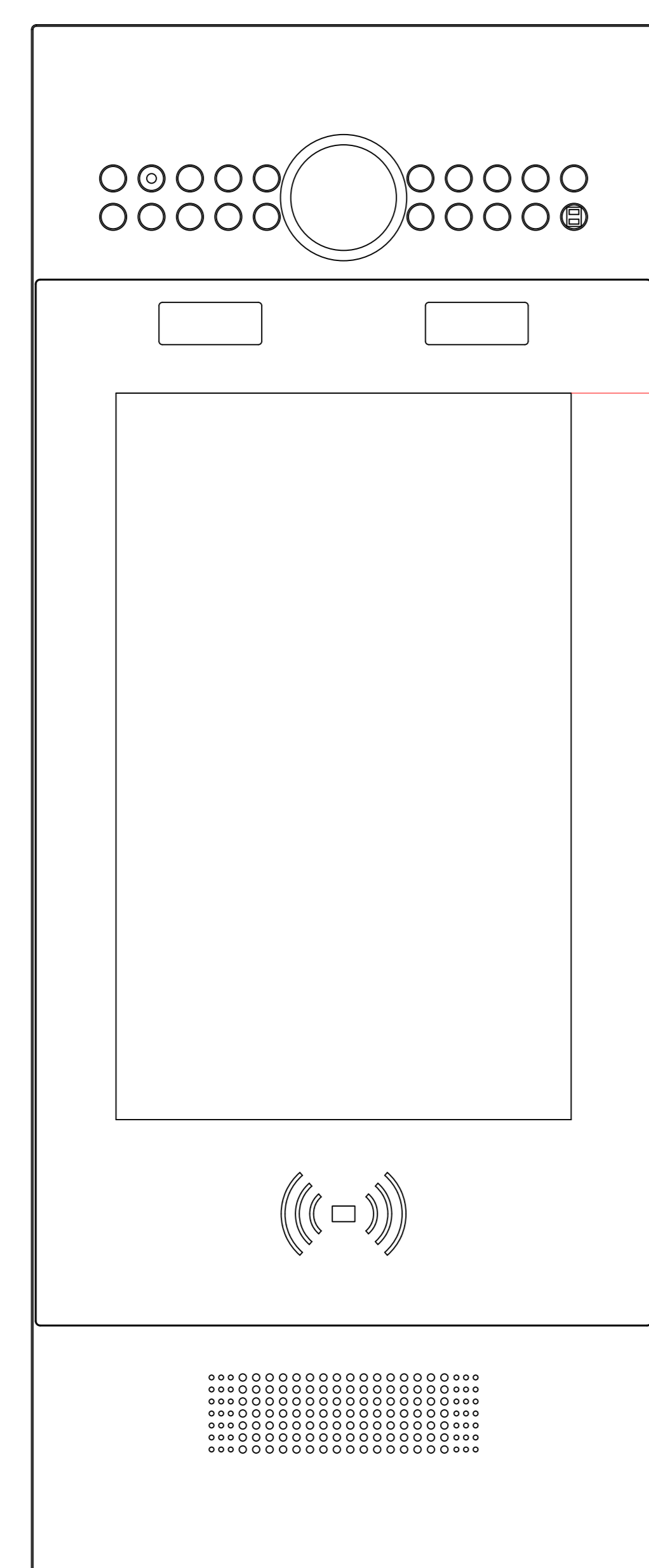
绘制比例  
无

图纸如有变更  
恕不另行通知

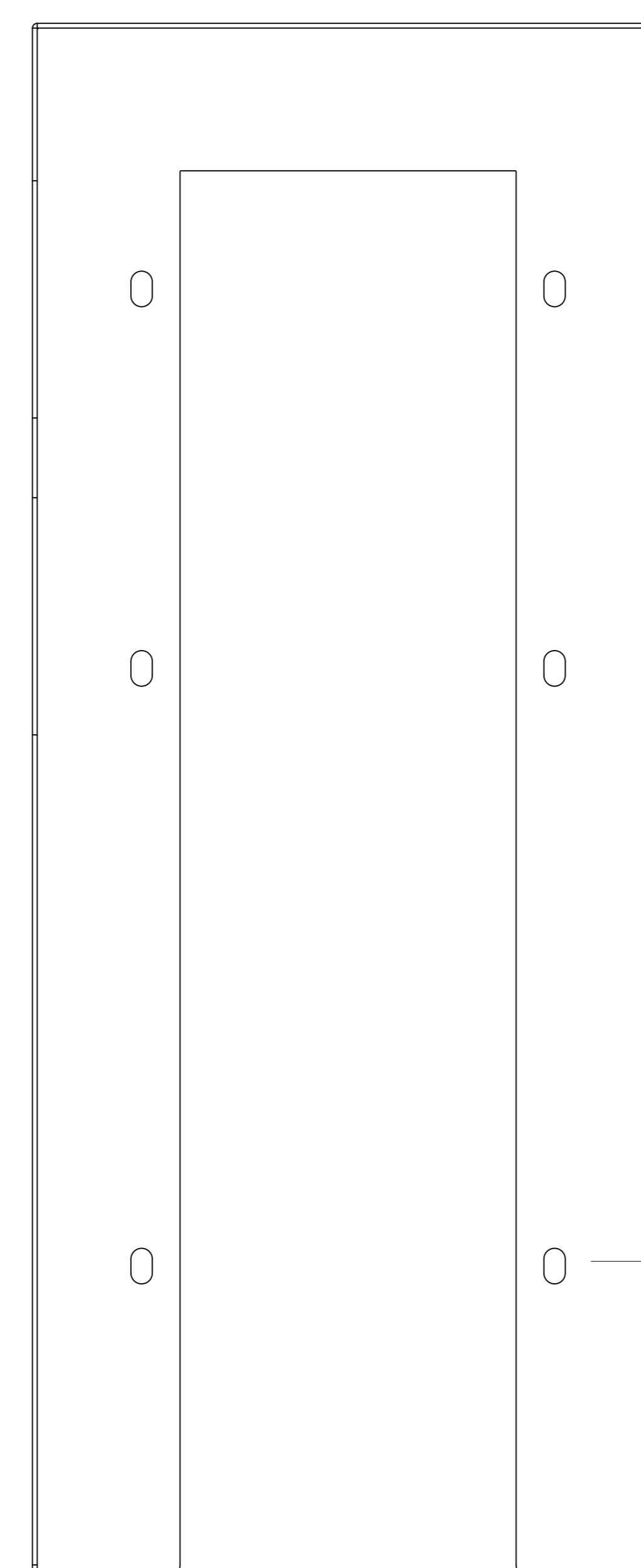
修订时间  
2021.03.31

图纸版本  
V1.0

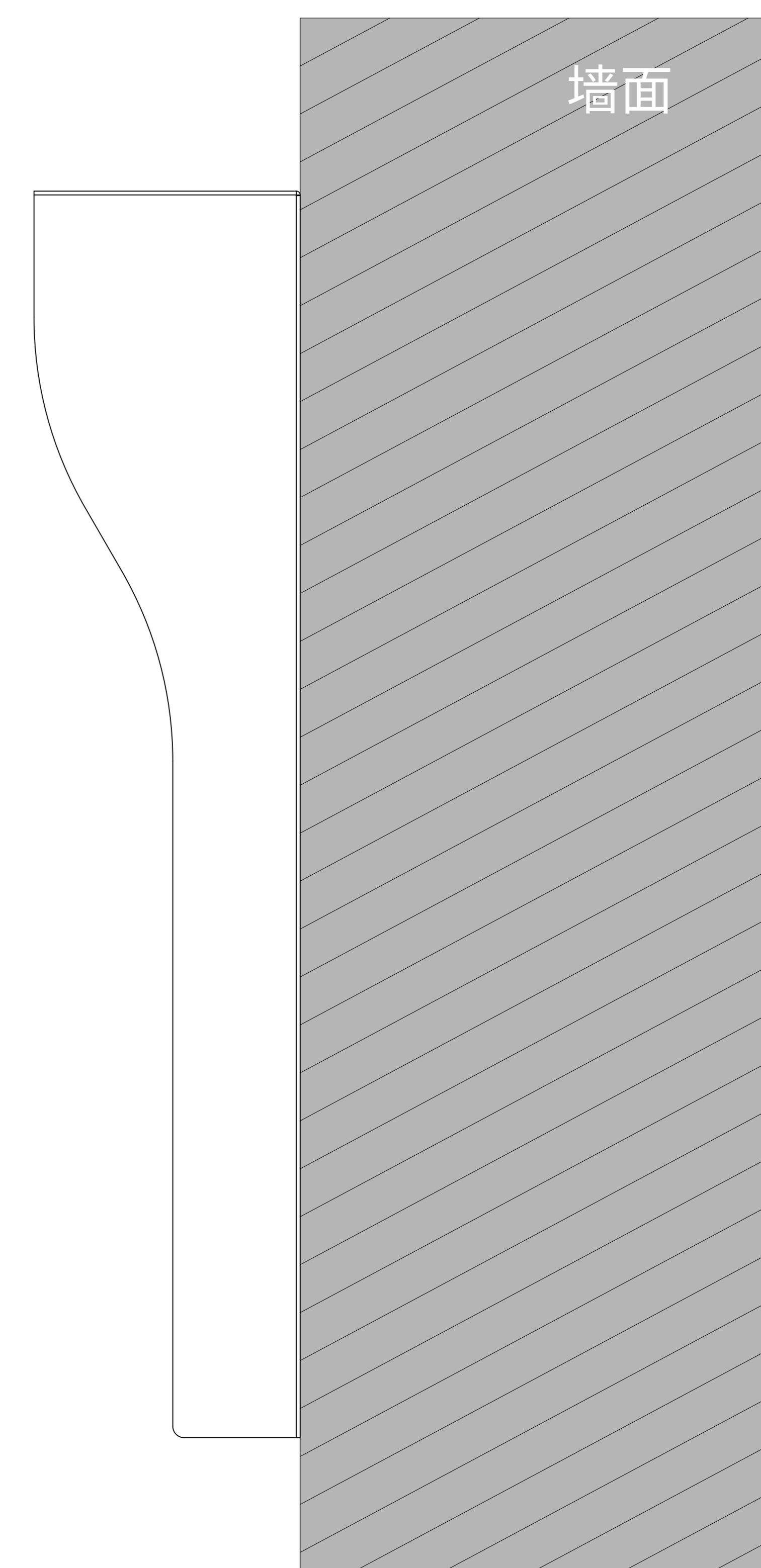
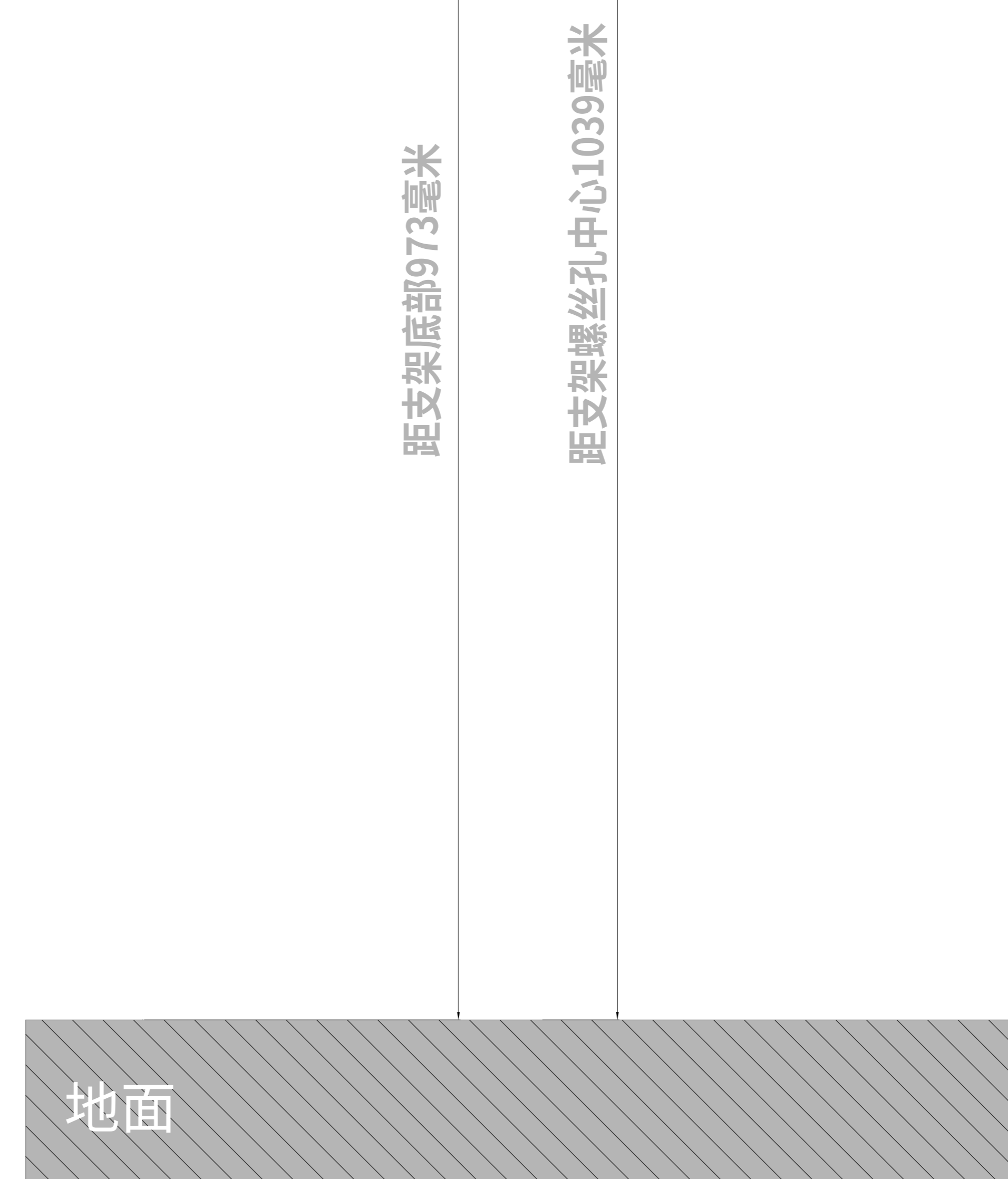
页数  
第7页



① 对讲机面板正视图



② 正视图: 挂墙雨遮位置



③ 侧视图: 挂墙对讲机

适用型号  
R29

图纸名称  
埋墙雨遮

绘制单位  
mm

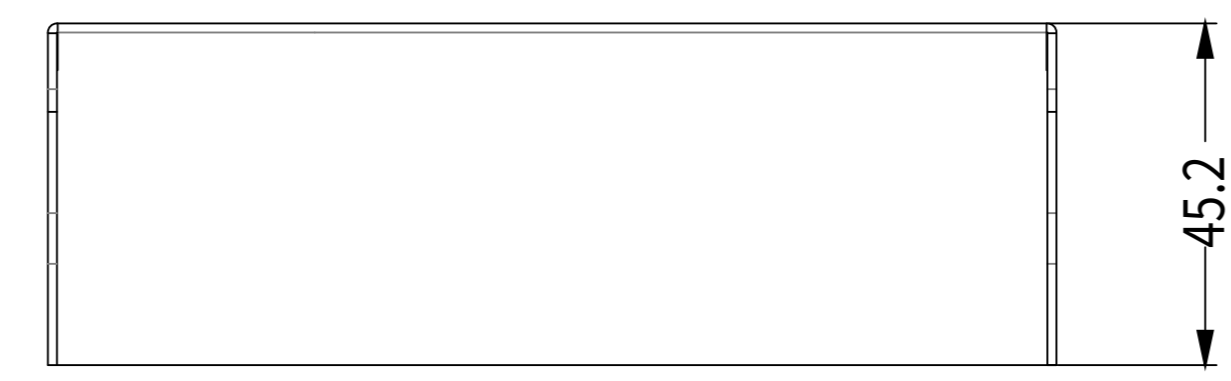
绘制比例  
无

图纸如有变更  
恕不另行通知

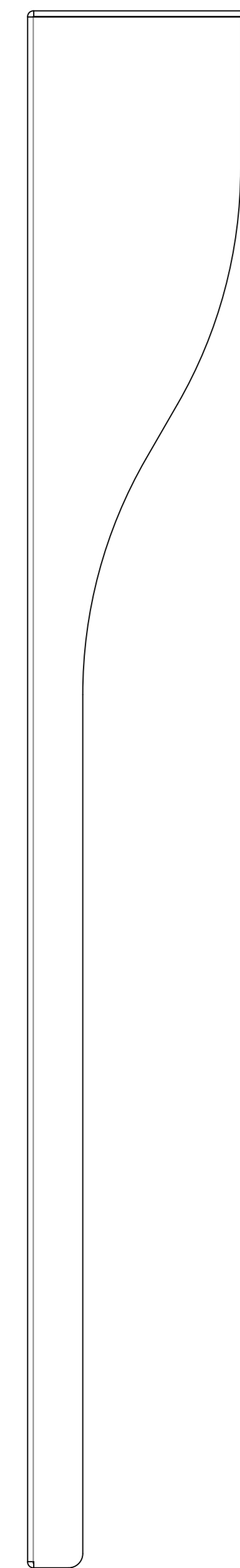
修订时间  
2021.03.31

图纸版本  
V1.0

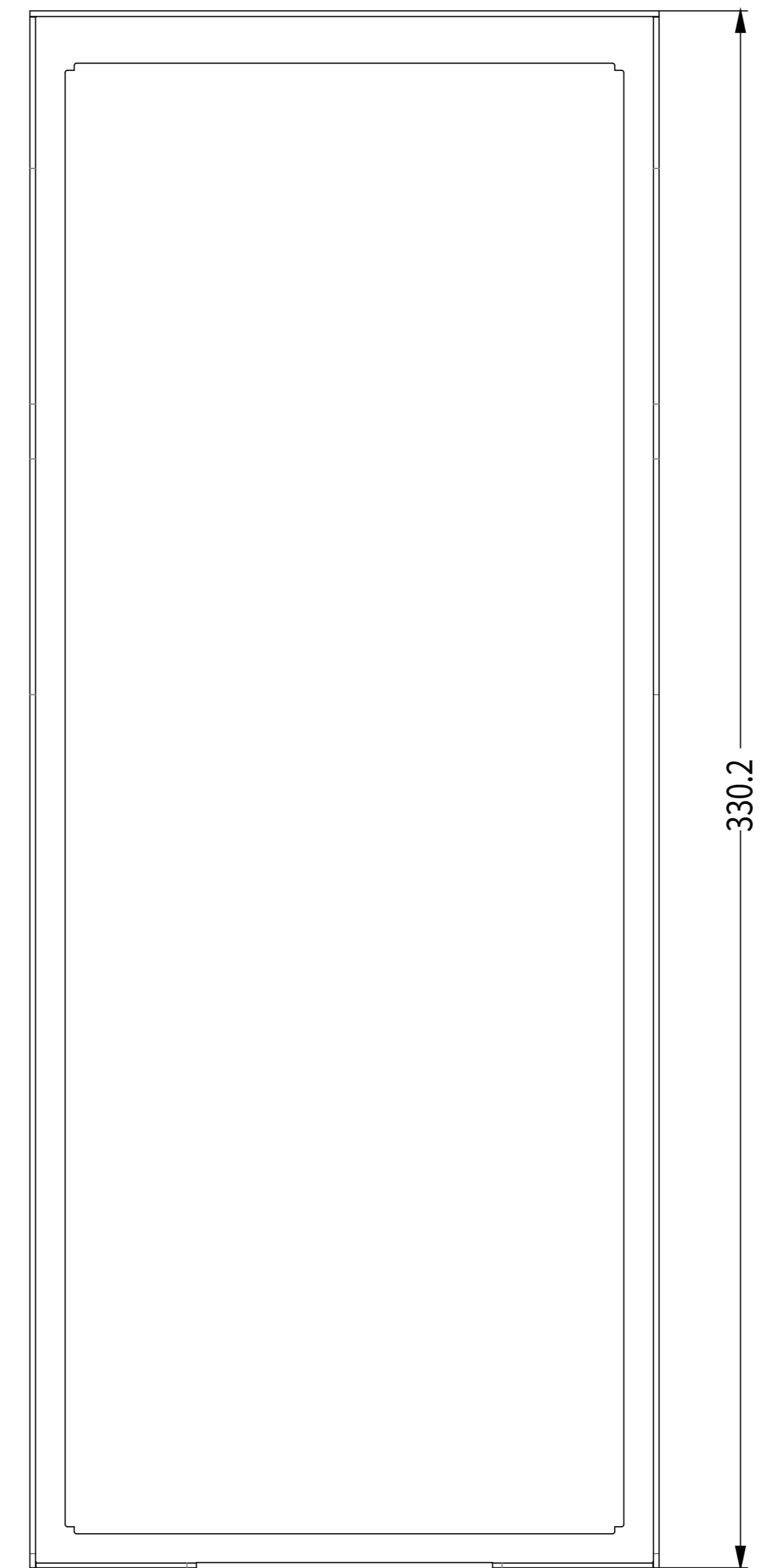
页数  
第8页



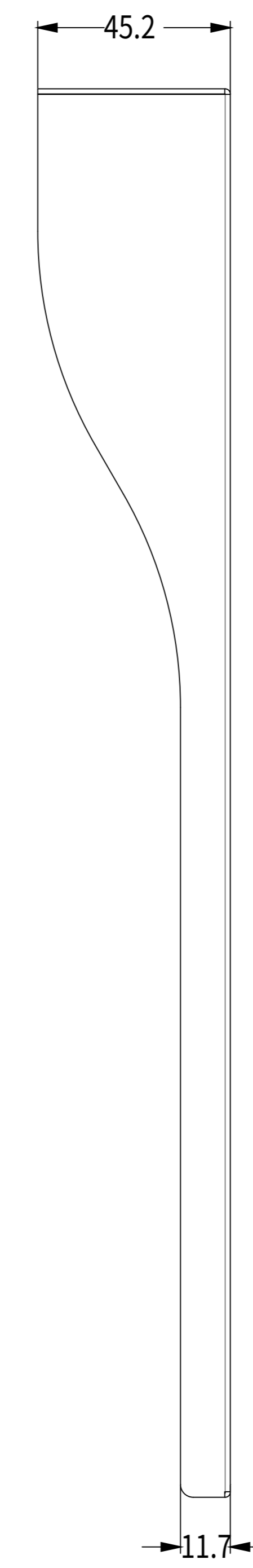
⑤ 俯视图



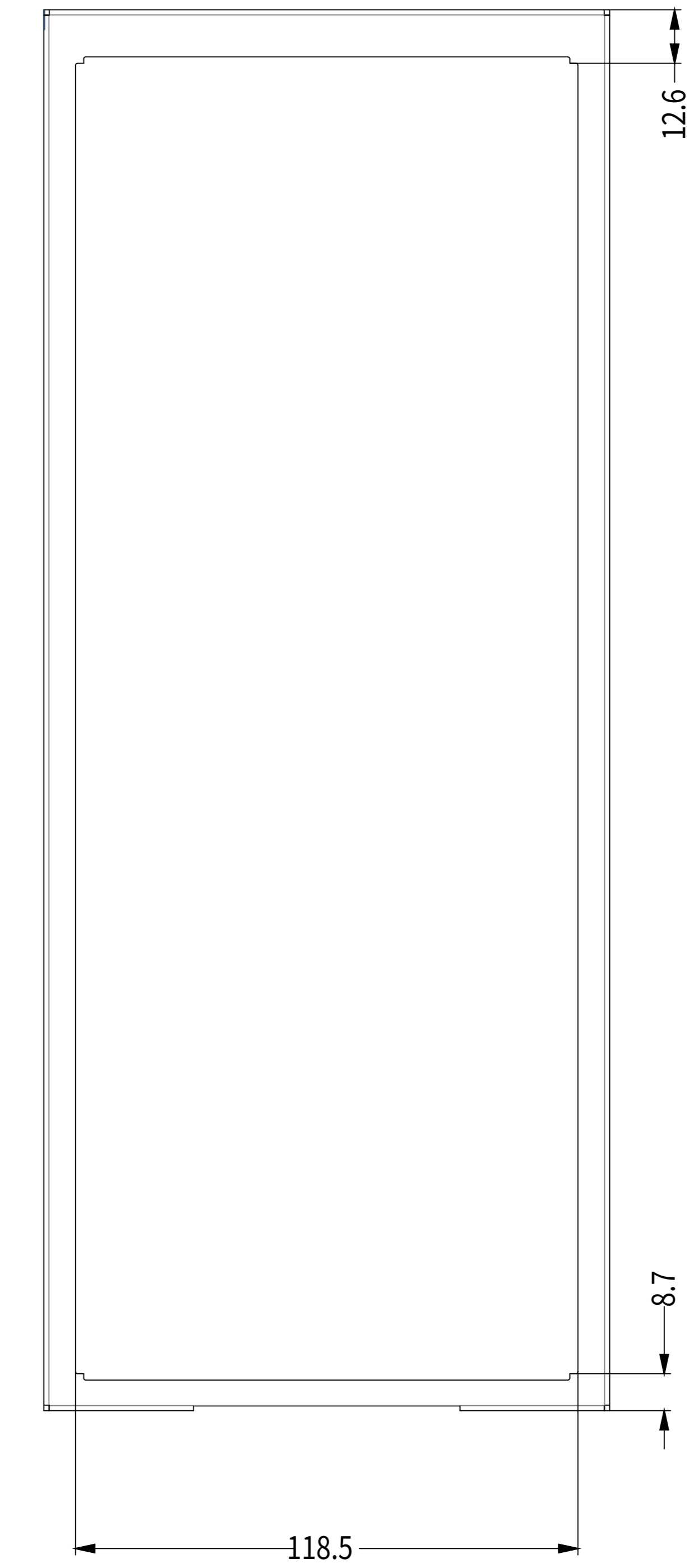
② 右视图



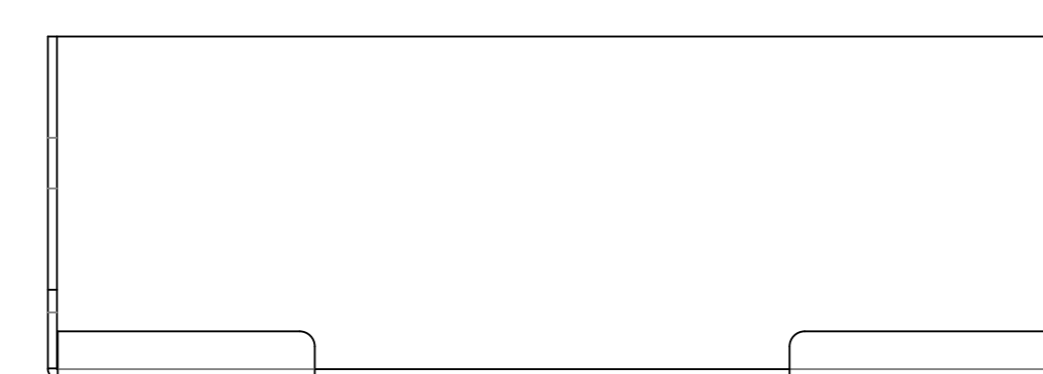
① 正视图



③ 左视图



④ 后视图



⑥ 仰视图



适用型号  
R29

图纸名称  
安装图纸

绘制单位  
mm

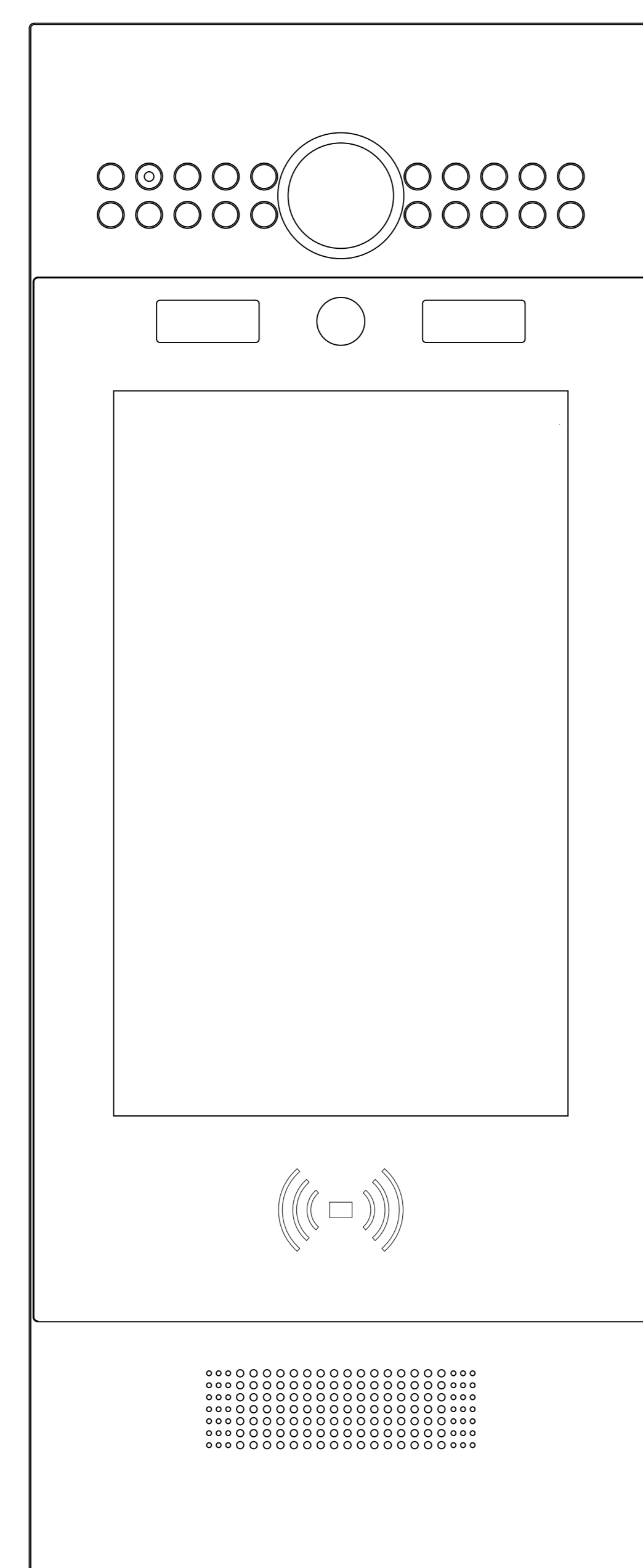
绘制比例  
无

图纸如有变更  
恕不另行通知

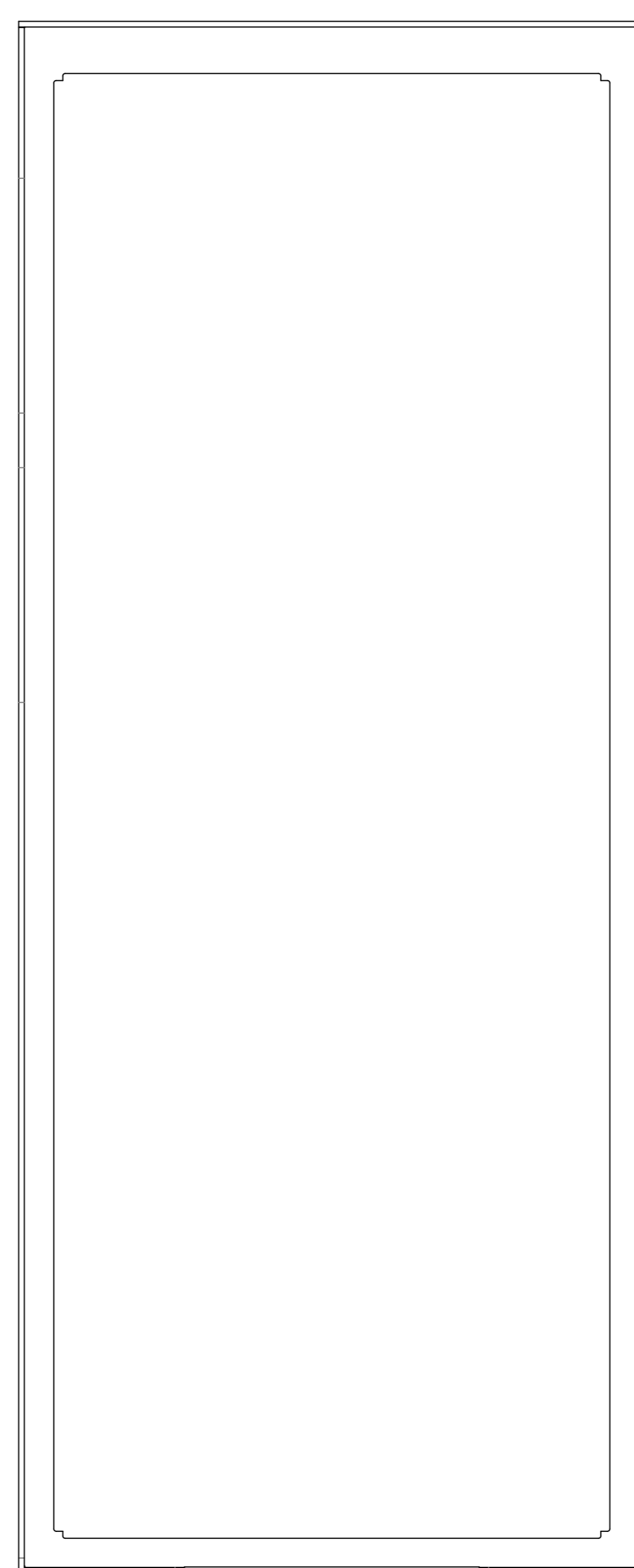
修订时间  
2021.03.31

图纸版本  
V1.0

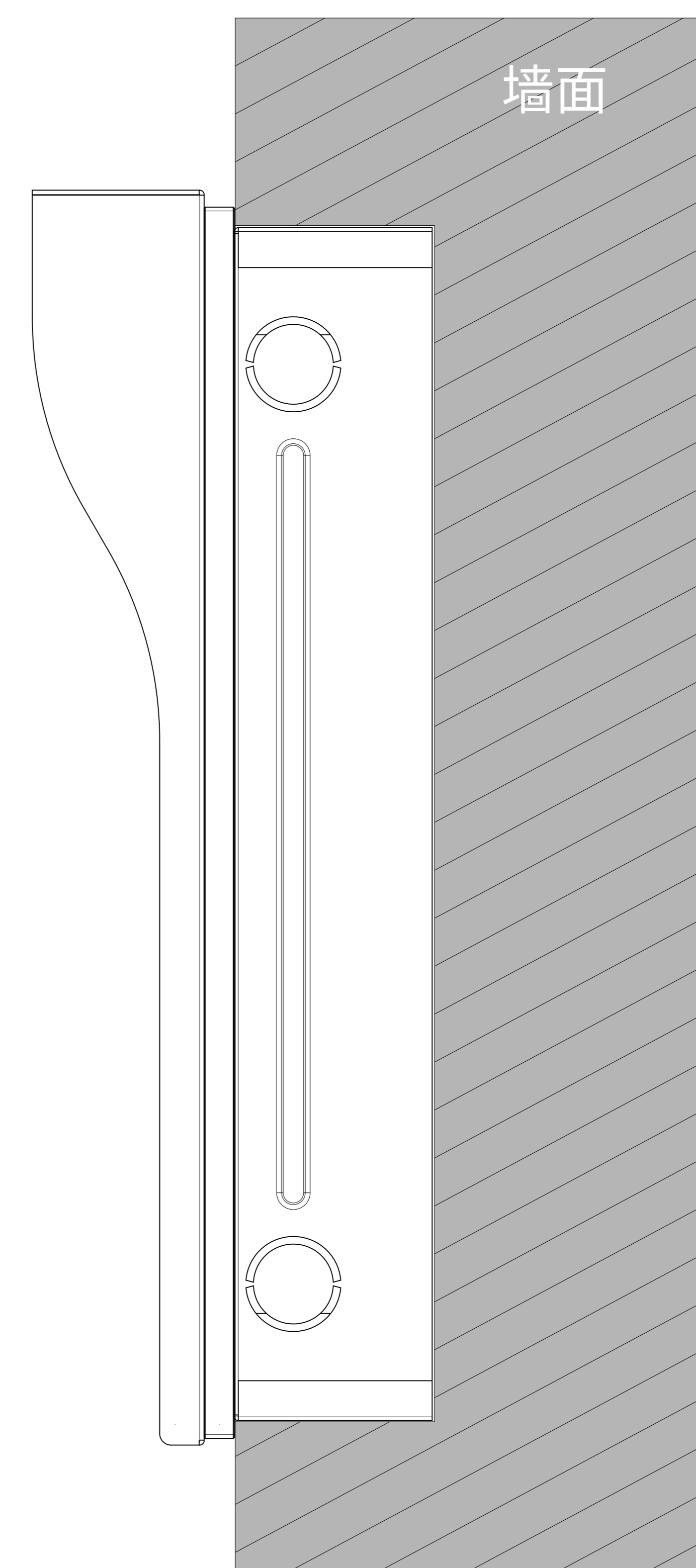
页数  
第9页



① 对讲机面板正视图



② 正视图：埋墙雨遮支架位置



③ 侧视图：埋墙对讲机

距对讲机面板底部973毫米

与触摸屏顶部距离不超过1220毫米

ADA合规要求

地面

距支架底部973毫米

地面

