

适用型号
R20A

图纸名称
主机

绘制单位
mm

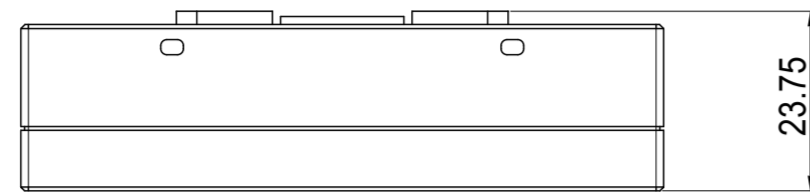
绘制比例
无

**图纸如有变更
恕不另行通知**

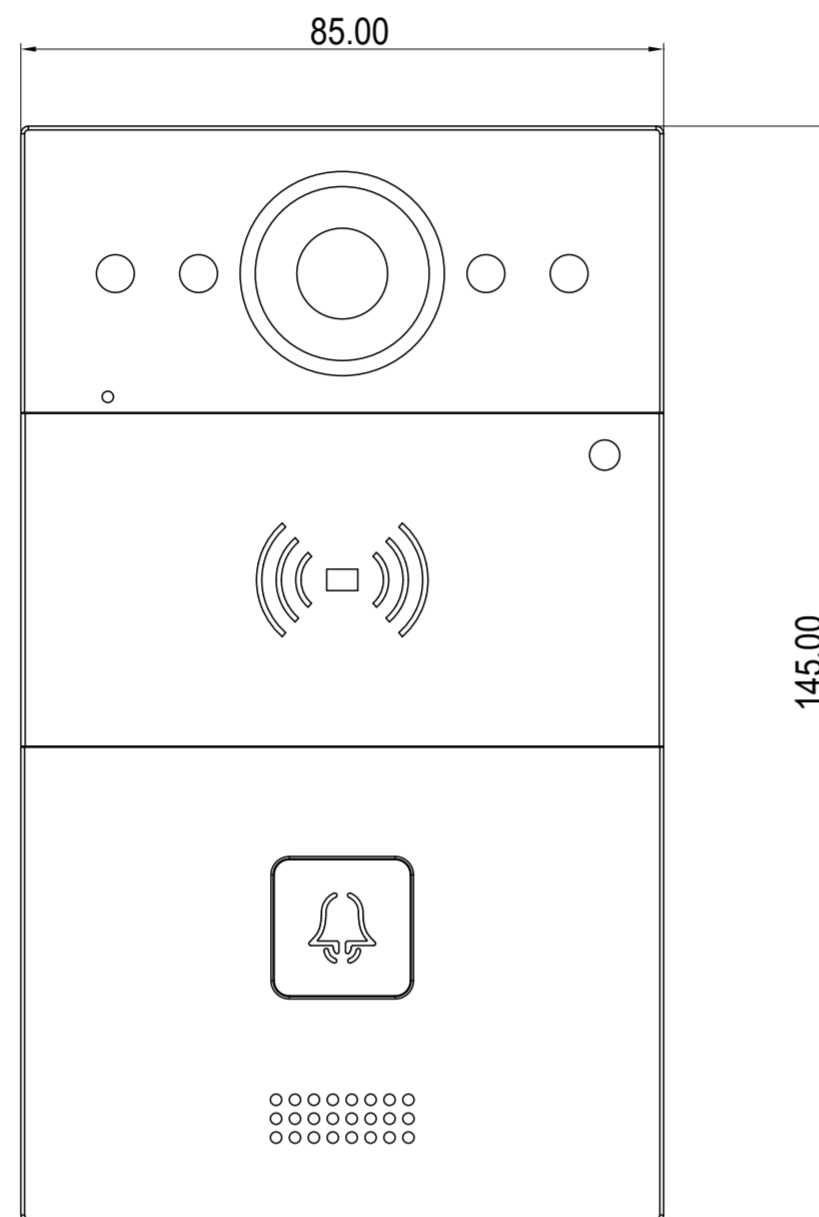
修订时间
2020.03.25

图纸版本
V1.0

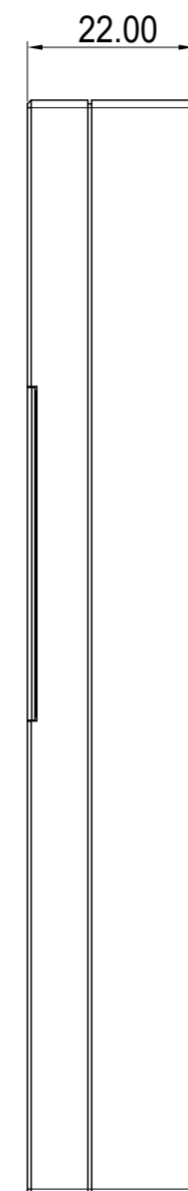
页数
第1页



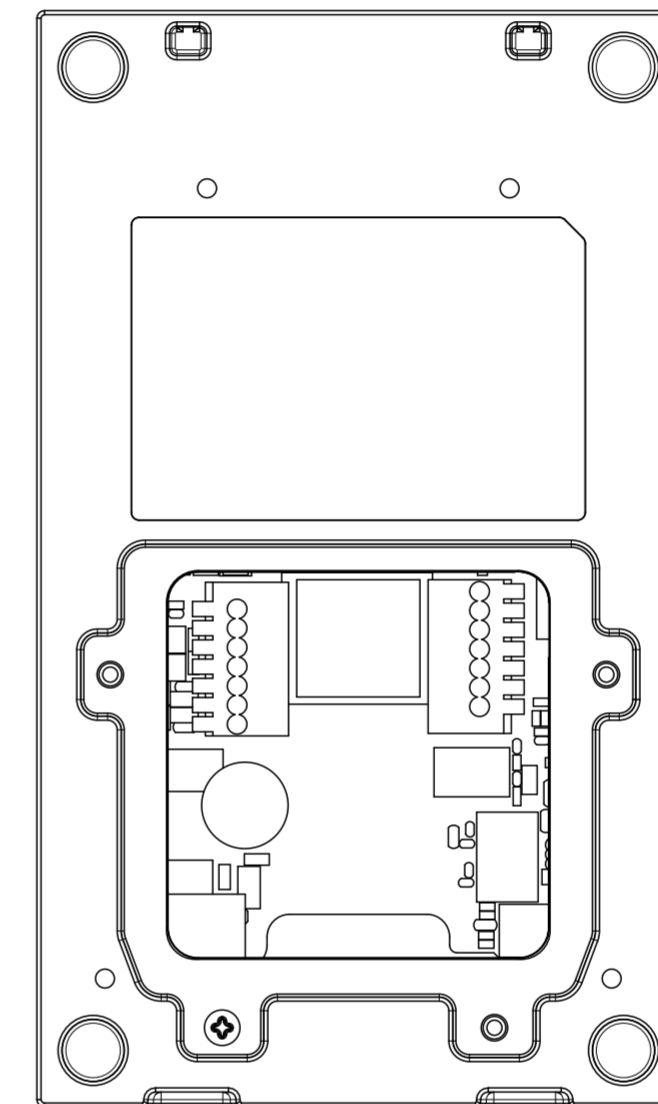
5 俯视图



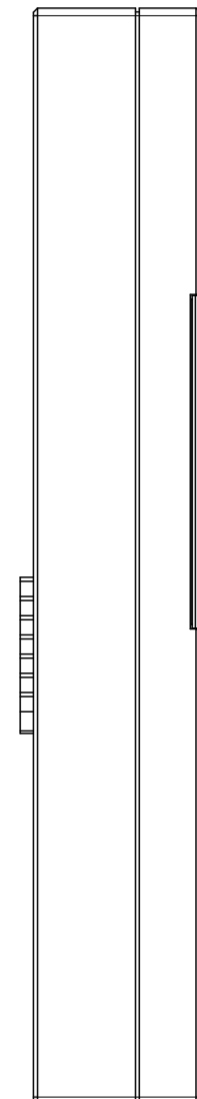
1 正视图



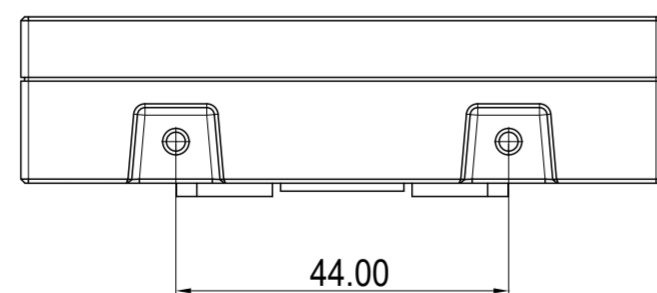
3 左视图



4 后视图



2 右视图



6 仰视图

适用型号
R20A

图纸名称
挂墙支架

绘制单位
mm

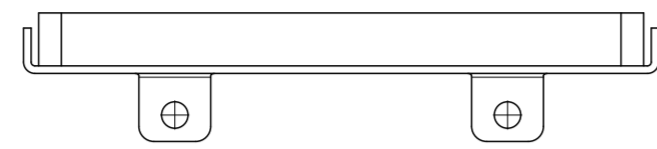
绘制比例
无

**图纸如有变更
恕不另行通知**

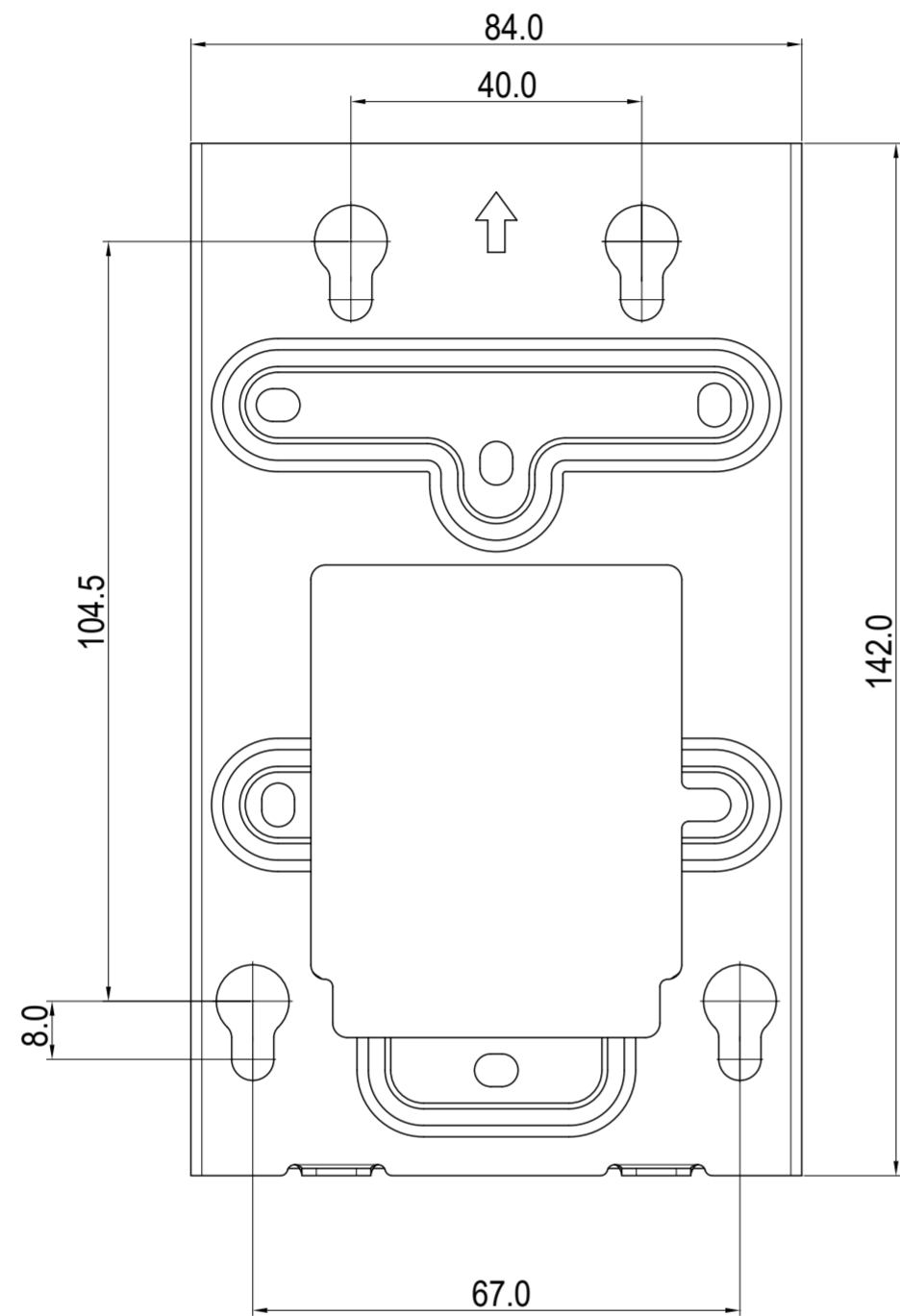
修订时间
2020.03.25

图纸版本
V1.0

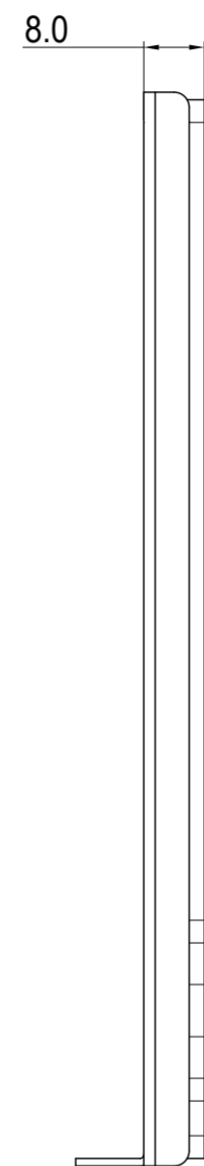
页数
第2页



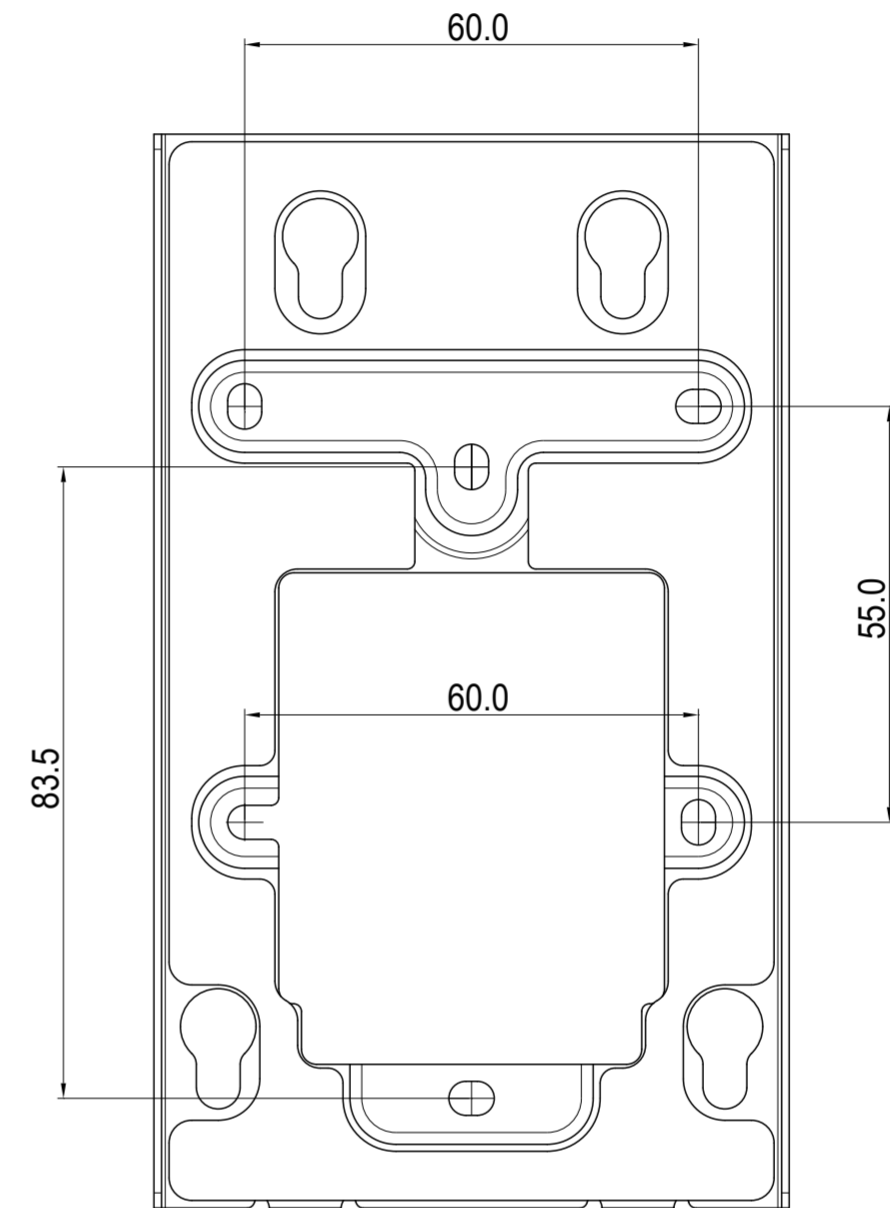
5 俯视图



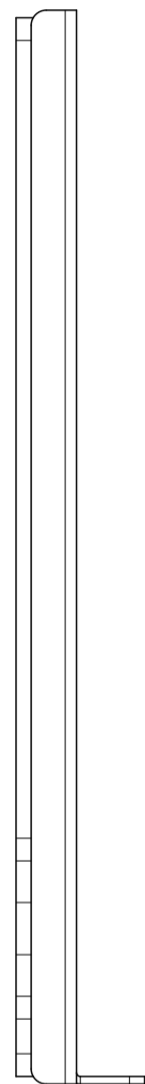
1 正视图



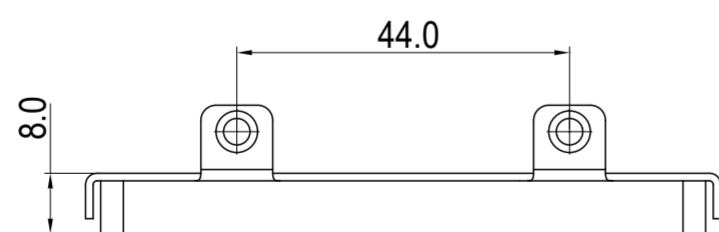
3 左视图



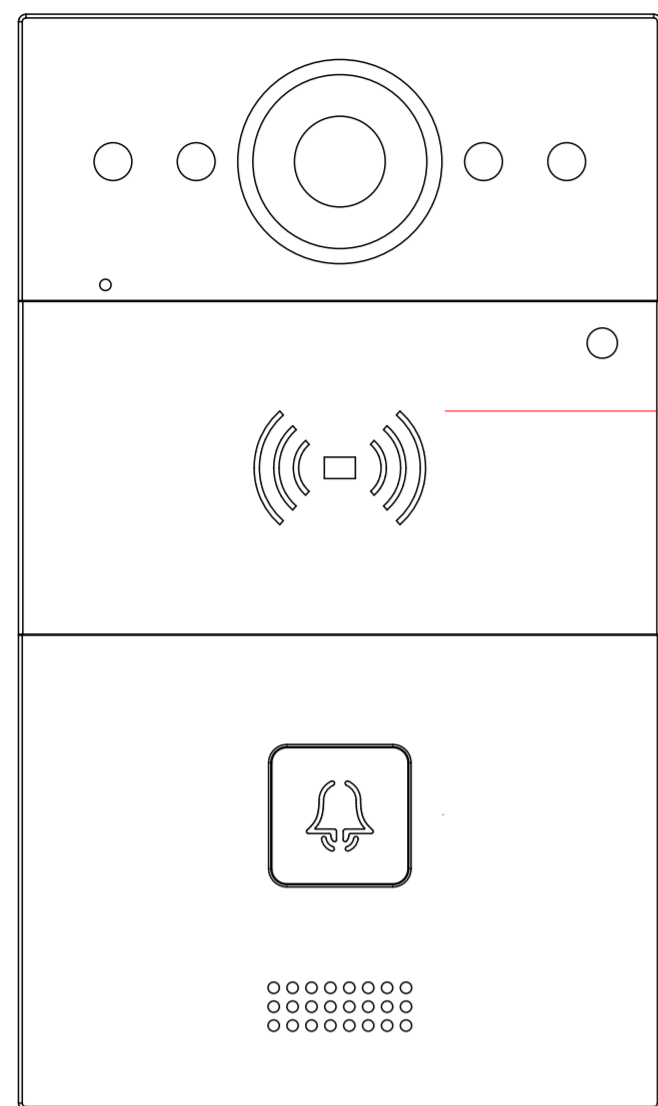
4 后视图



2 右视图



6 仰视图



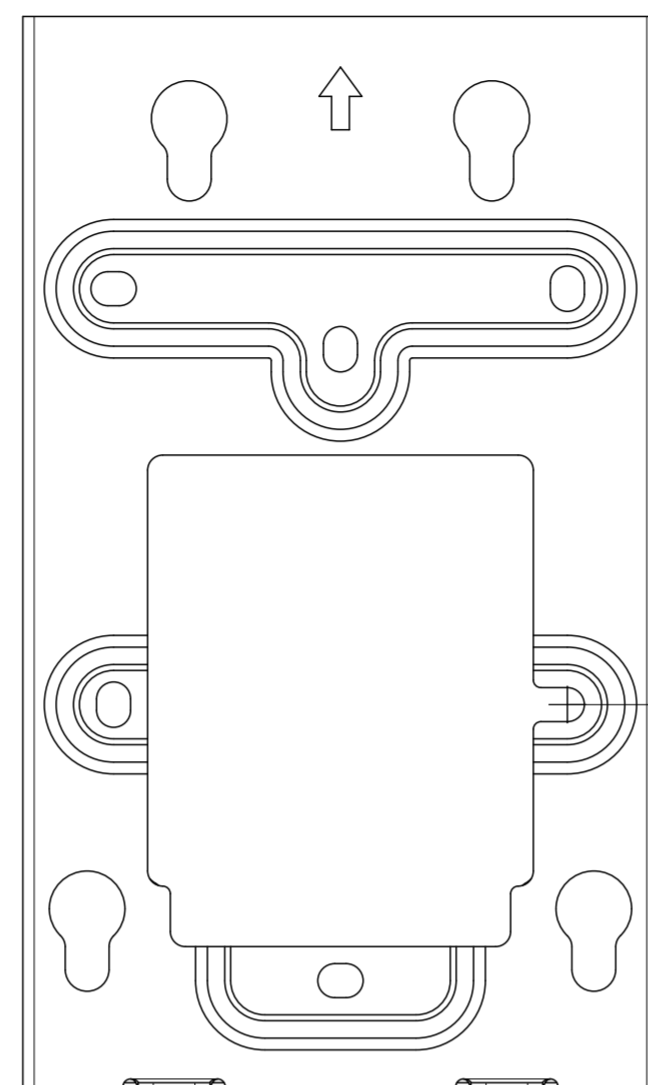
1 对讲机面板正视图

距对讲机面板底部1160.6毫米

与可用部分最大距离不超过1254.4毫米

ADA合规要求

地面

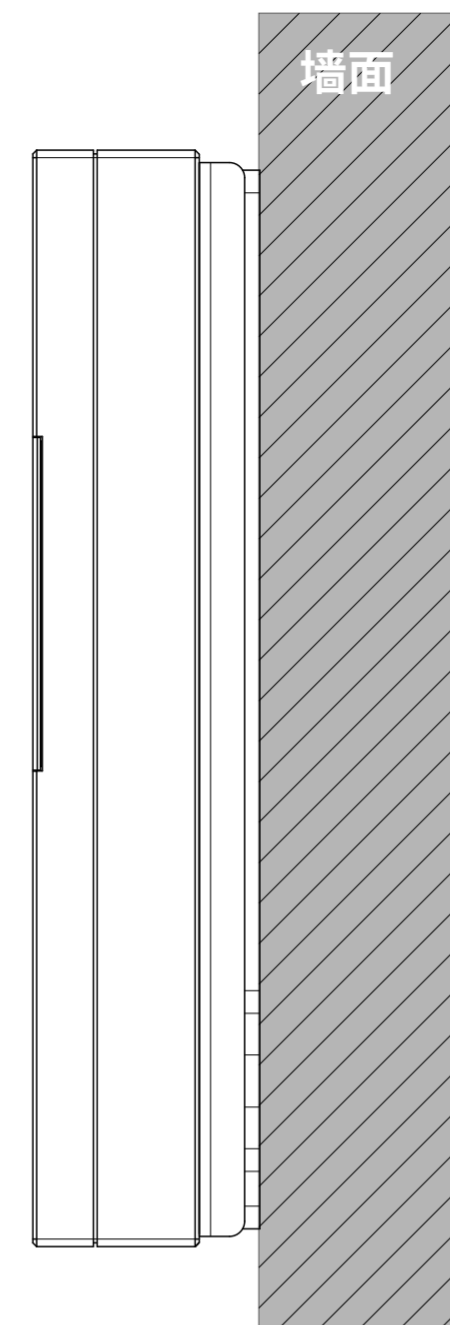


2 正视图：挂墙支架位置

距支架底部1162.35毫米

距支架螺丝孔中心1213.35毫米

地面



3 侧视图：挂墙对讲机

适用型号
R20A

图纸名称
安装图纸

绘制单位
mm

绘制比例
无

图纸如有变更
恕不另行通知

修订时间
2020.03.25

图纸版本
V1.0

页数
第3页

适用型号
R20A

图纸名称
装饰面板

绘制单位
mm

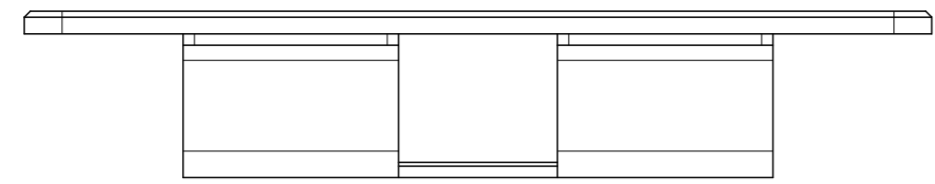
绘制比例
无

图纸如有变更
恕不另行通知

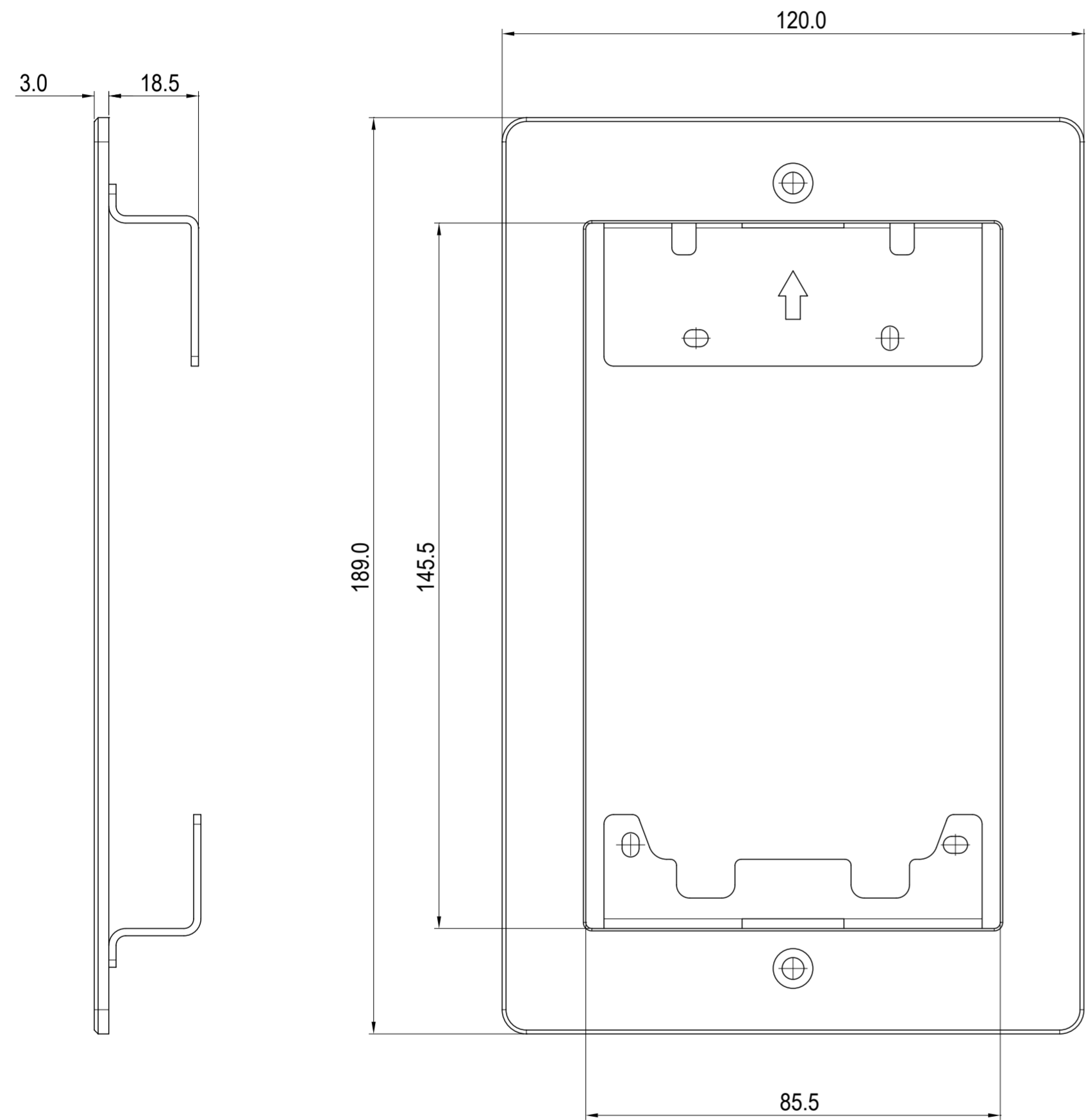
修订时间
2020.03.25

图纸版本
V1.0

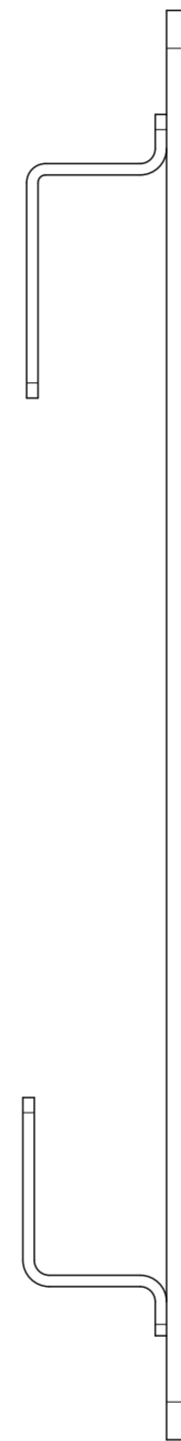
页数
第4页



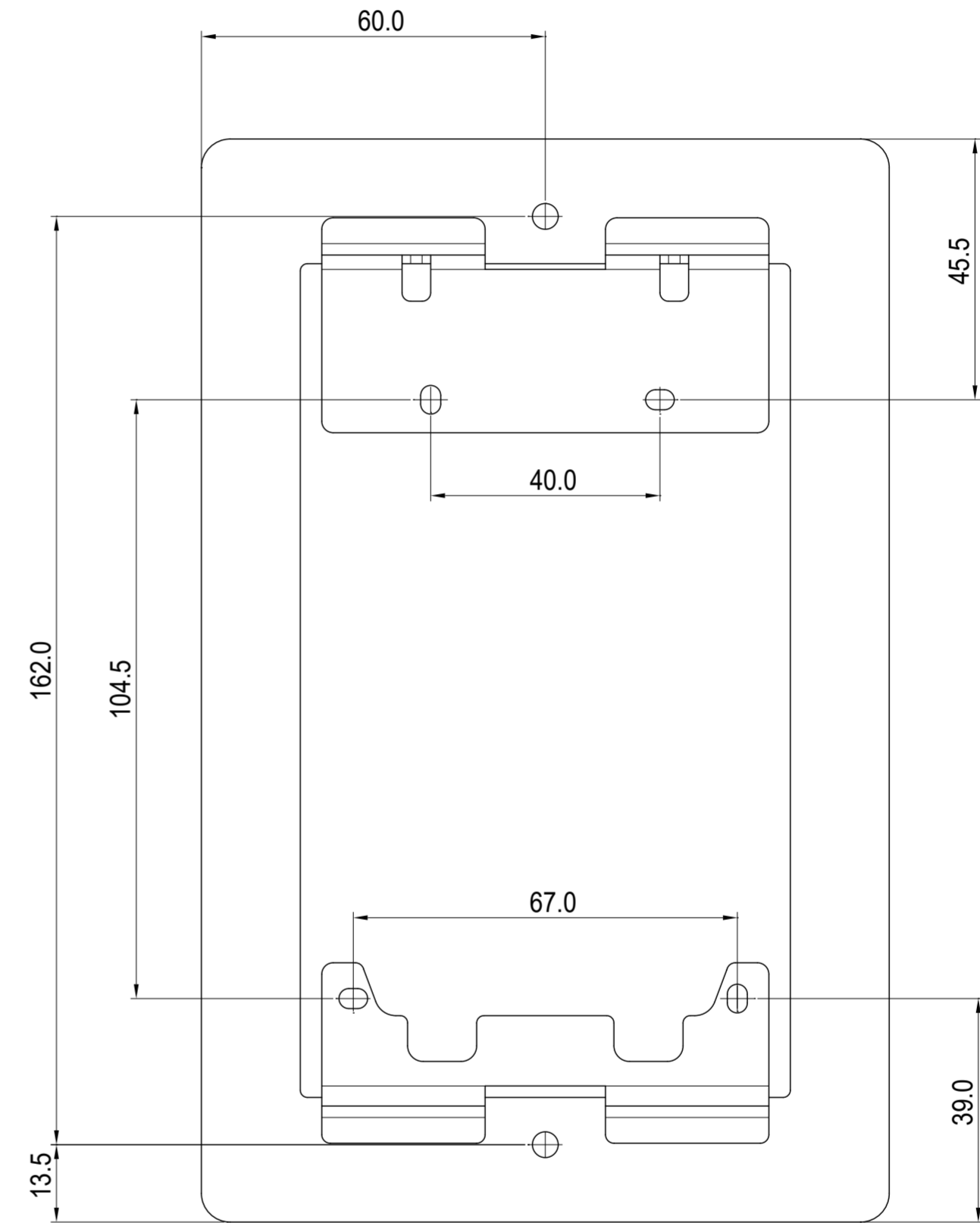
5 俯视图



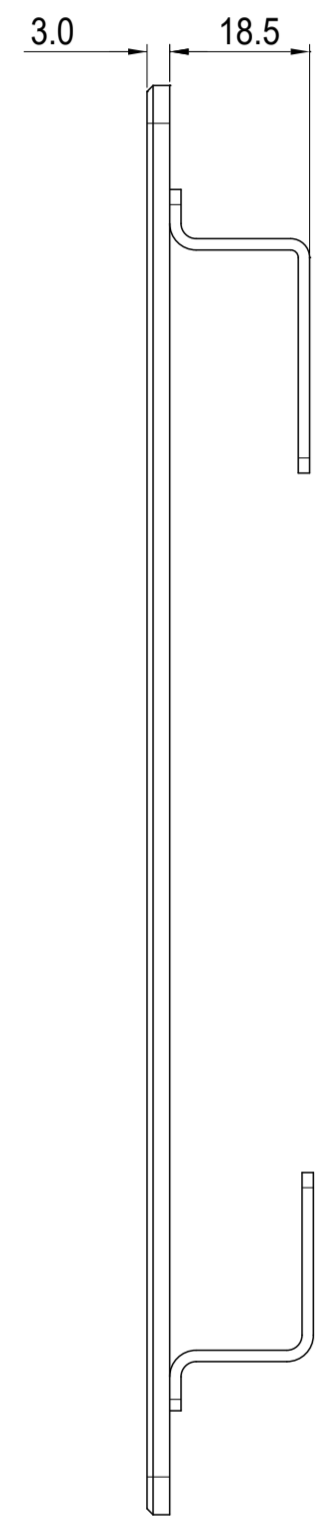
1 正视图



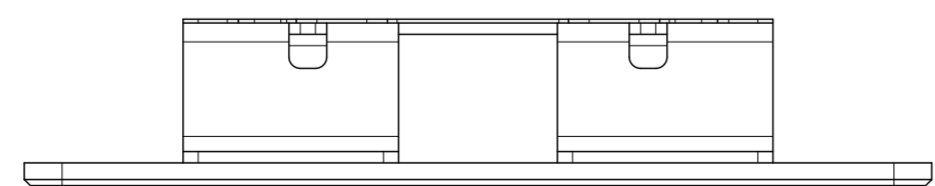
3 左视图



4 后视图



2 右视图



6 仰视图

适用型号
R20A

图纸名称
预埋盒

绘制单位
mm

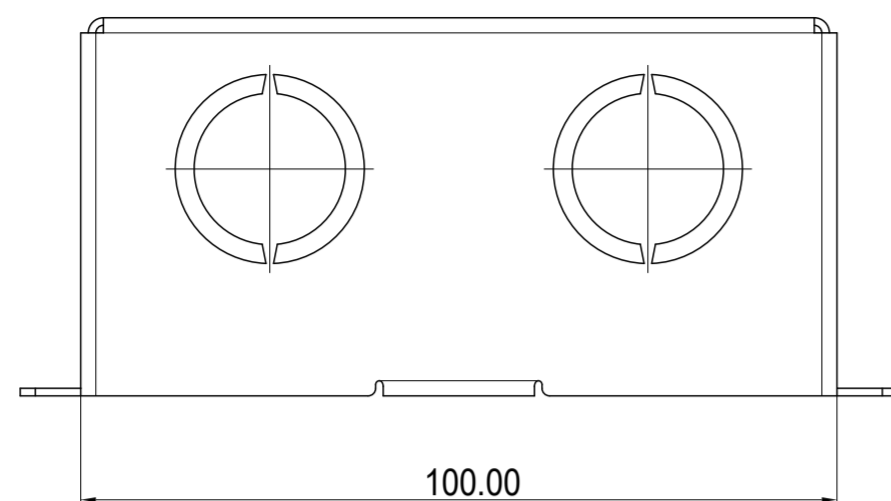
绘制比例
无

图纸如有变更
恕不另行通知

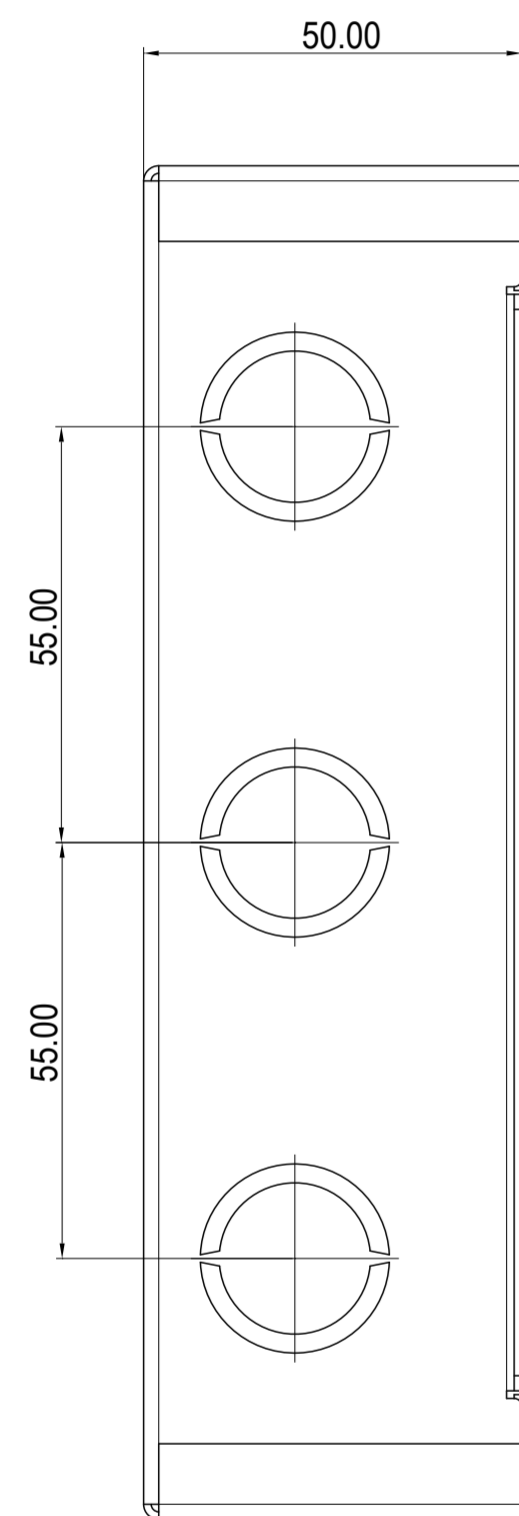
修订时间
2020.03.25

图纸版本
V1.0

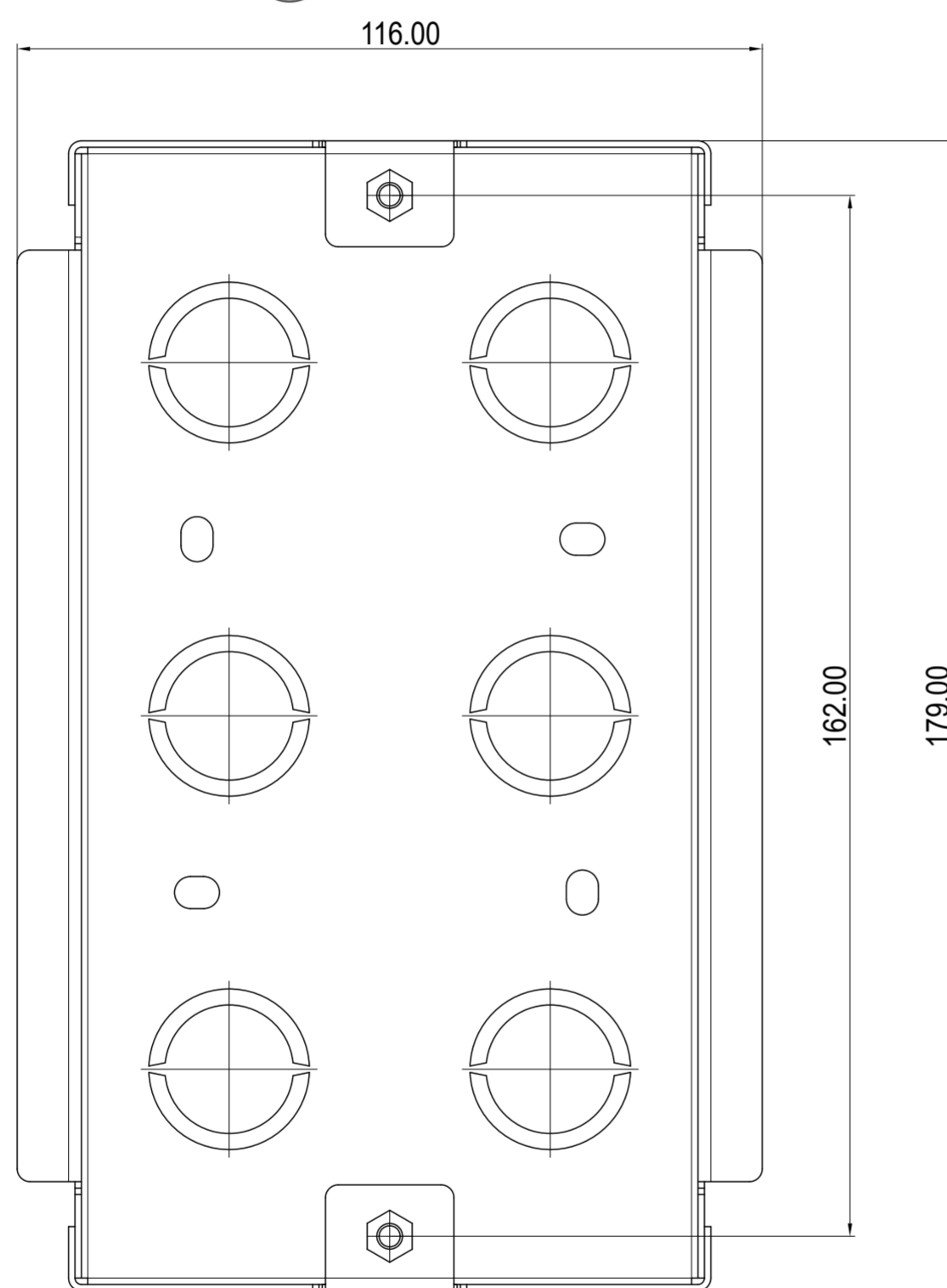
页数
第5页



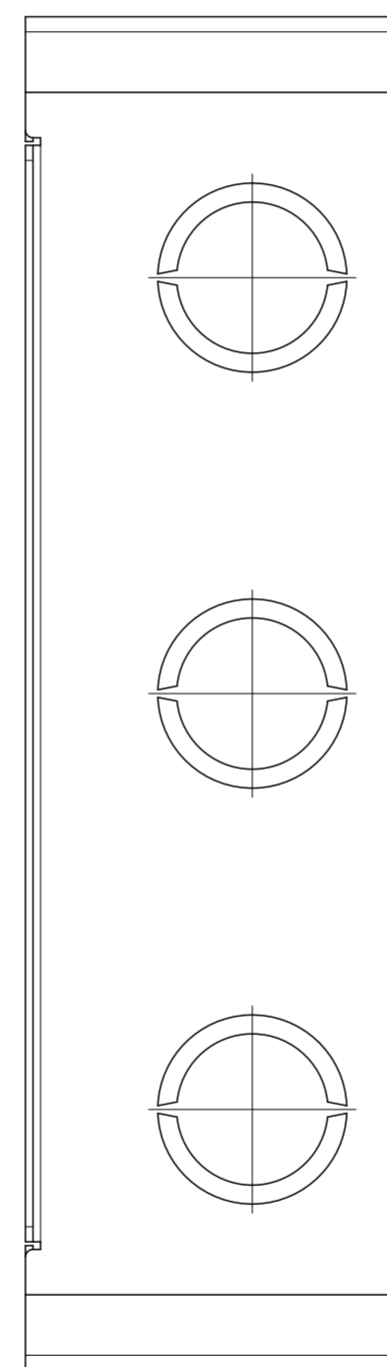
5 俯视图



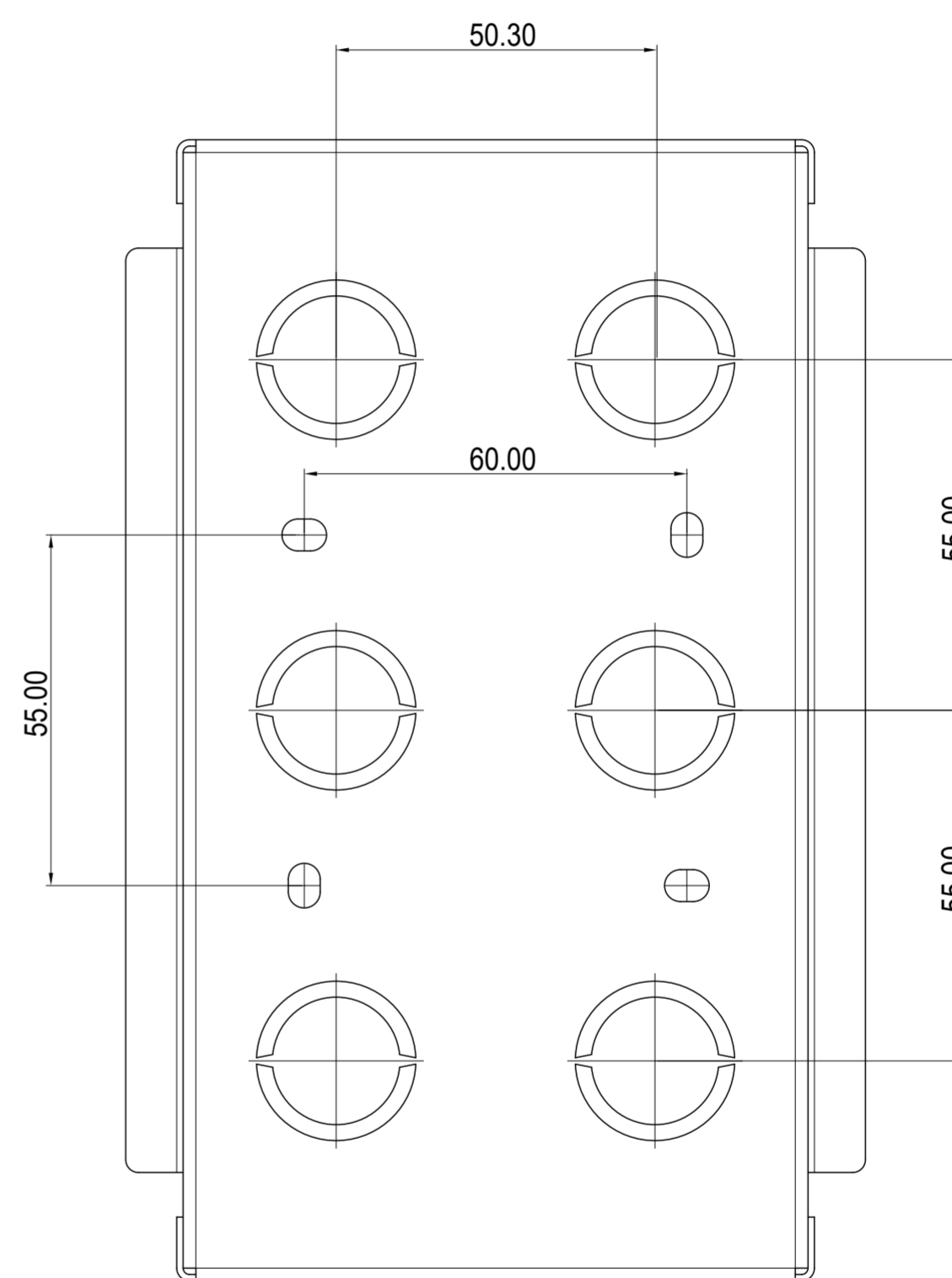
2 右视图



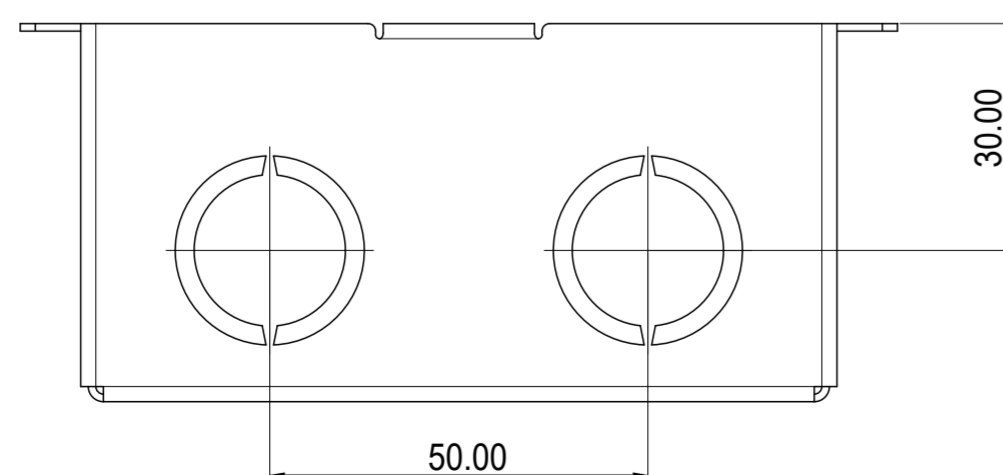
1 正视图



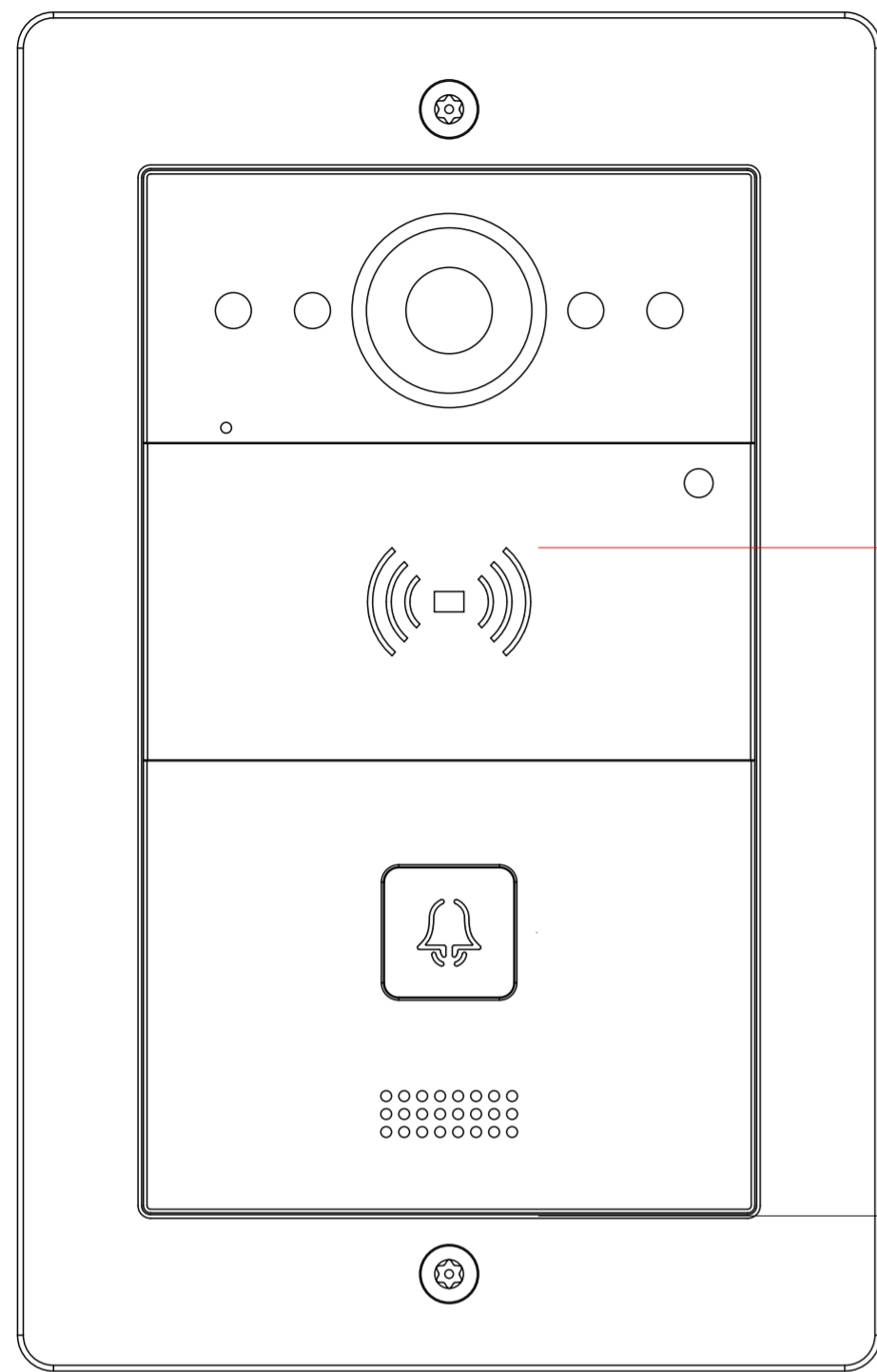
3 左视图



4 后视图



6 仰视图



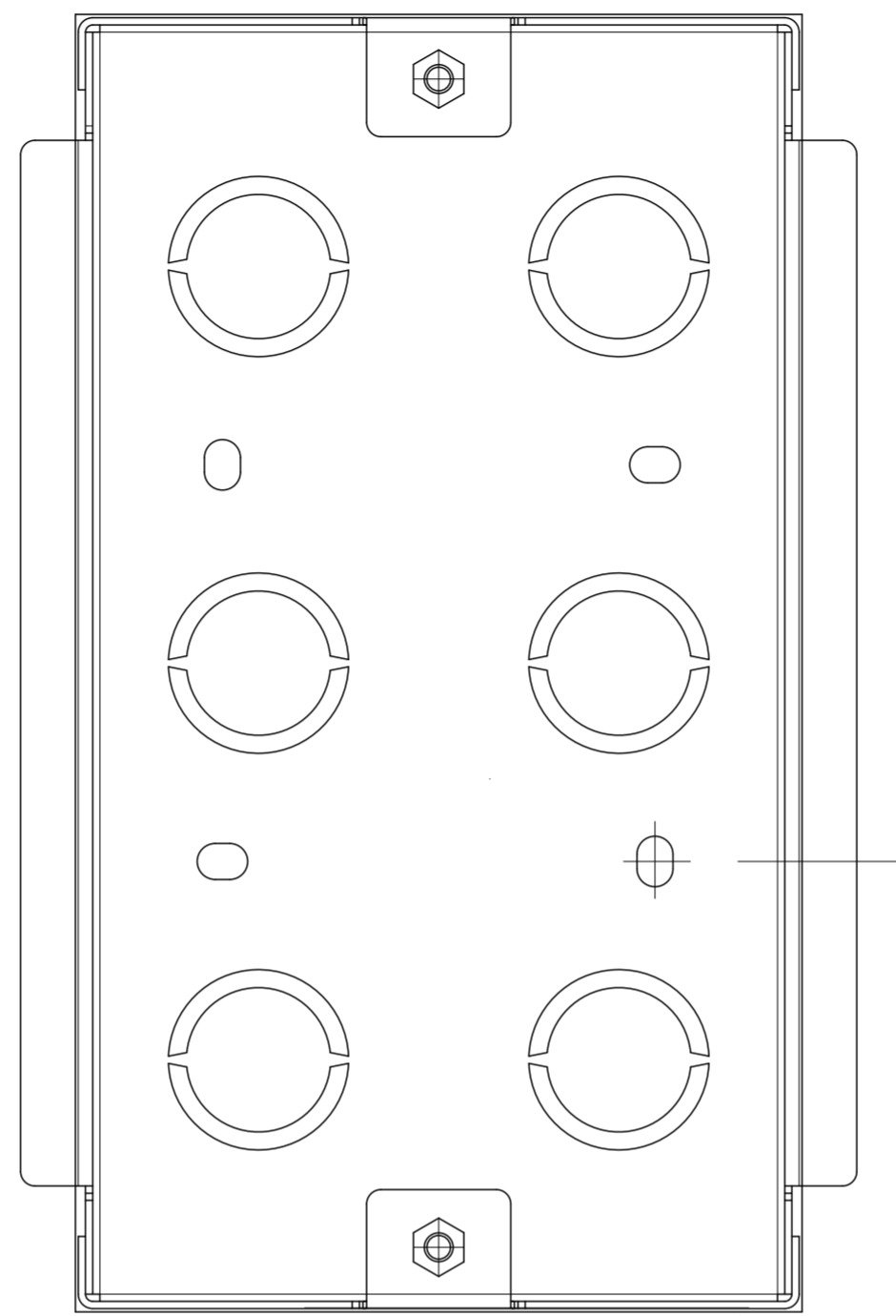
1 对讲机面板正视图

距对讲机面板底部1160.6毫米

与可用部分最大距离不超过1254.4毫米

ADA合规要求

地面

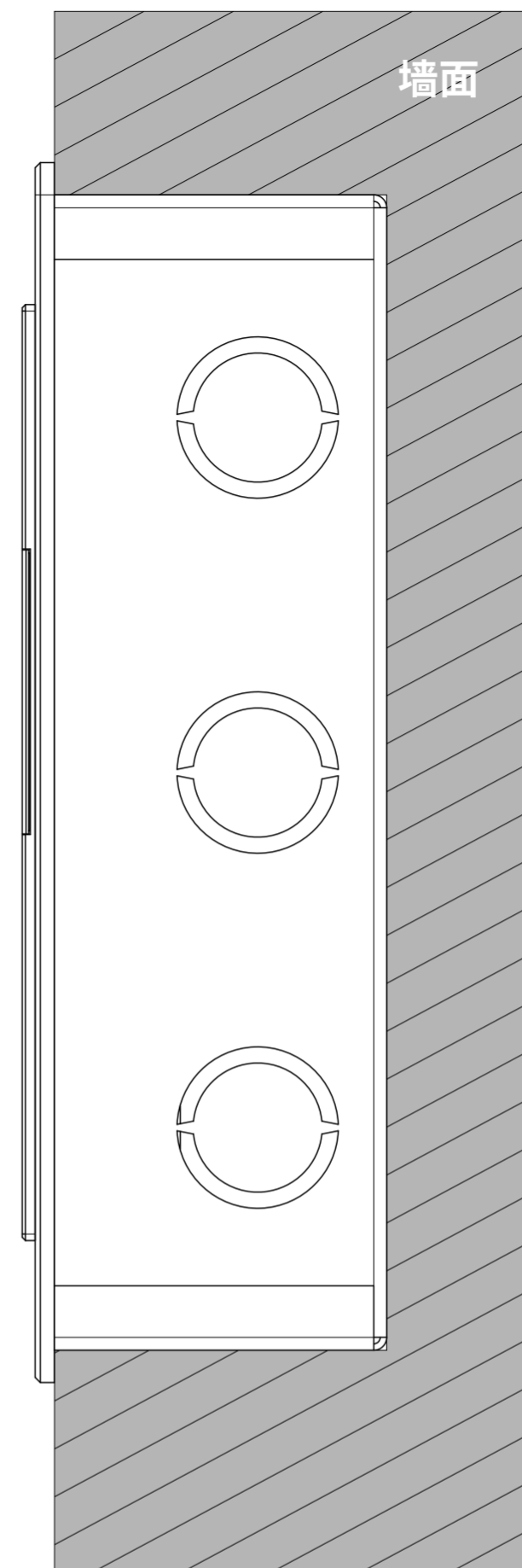


2 正视图：预埋盒位置

距支架底部1162.35毫米

距支架螺丝孔中心1213.35毫米

地面



3 侧视图：埋墙对讲机

墙面

适用型号
R20A

图纸名称
安装图纸

绘制单位
mm

绘制比例
无

图纸如有变更
恕不另行通知

修订时间
2020.03.25

图纸版本
V1.0

页数
第6页