

适用型号
E21V

图纸名称
主机

绘制单位
mm

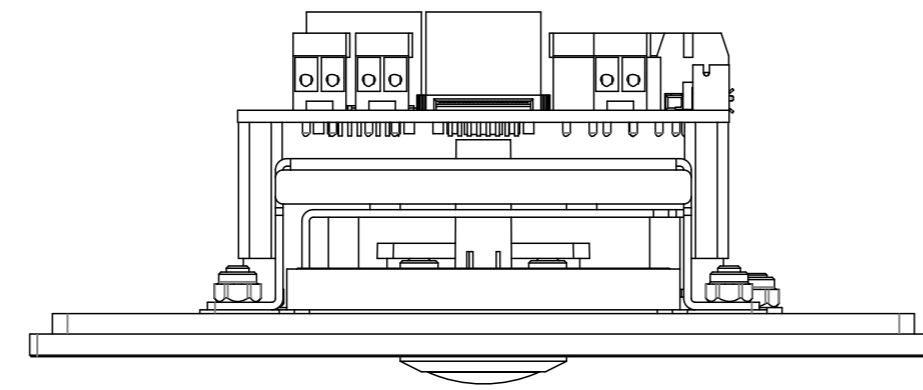
绘制比例
无

图纸如有变更
恕不另行通知

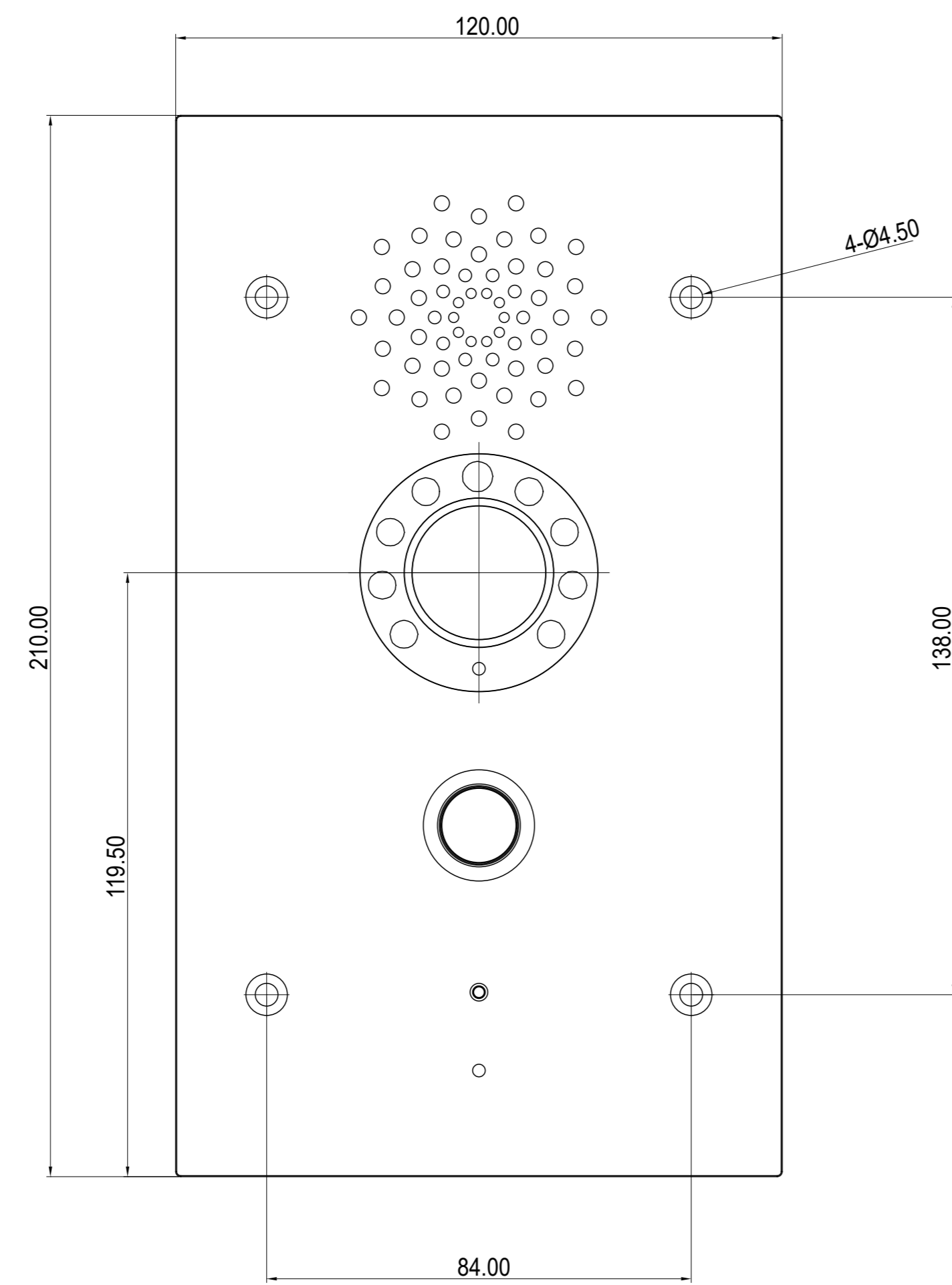
修订时间
2019.12.31

图纸版本
V1.0

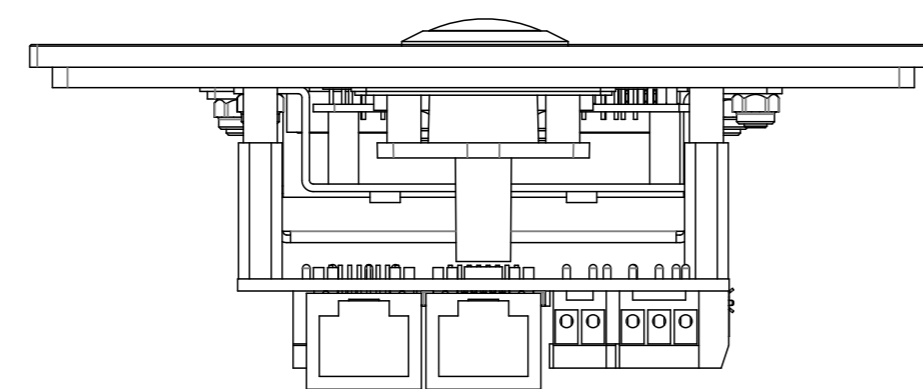
页数
第1页



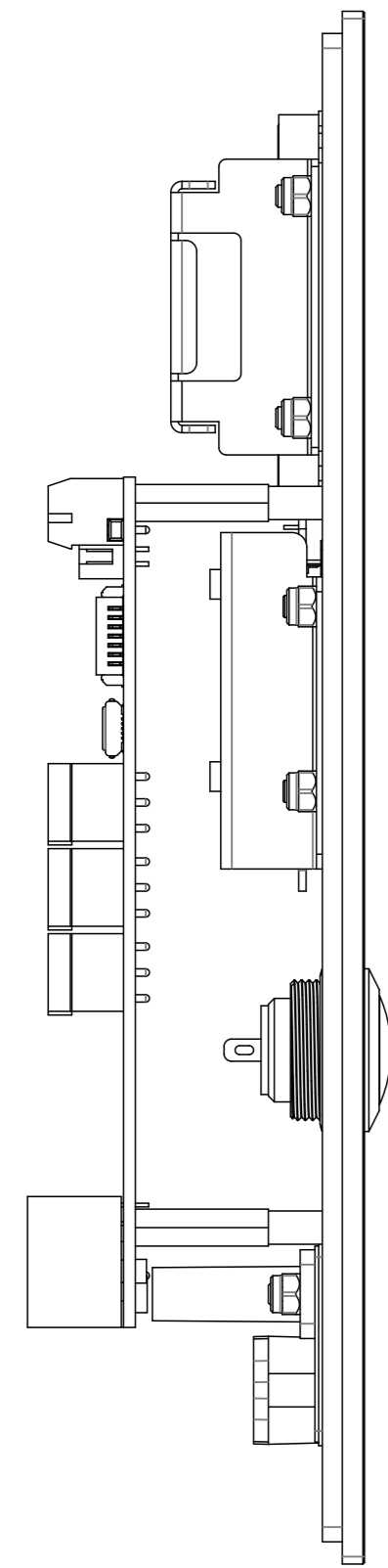
5 俯视图



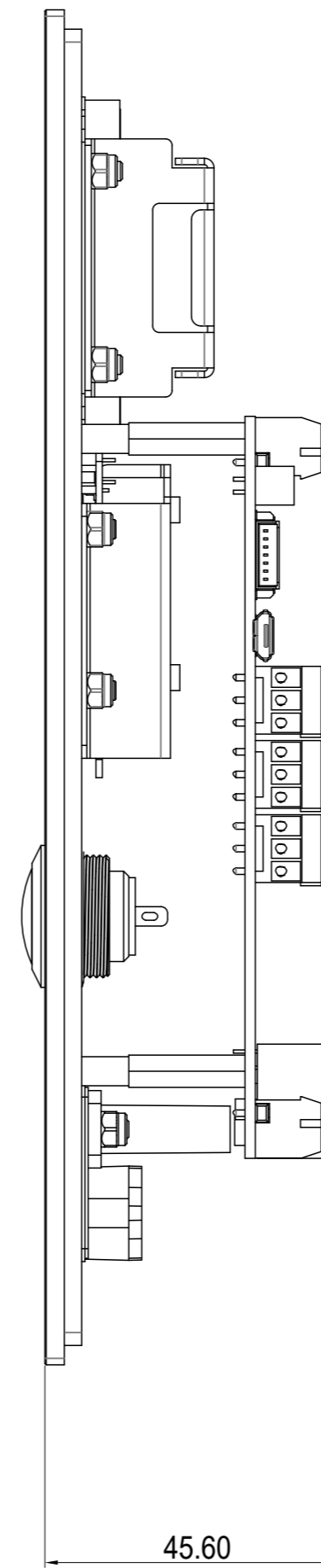
1 正视图



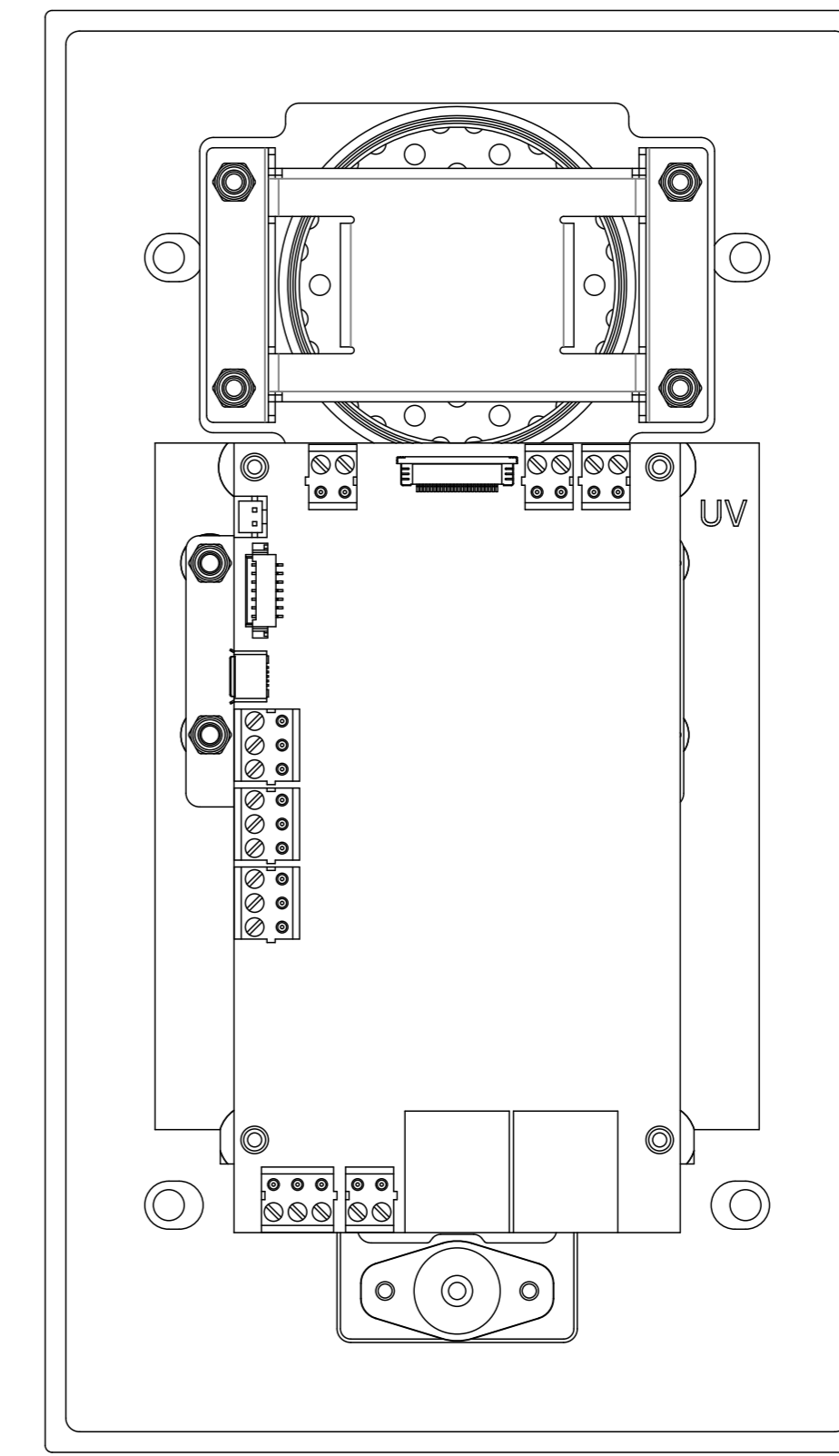
6 仰视图



2 右视图



3 左视图



4 后视图

适用型号
E21A

图纸名称
主机

绘制单位
mm

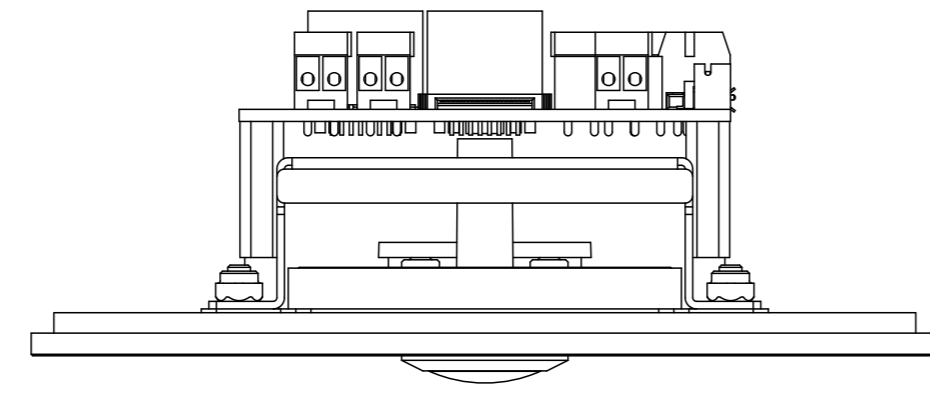
绘制比例
无

图纸如有变更
恕不另行通知

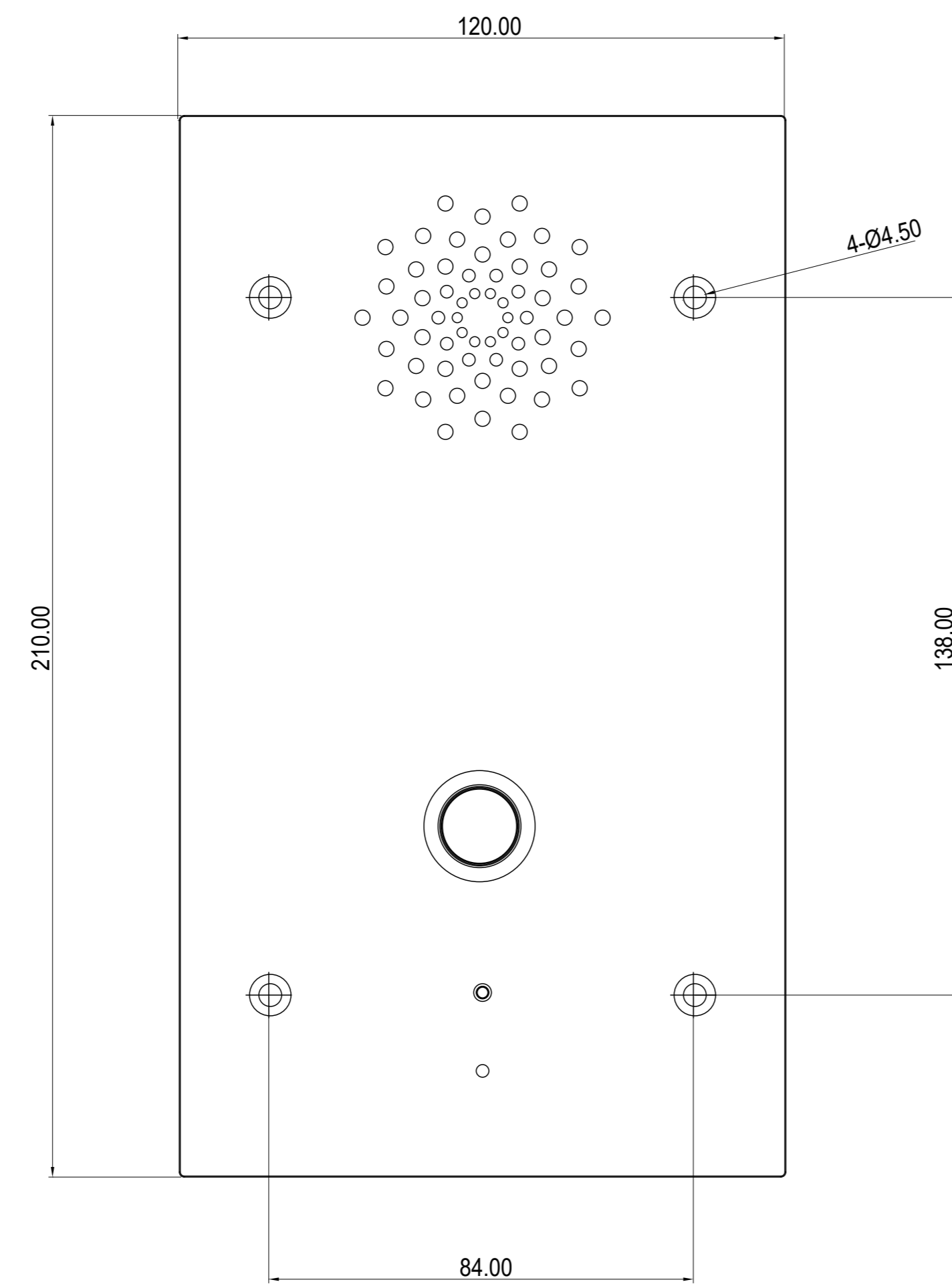
修订时间
2019.12.31

图纸版本
V1.0

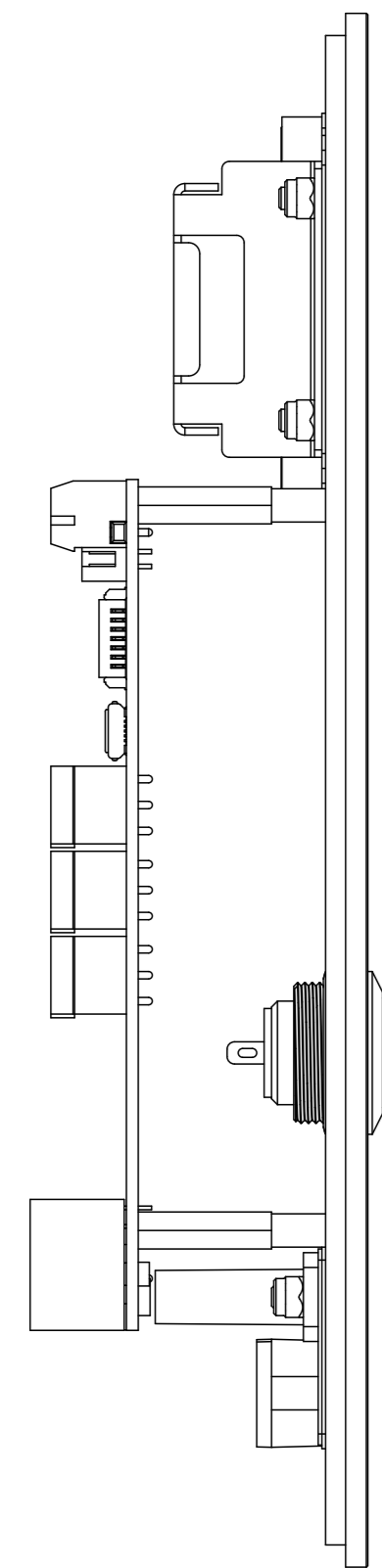
页数
第2页



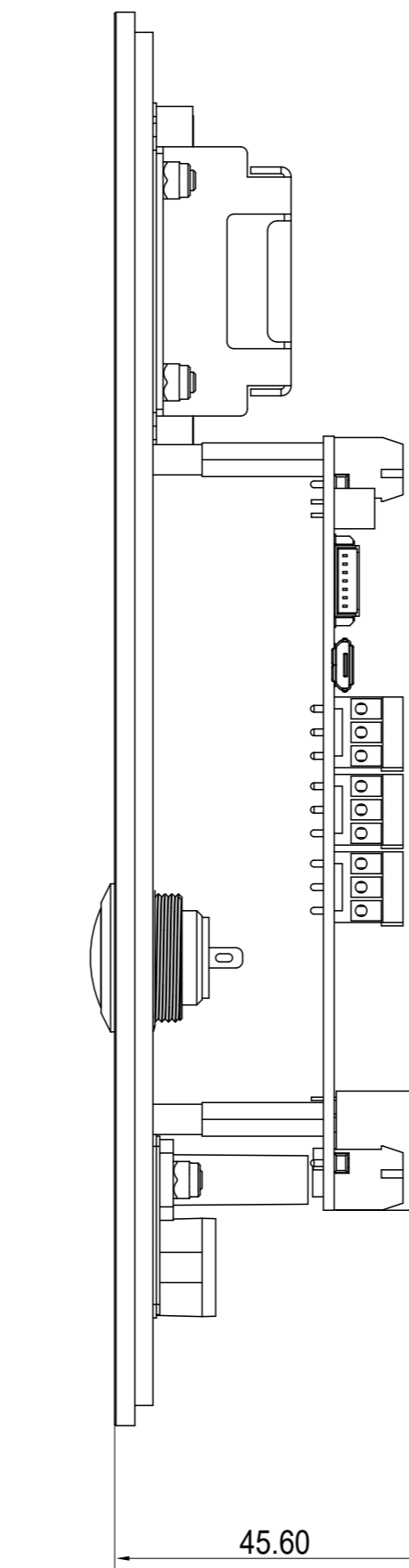
5 俯视图



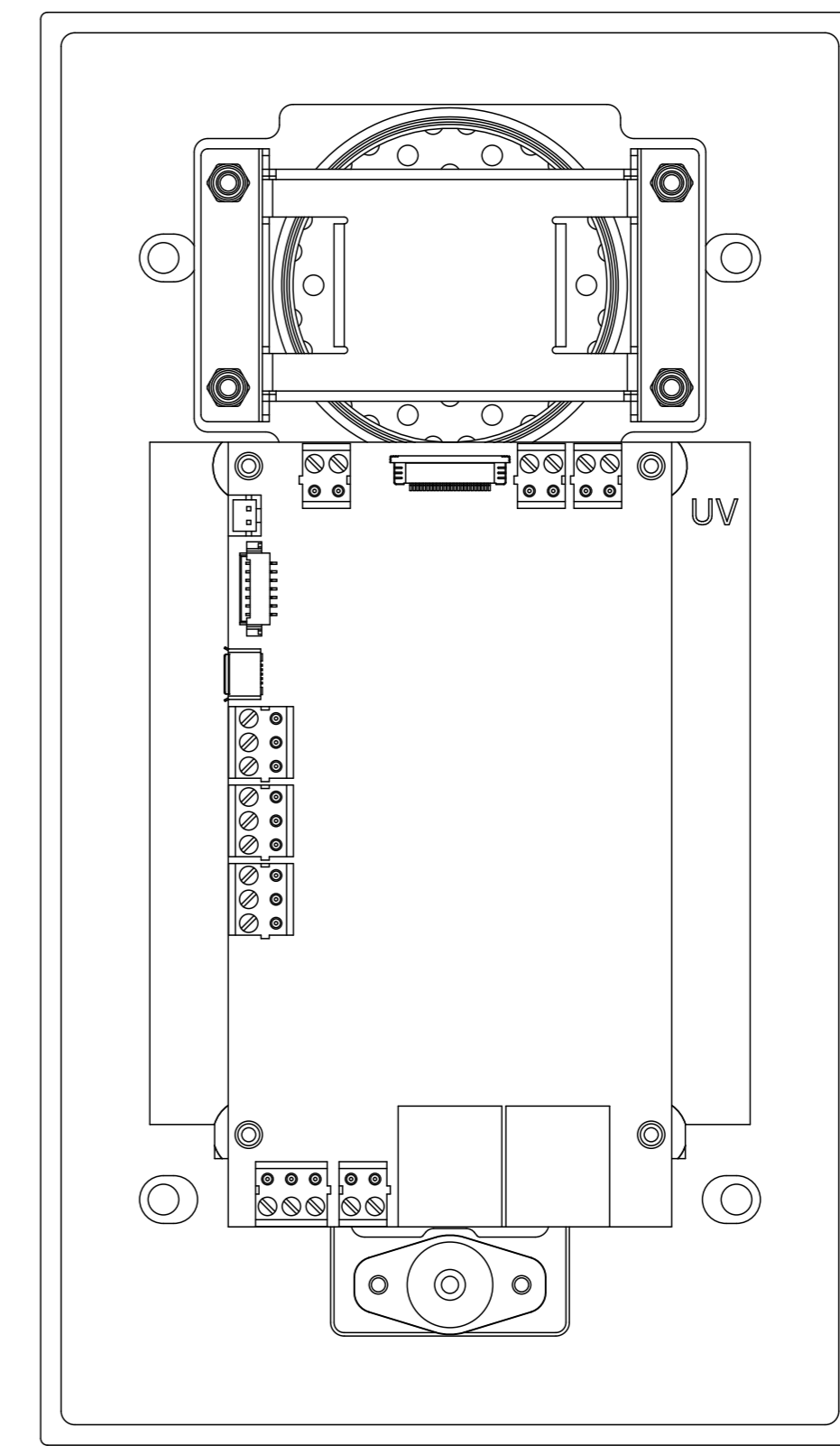
1 正视图



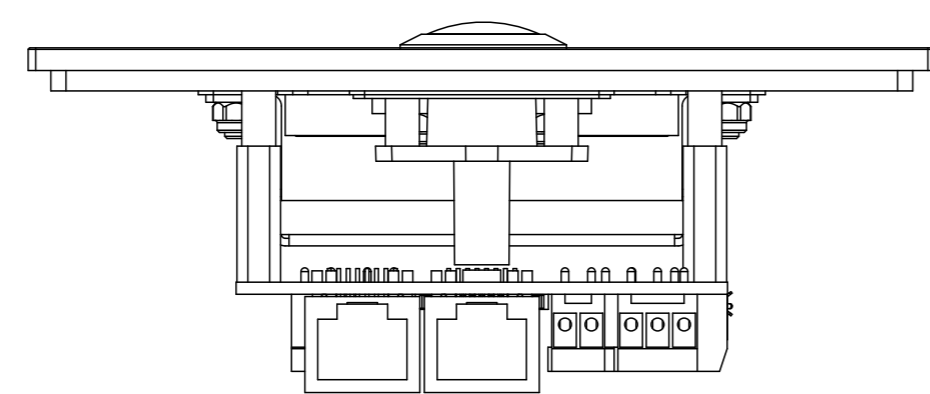
2 右视图



3 左视图



4 后视图



6 仰视图

适用型号
E21

图纸名称
预埋盒

绘制单位
mm

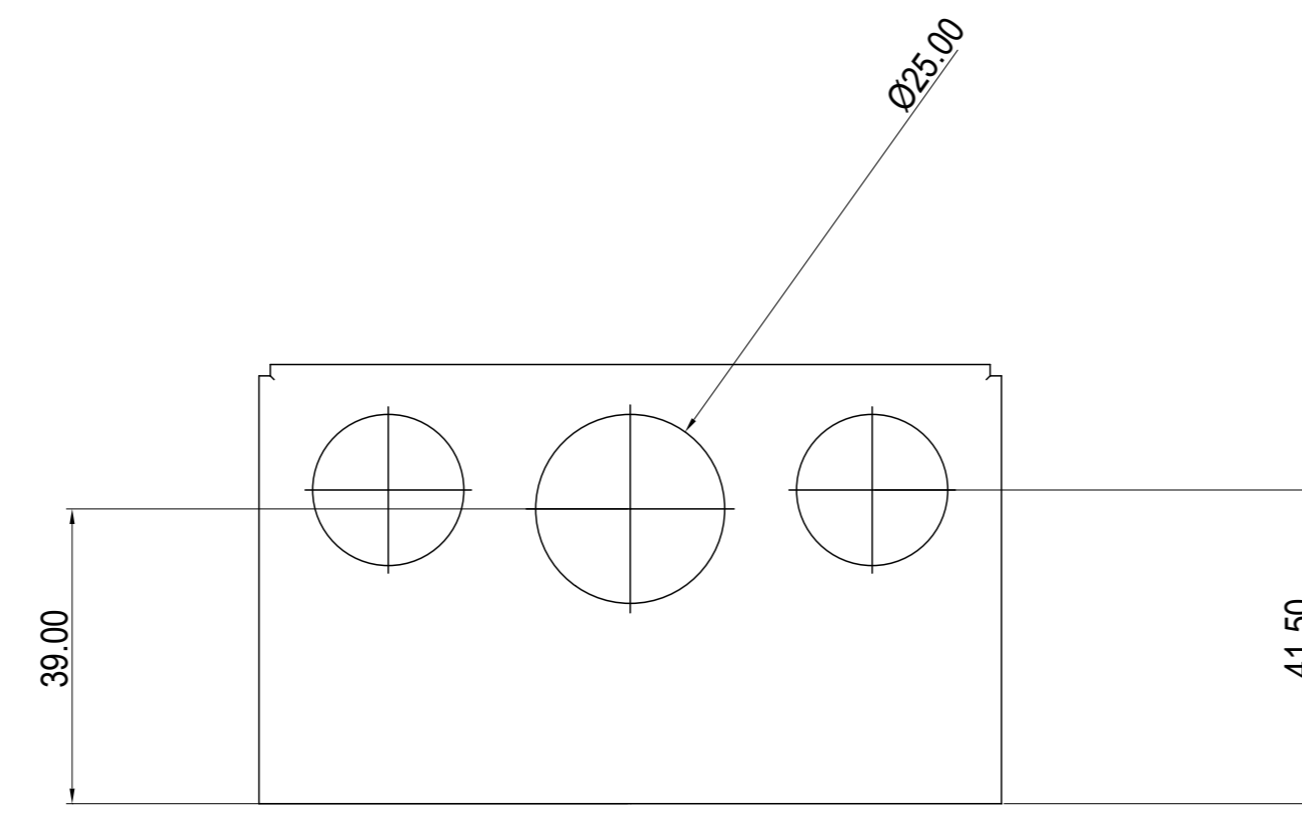
绘制比例
无

图纸如有变更
恕不另行通知

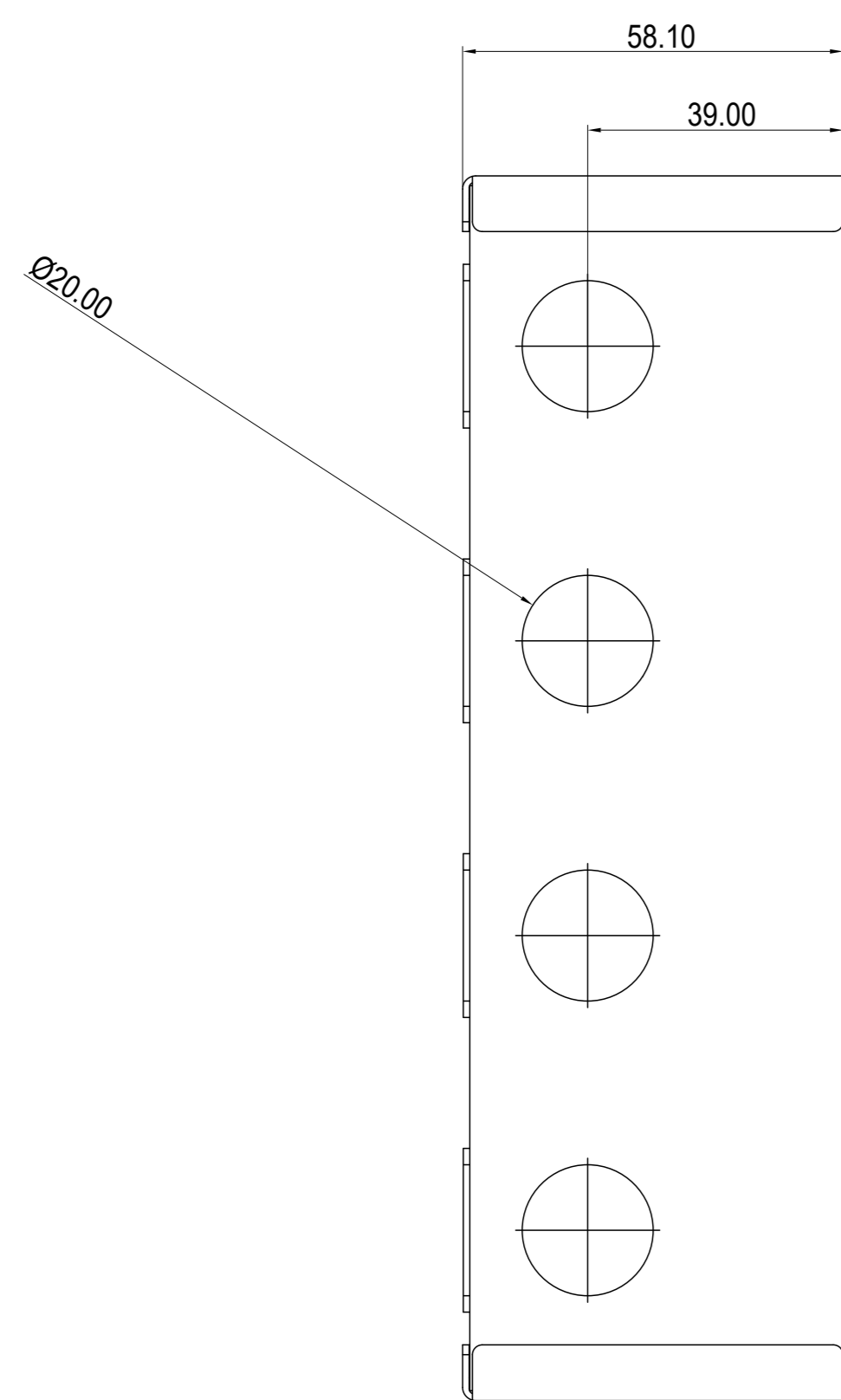
修订时间
2019.12.31

图纸版本
V1.0

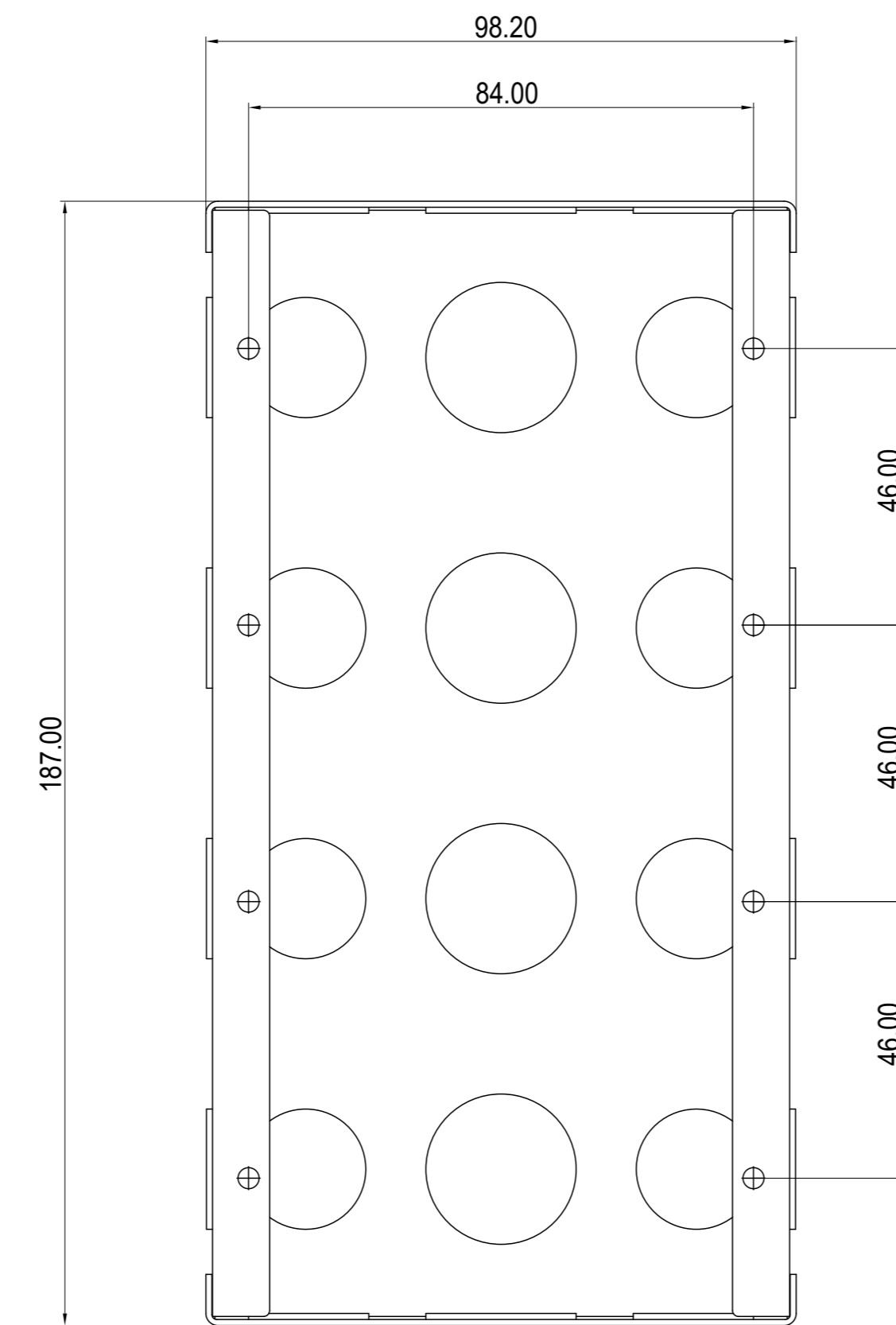
页数
第3页



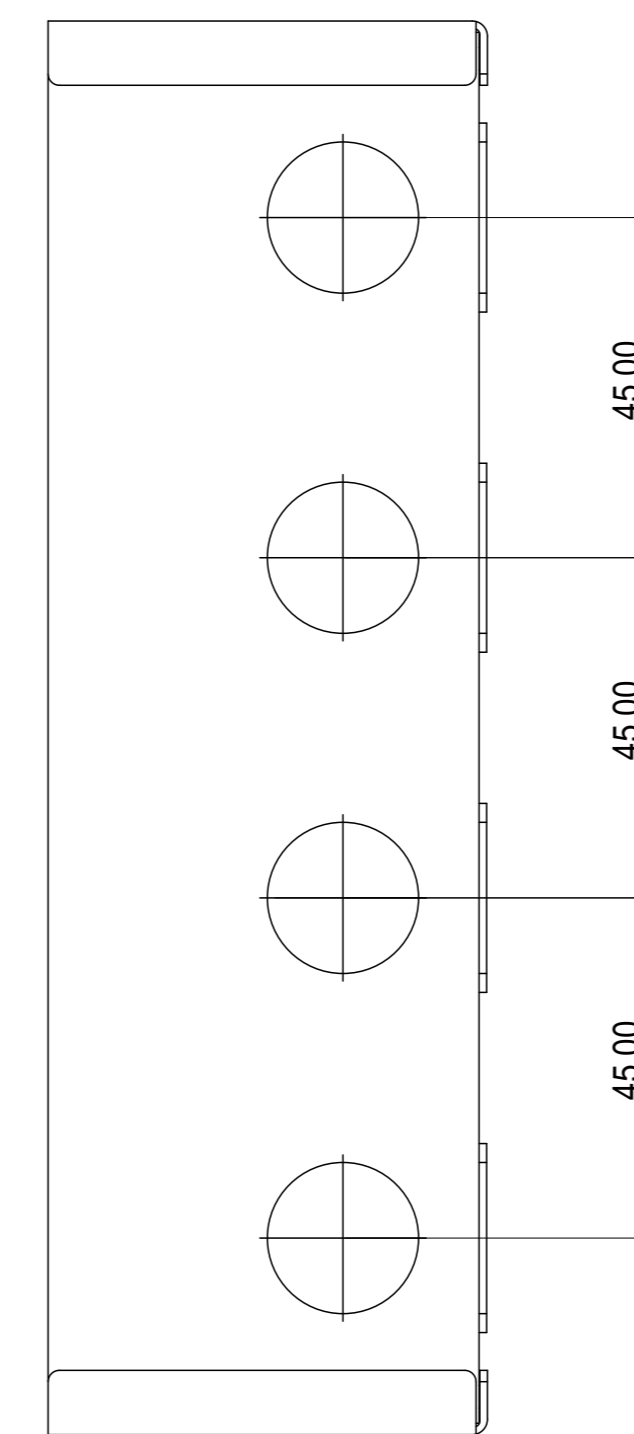
5 俯视图



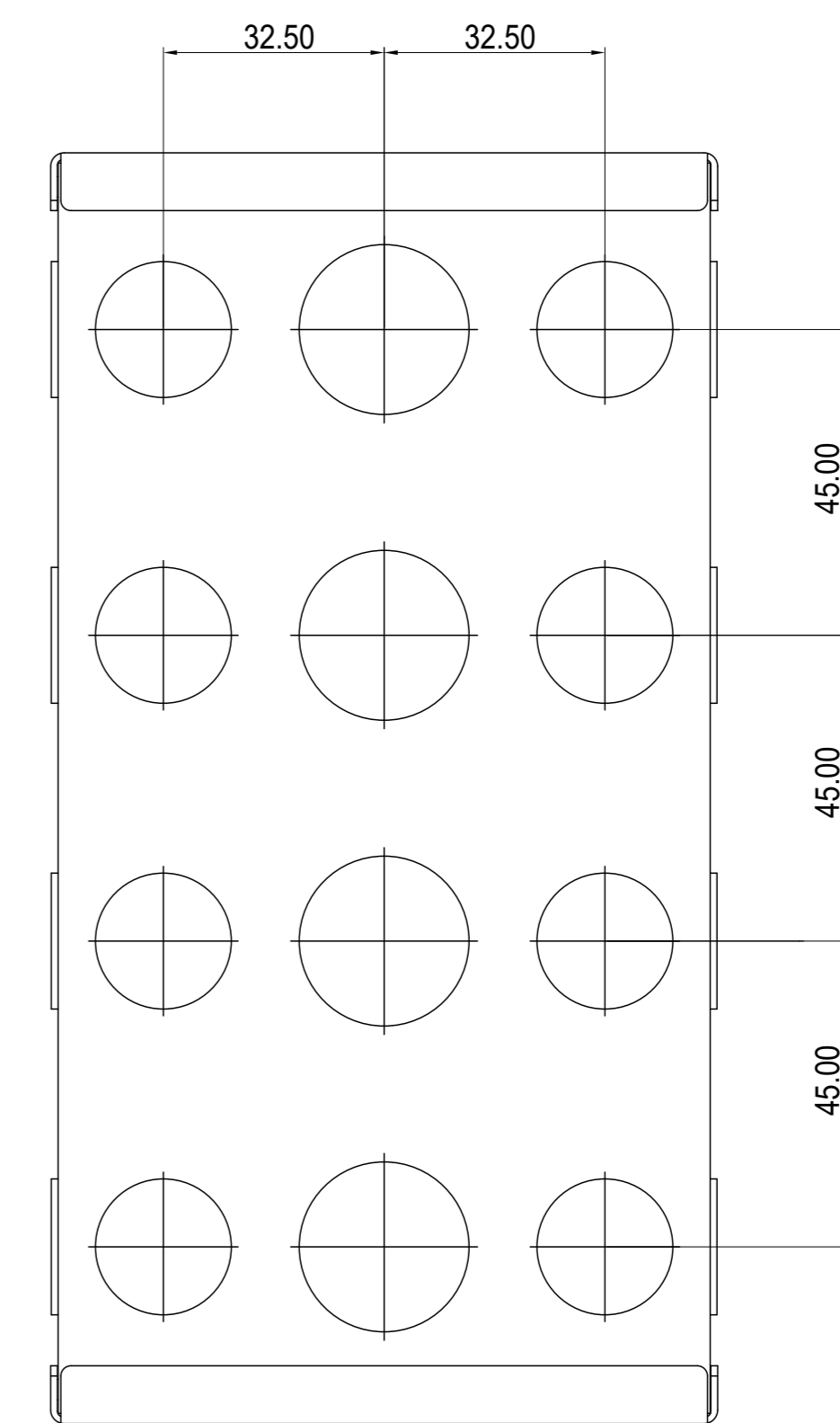
2 右视图



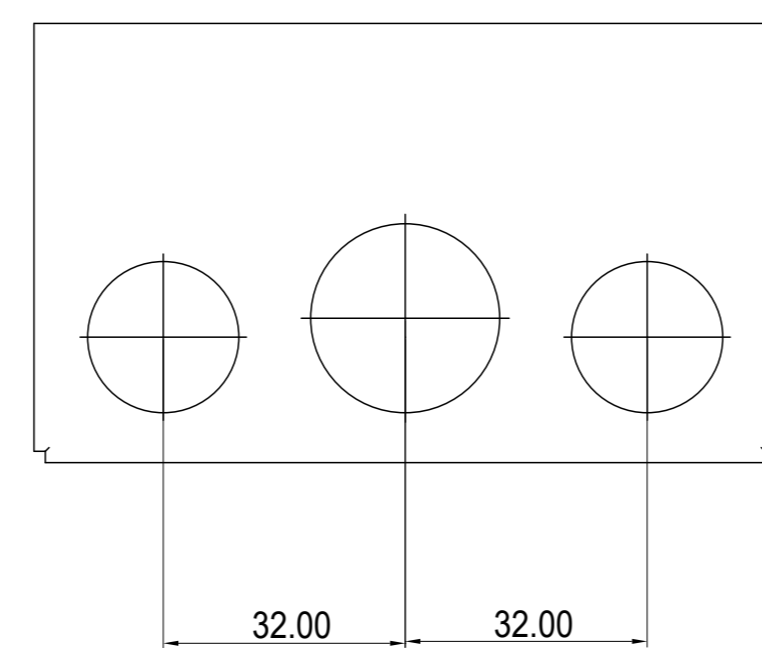
1 正视图



3 左视图



4 后视图



6 仰视图

适用型号
E21

图纸名称
安装图纸

绘制单位
mm

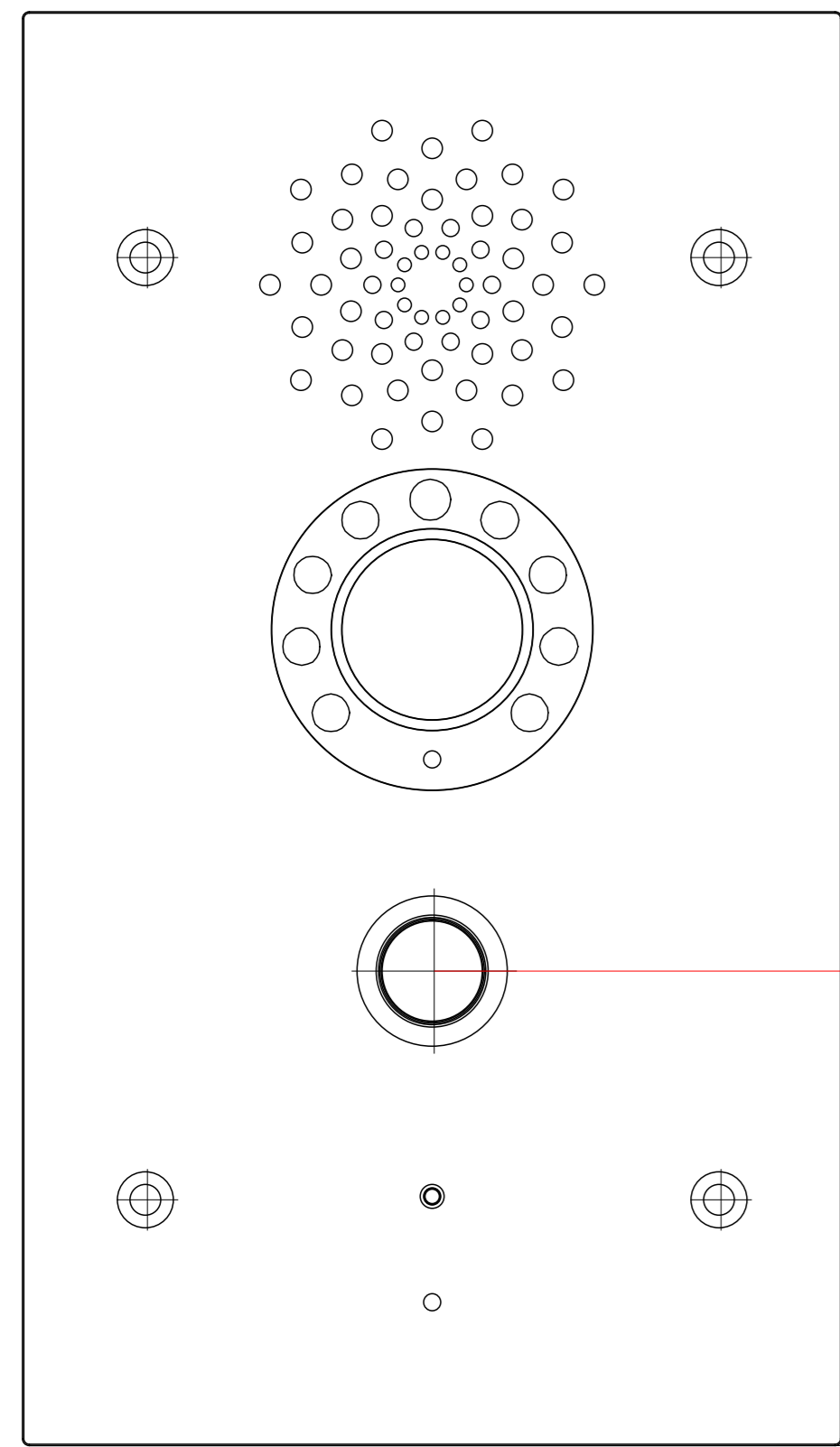
绘制比例
无

图纸如有变更
恕不另行通知

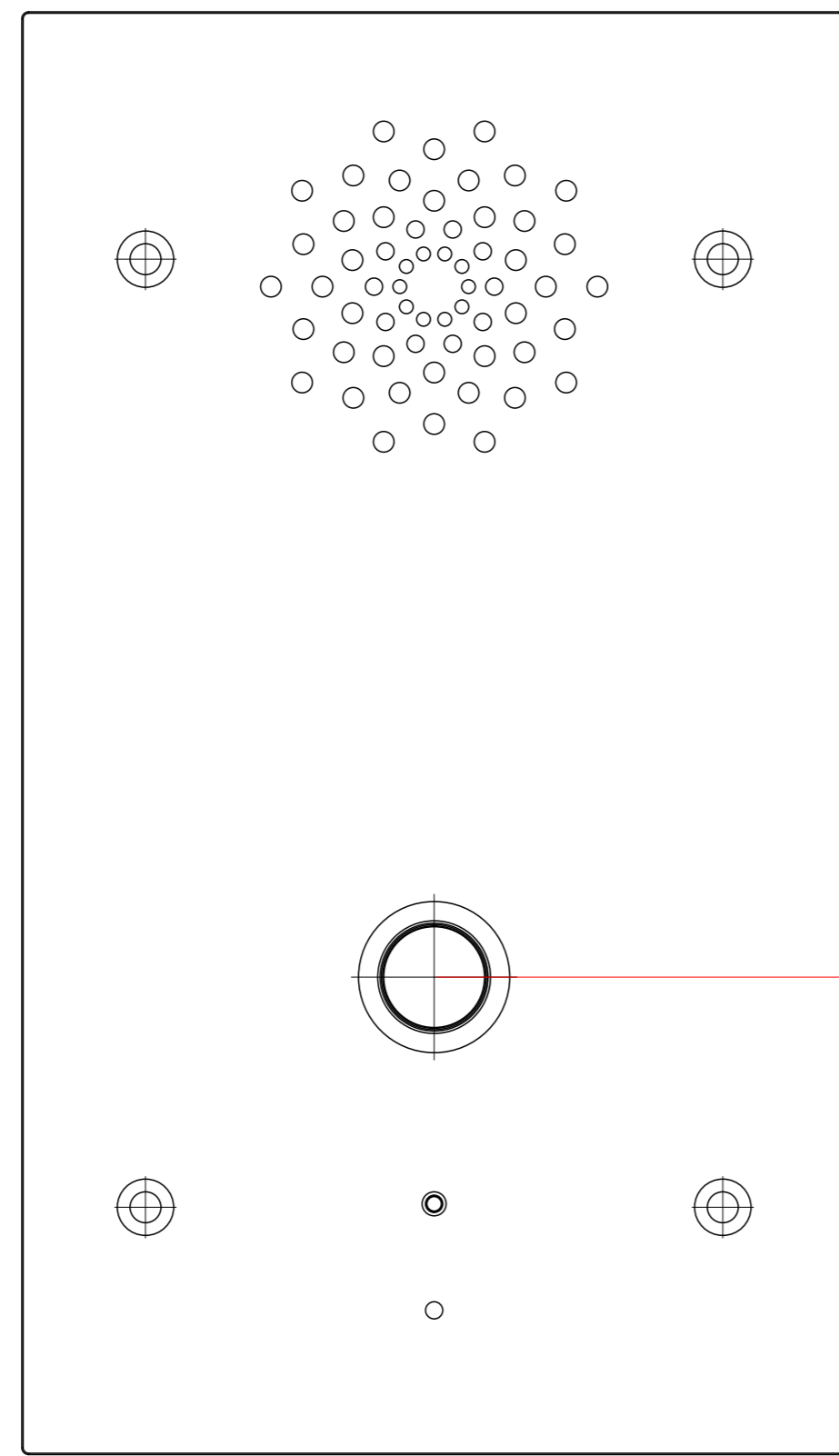
修订时间
2019.12.31

图纸版本
V1.0

页数
第4页



① E21V 正视图



② E21A 正视图

距对讲机面板底部1130毫米

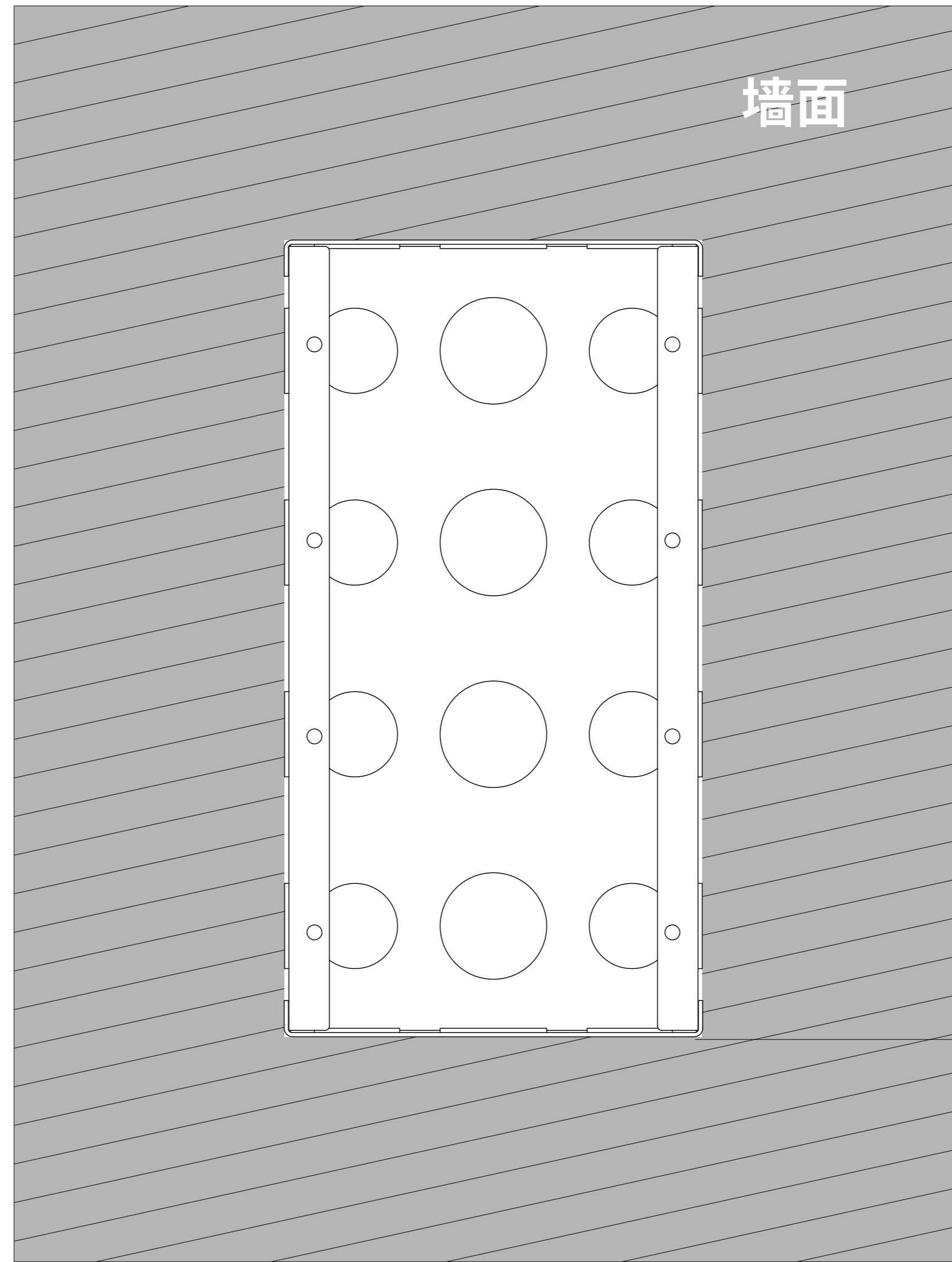
与按键中心最大距离不超过1200毫米

ADA合规要求

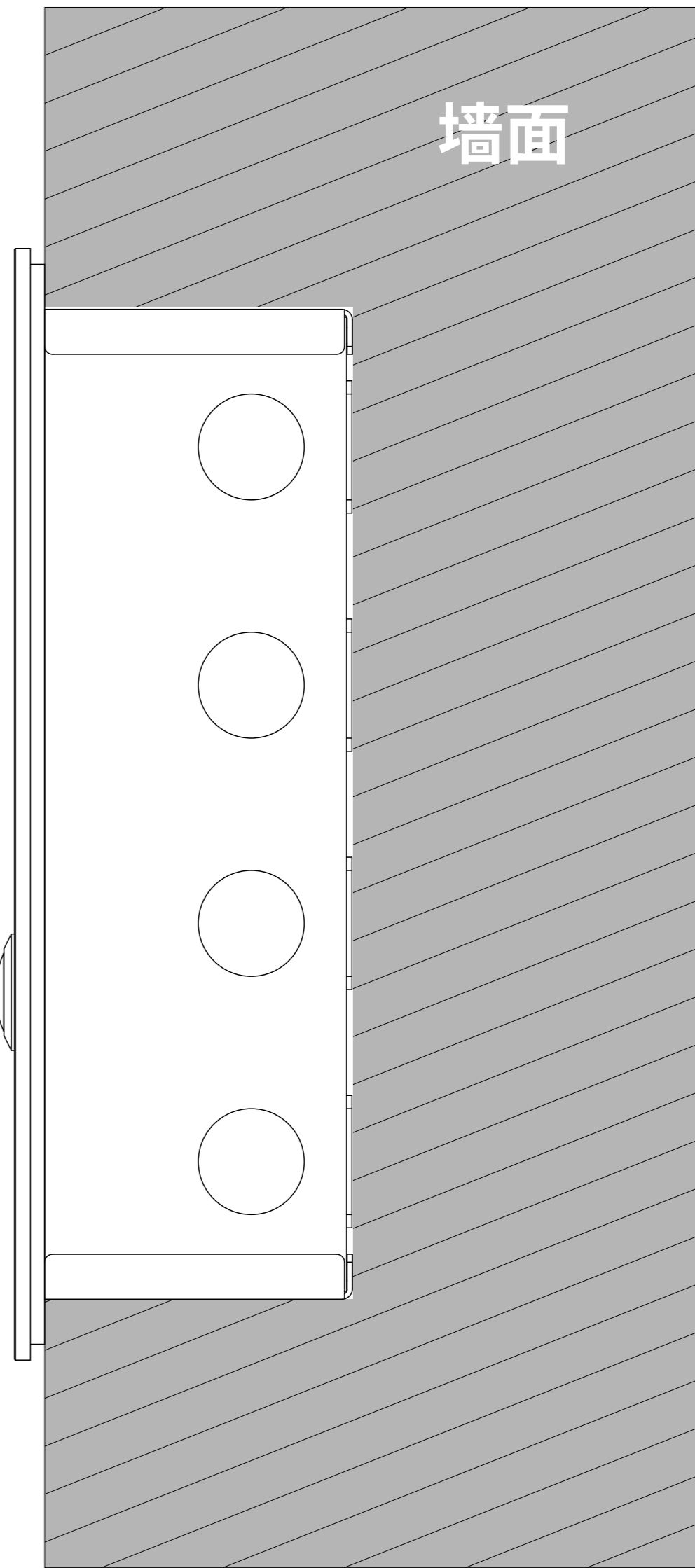
距对讲机面板底部1130毫米

与按键中心最大距离不超过1200毫米

地面



③ 正视图：预埋盒位置



④ 侧视图：埋墙对讲机

墙面

墙面

距支架底部1140毫米

地面