

适用型号
E16/A05

图纸名称
主机

绘制单位
mm

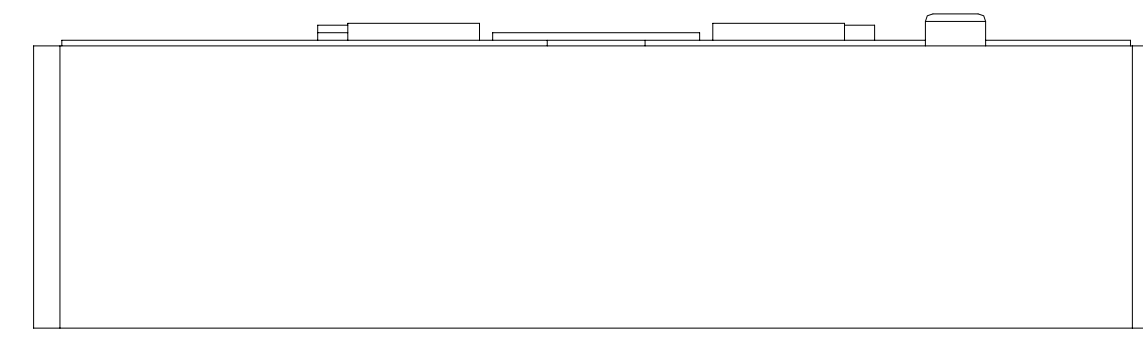
绘制比例
无

图纸如有变更
恕不另行通知

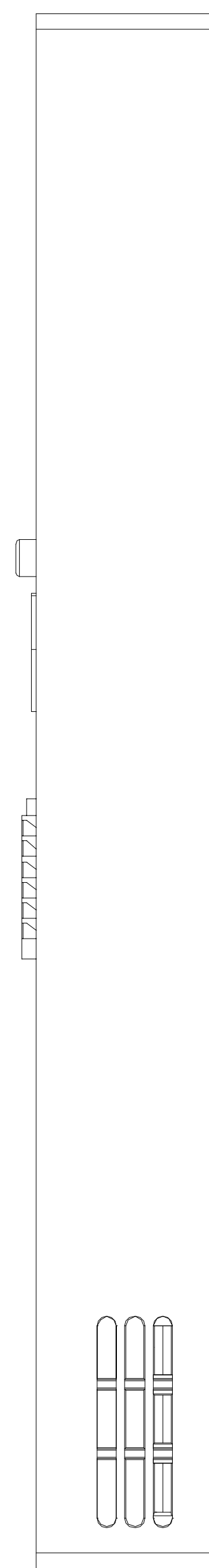
修订时间
2021.01.27

图纸版本
V1.0

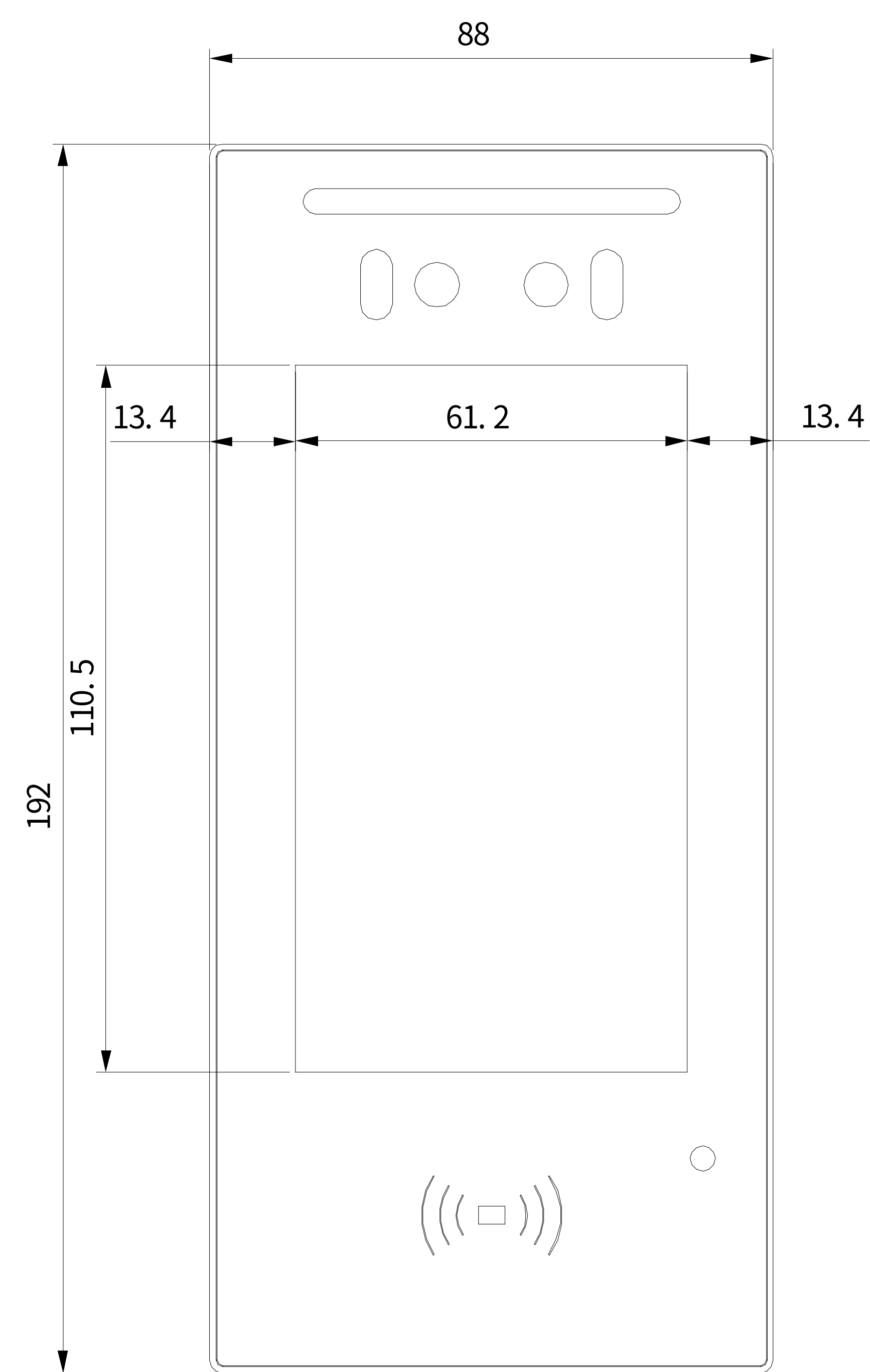
页数
第1页



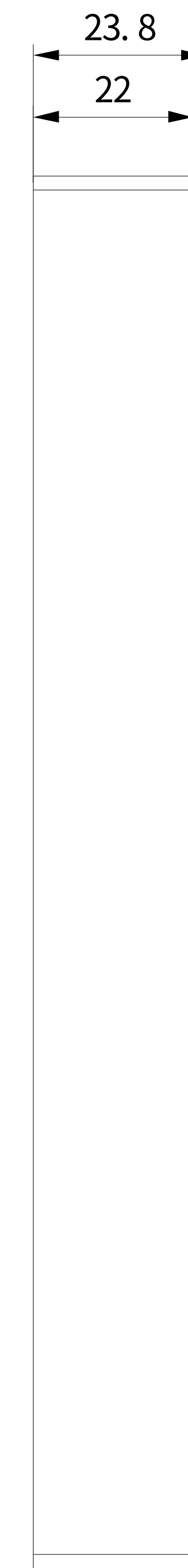
⑤ 俯视图



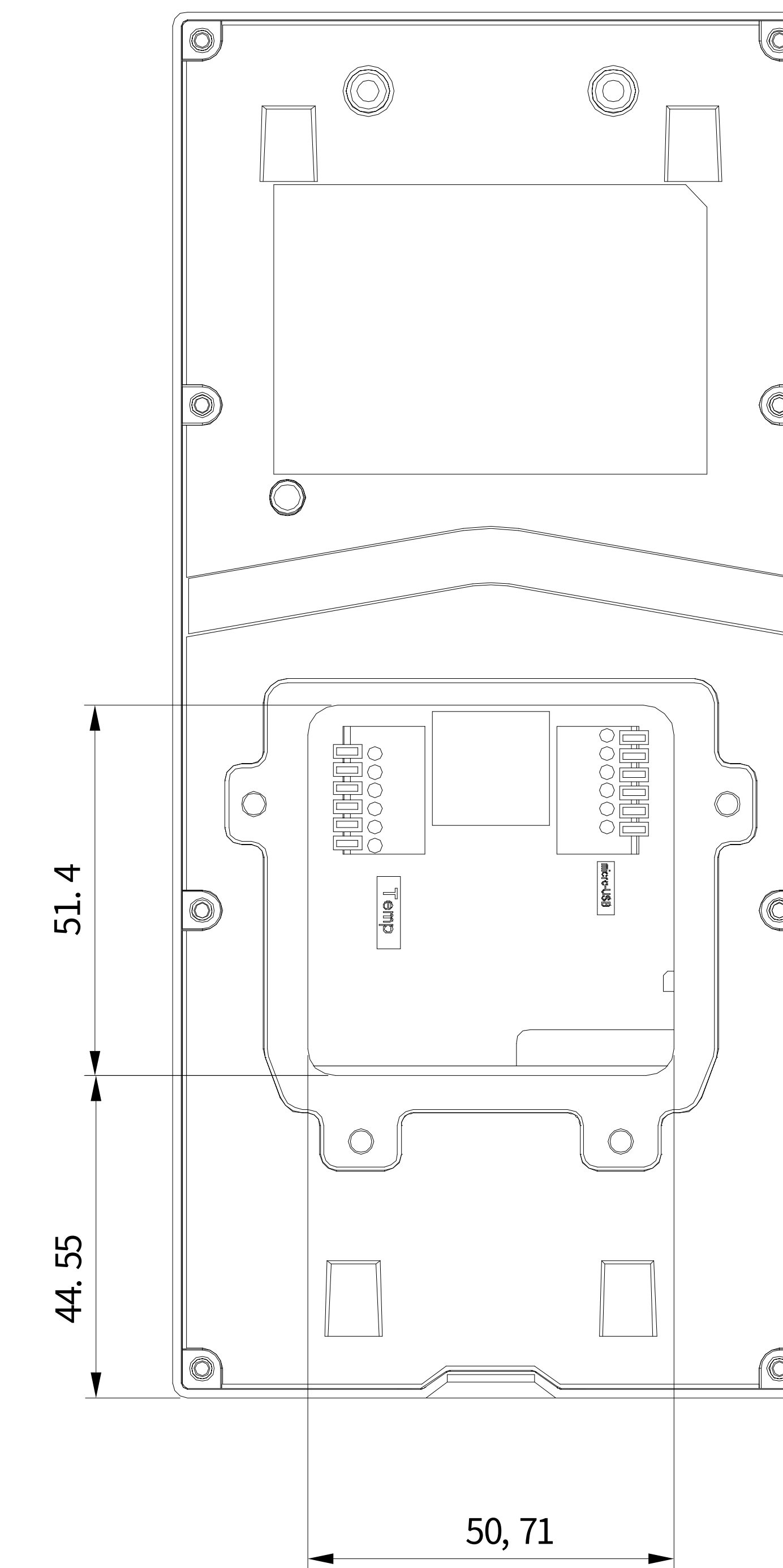
② 右视图



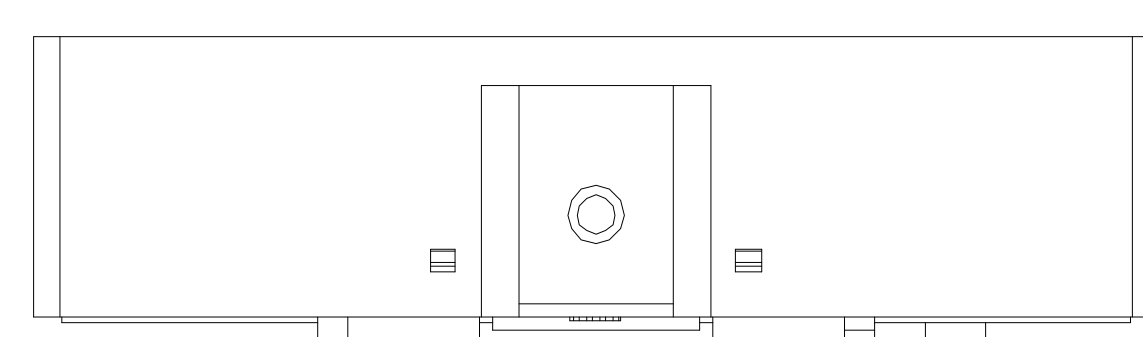
① 正视图



③ 左视图



④ 后视图



⑥ 仰视图

适用型号
E16/A05

图纸名称
挂墙支架

绘制单位
mm

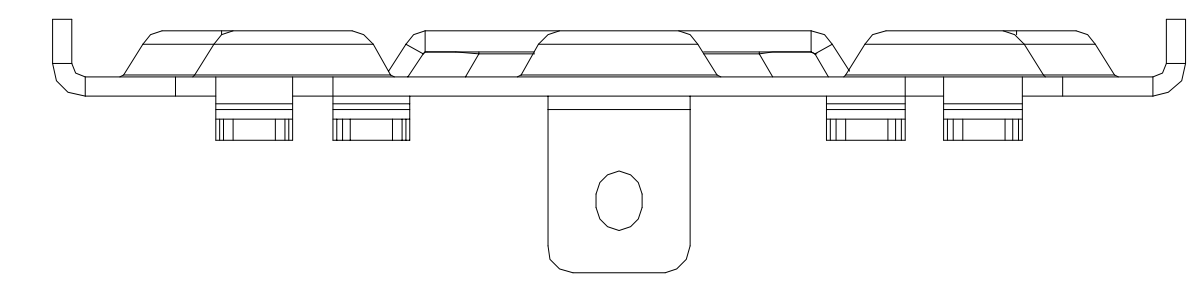
绘制比例
无

图纸如有变更
恕不另行通知

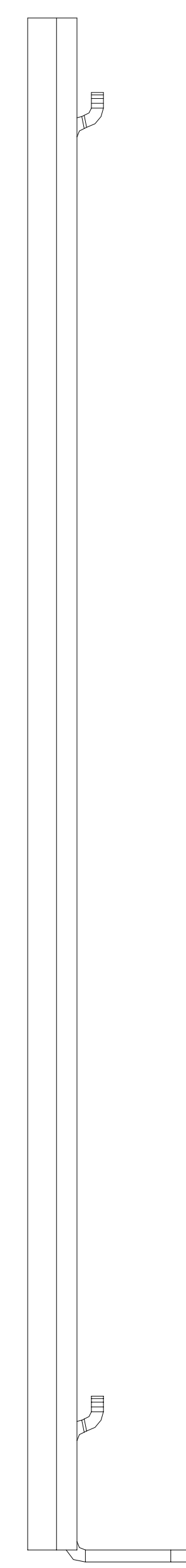
修订时间
2021.01.27

图纸版本
V1.0

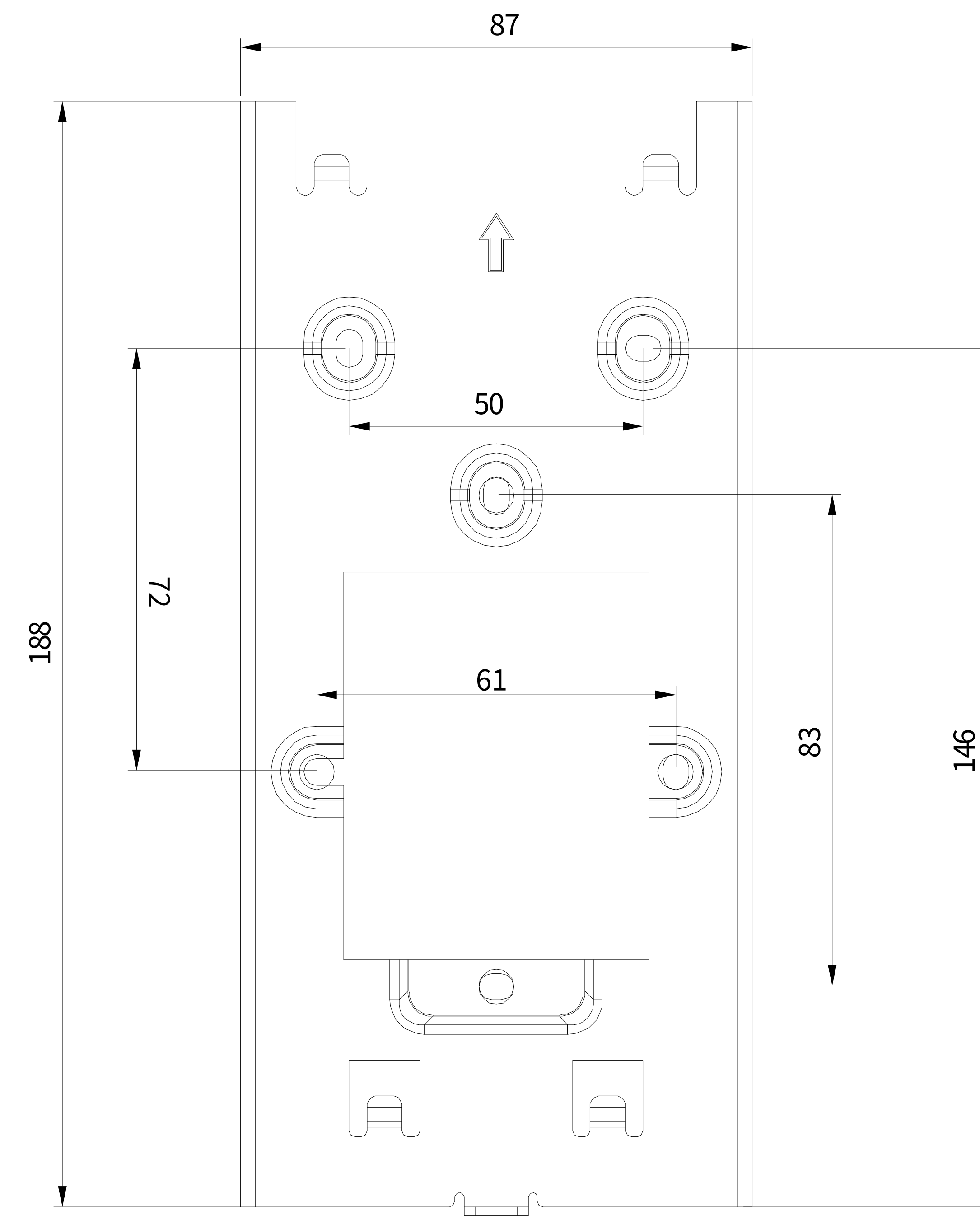
页数
第2页



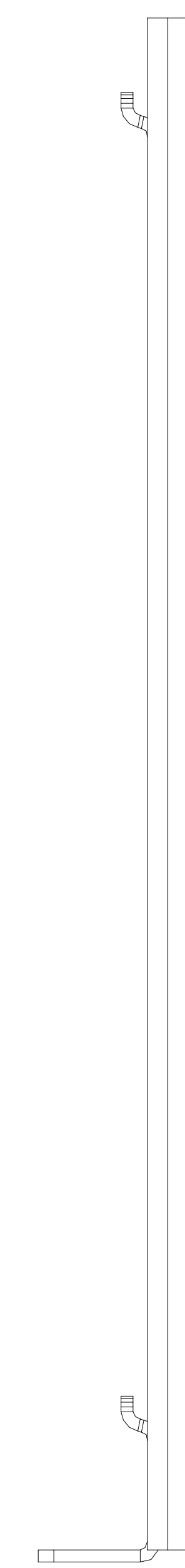
⑤ 俯视图



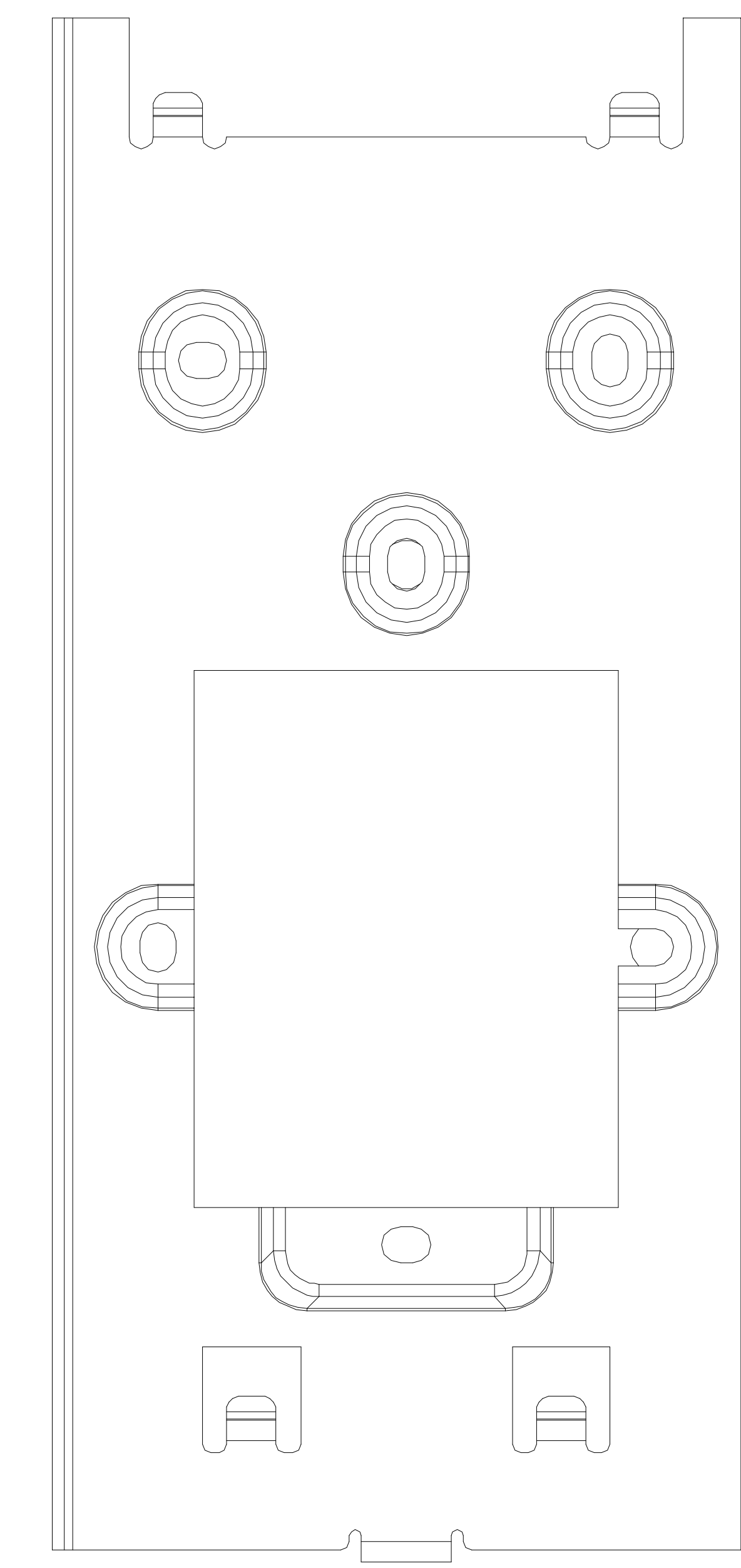
② 右视图



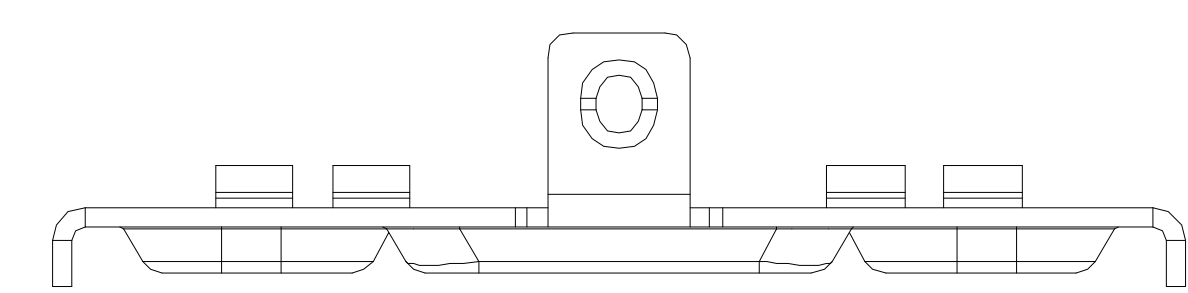
① 前视图



③ 左视图



④ 后视图



⑥ 仰视图

适用型号
E16/A05

图纸名称
安装图纸

绘制单位
mm

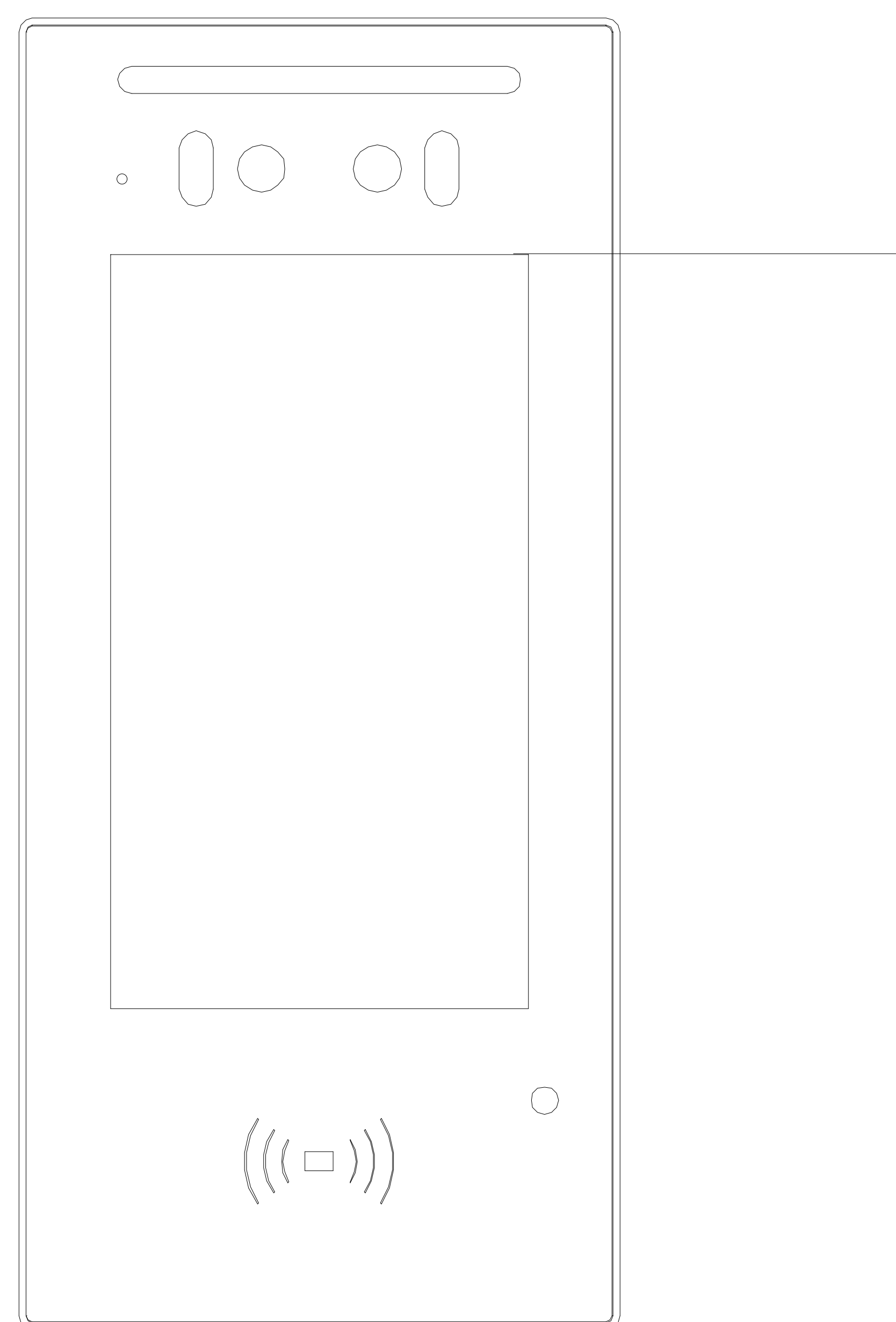
绘制比例
无

图纸如有变更
恕不另行通知

修订时间
2021.01.27

图纸版本
V1.0

页数
第3页

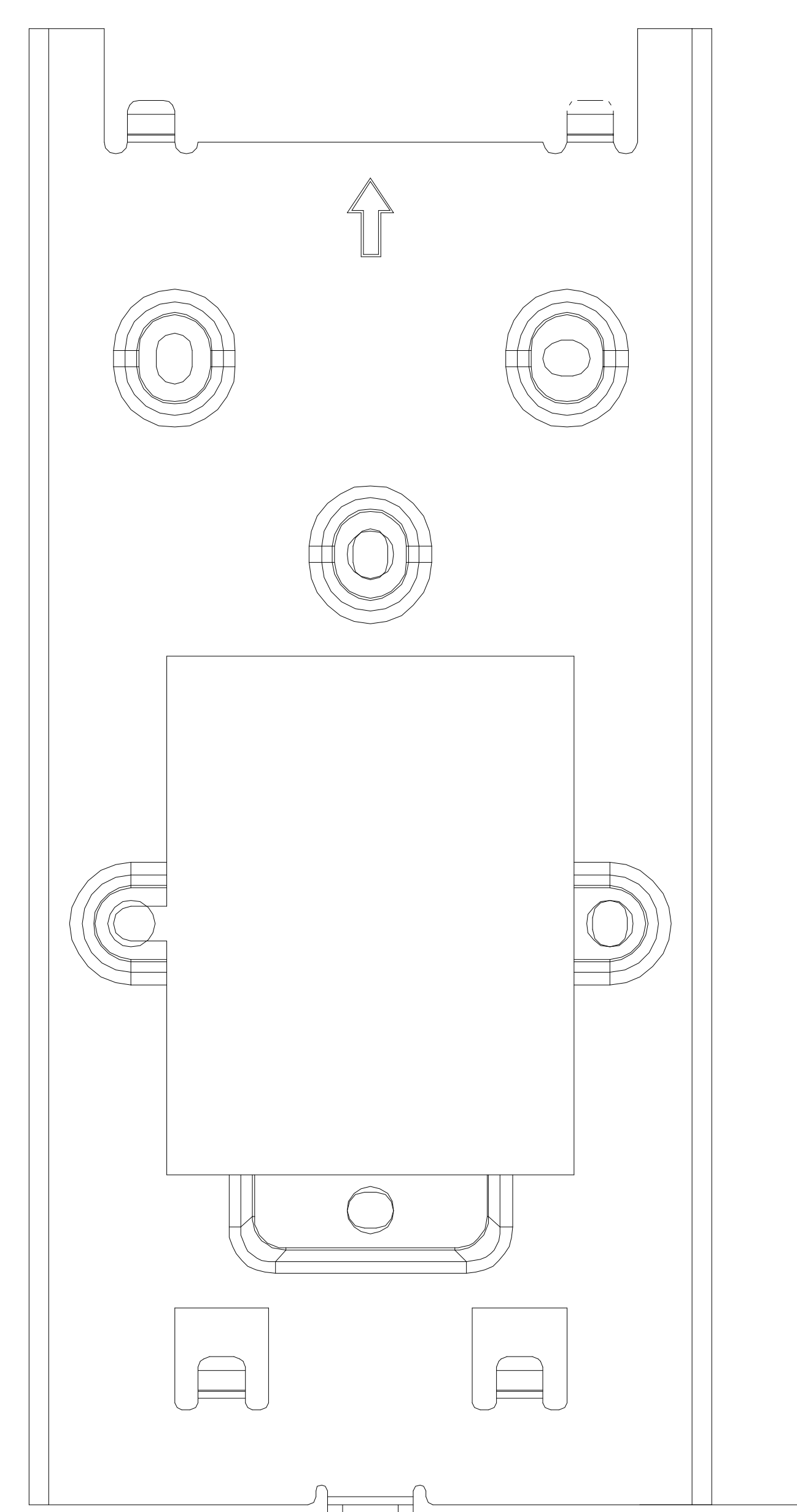


距支架底部1040毫米

与触摸屏顶部距离不超过1200毫米

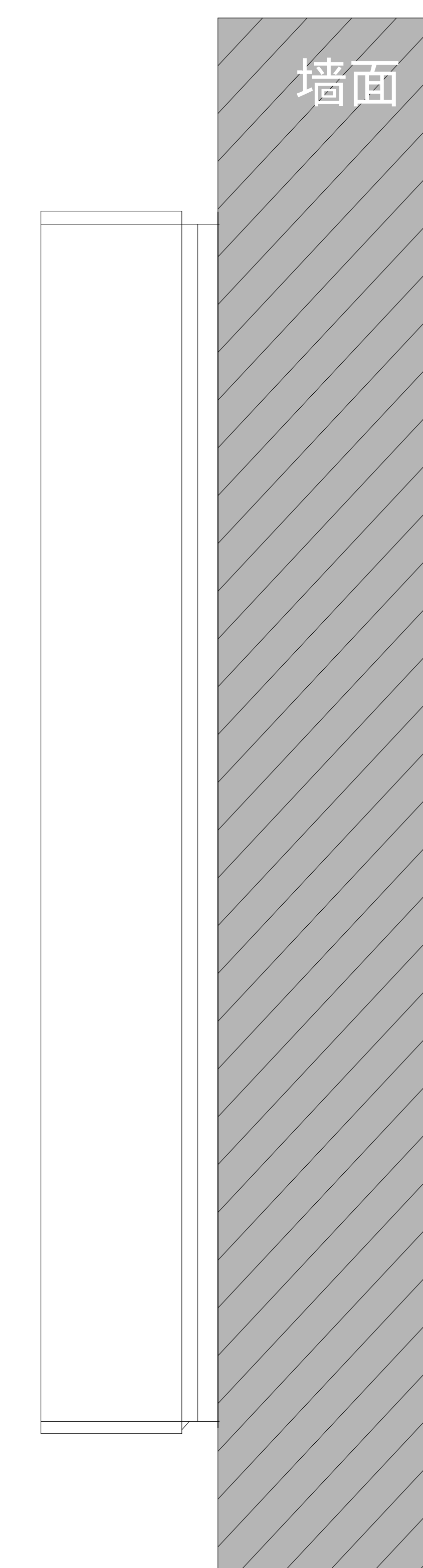
ADA合规要求

地面



距支架底部1040毫米

地面



墙面

适用型号
E16/A05

图纸名称
挂墙支架

绘制单位
mm

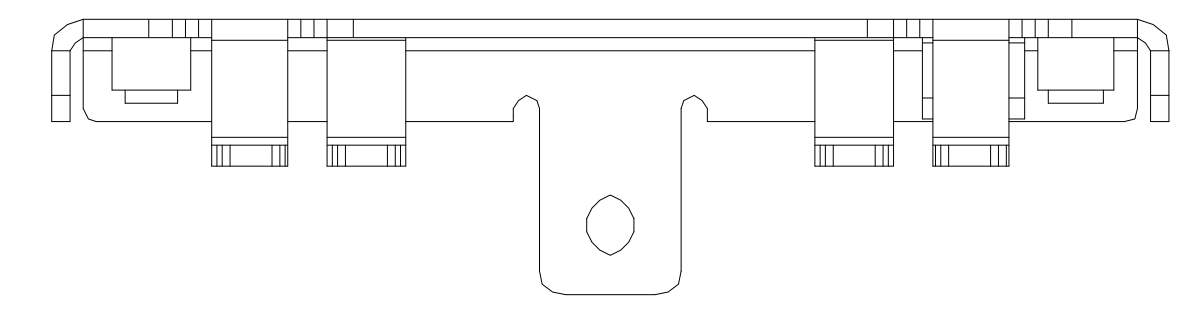
绘制比例
无

图纸如有变更
恕不另行通知

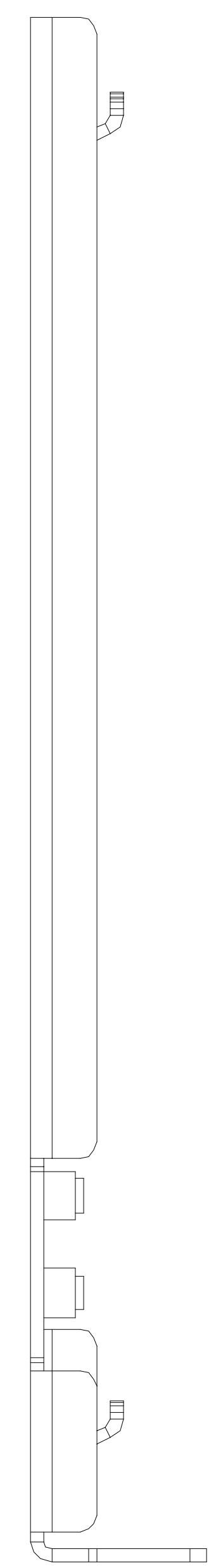
修订时间
2021.01.27

图纸版本
V1.0

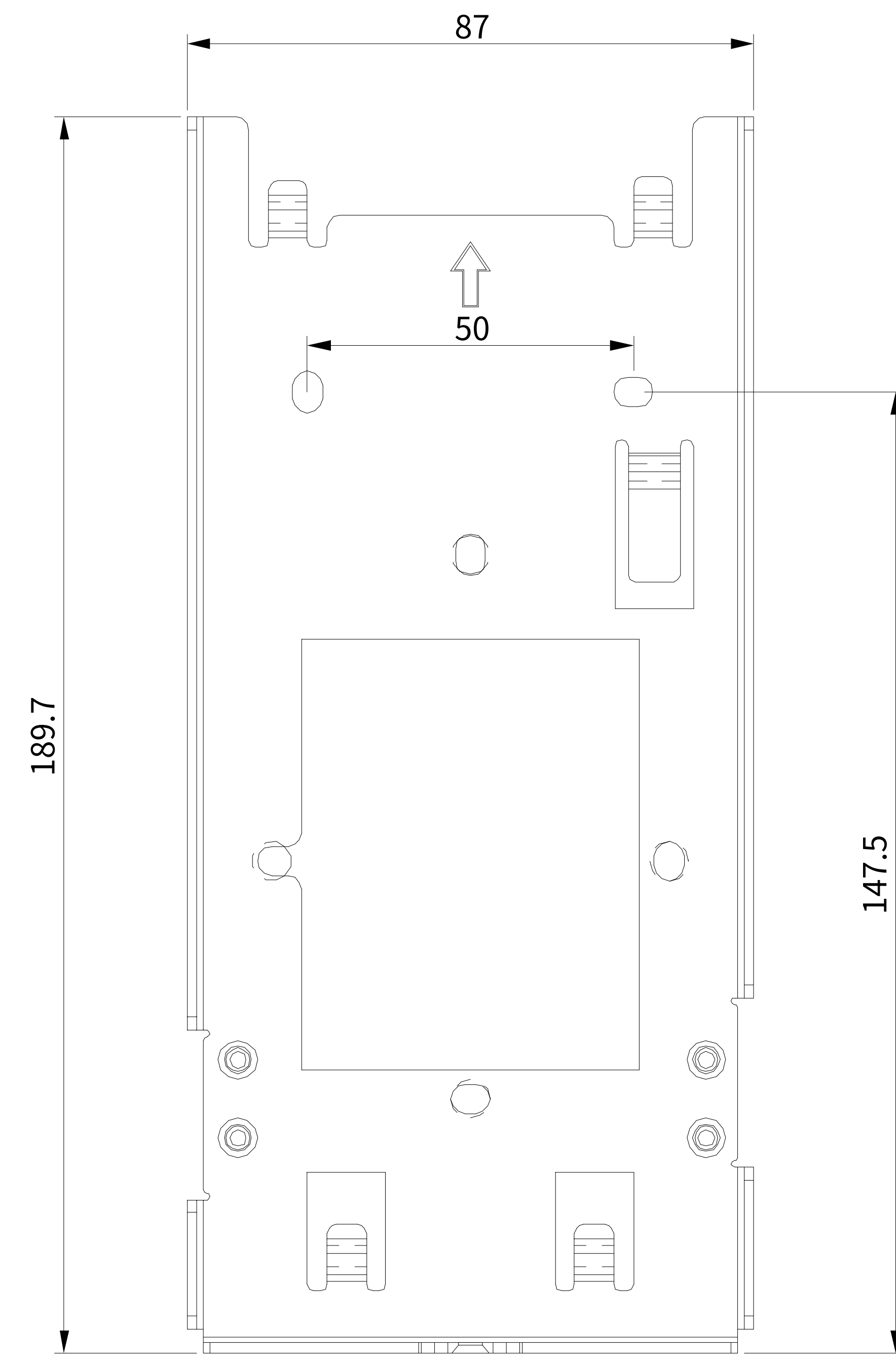
页数
第4页



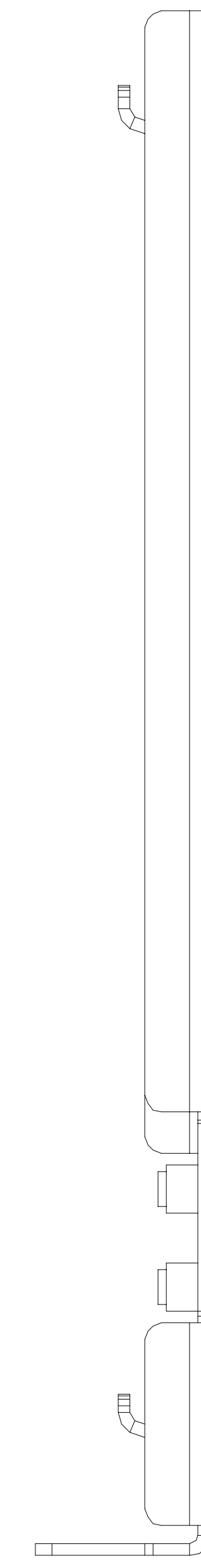
⑤ 俯视图



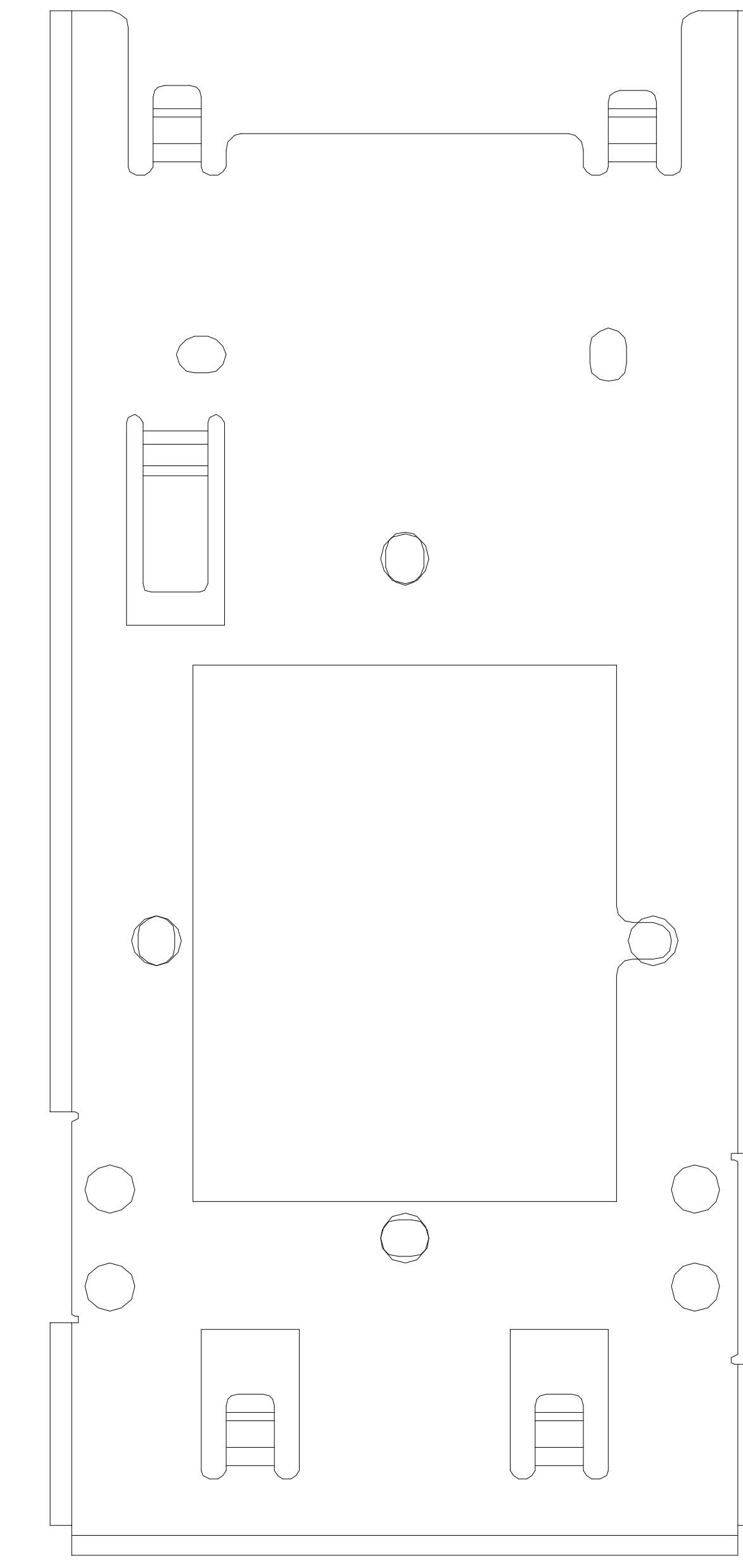
② 右视图



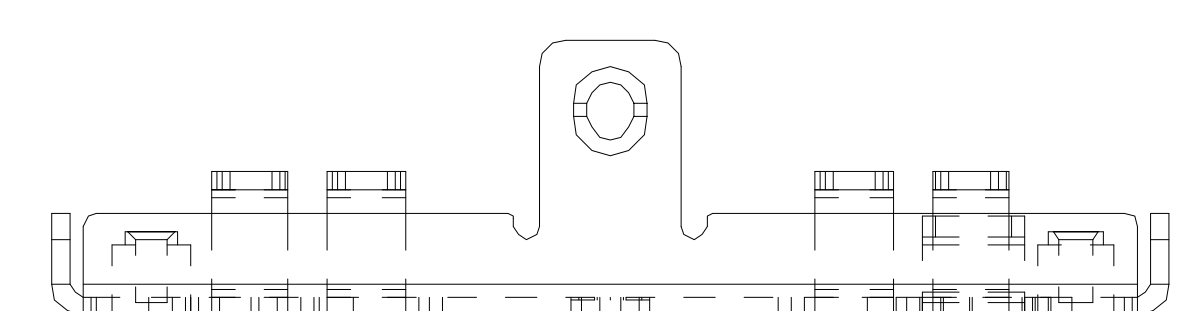
① 正视图



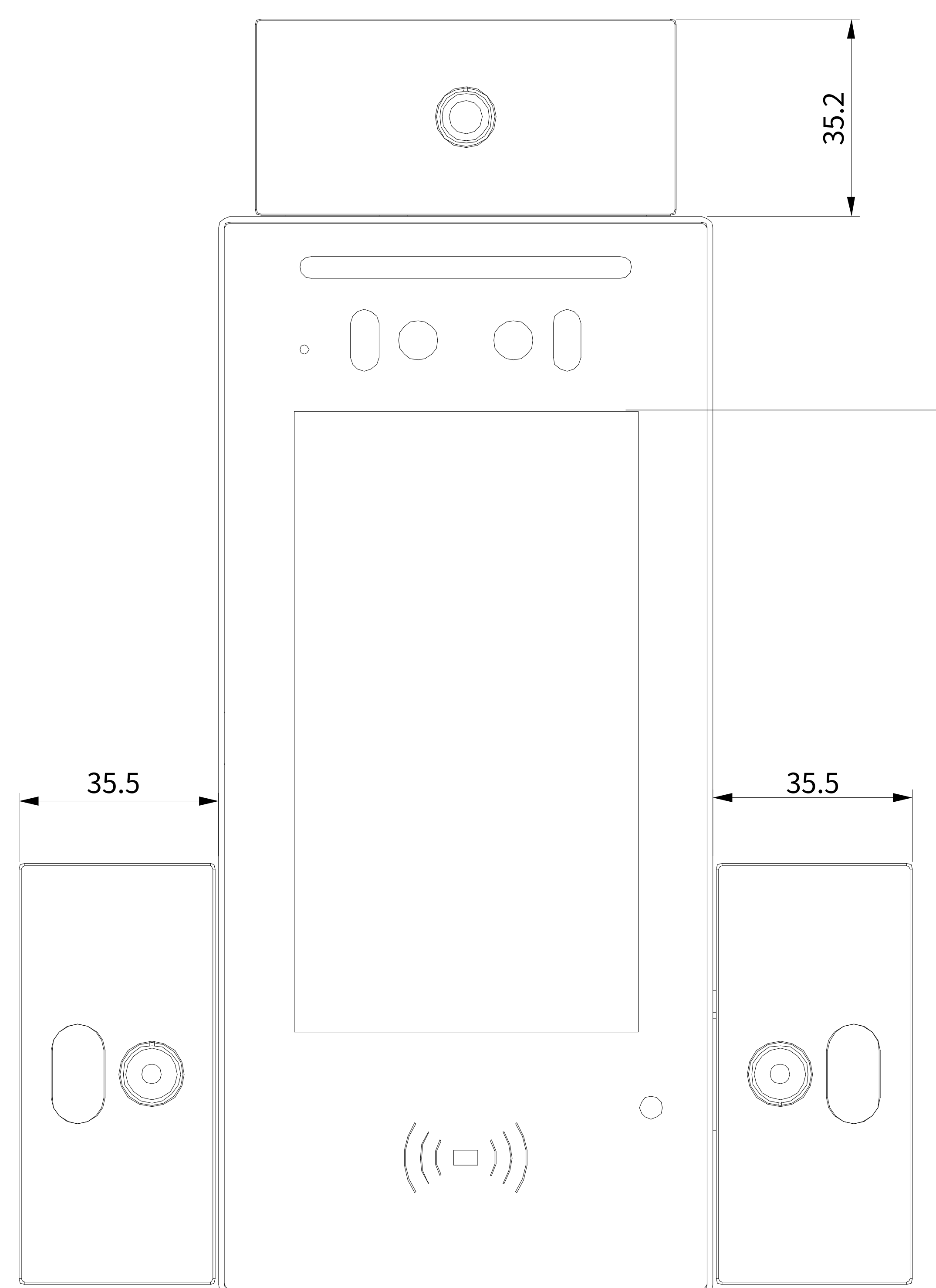
③ 左视图



④ 后视图



⑥ 仰视图



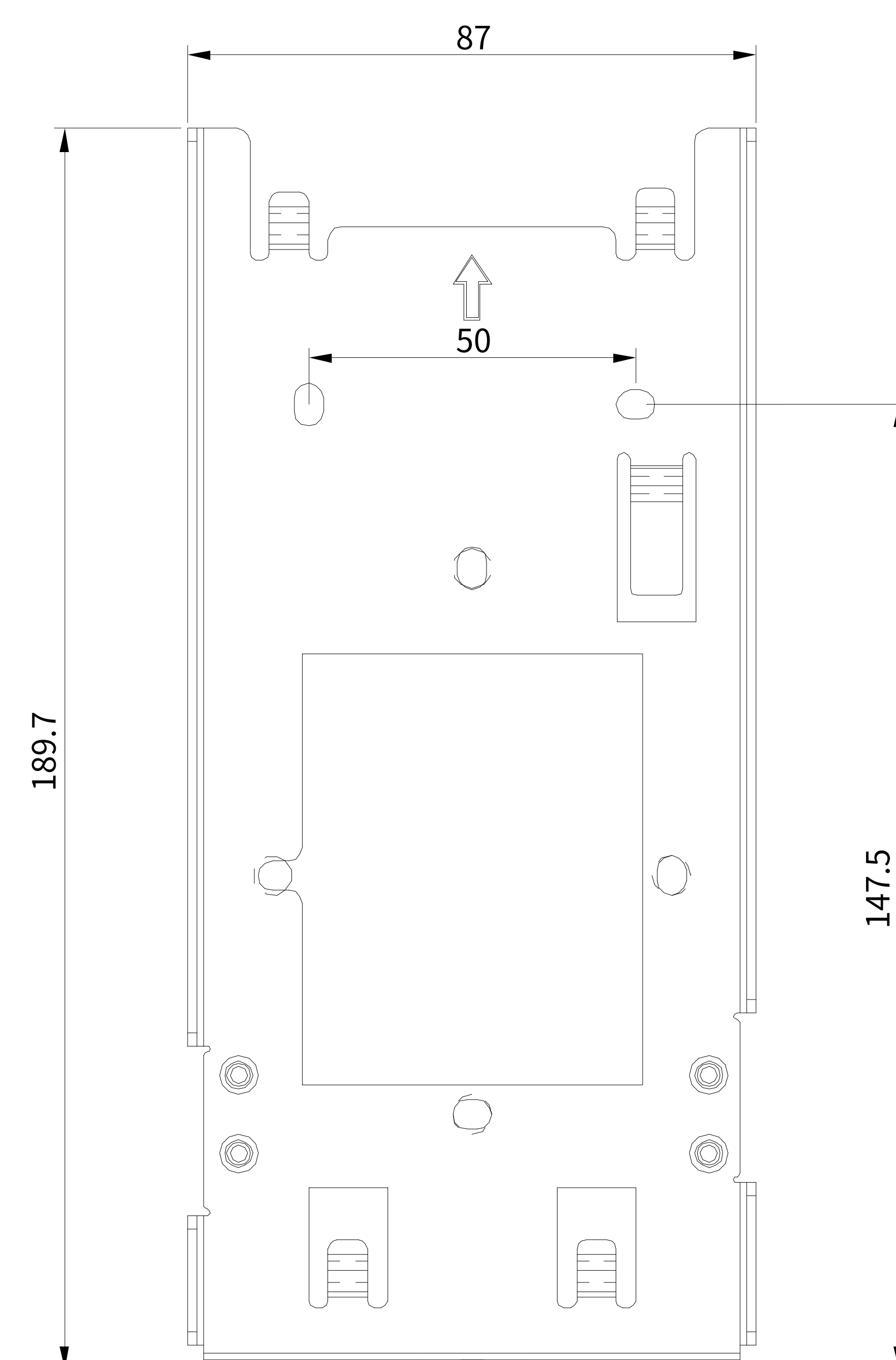
① 对讲机面板正视图

距对讲机面板底部1040毫米

与触摸屏顶部距离不超过1200毫米

ADA合规要求

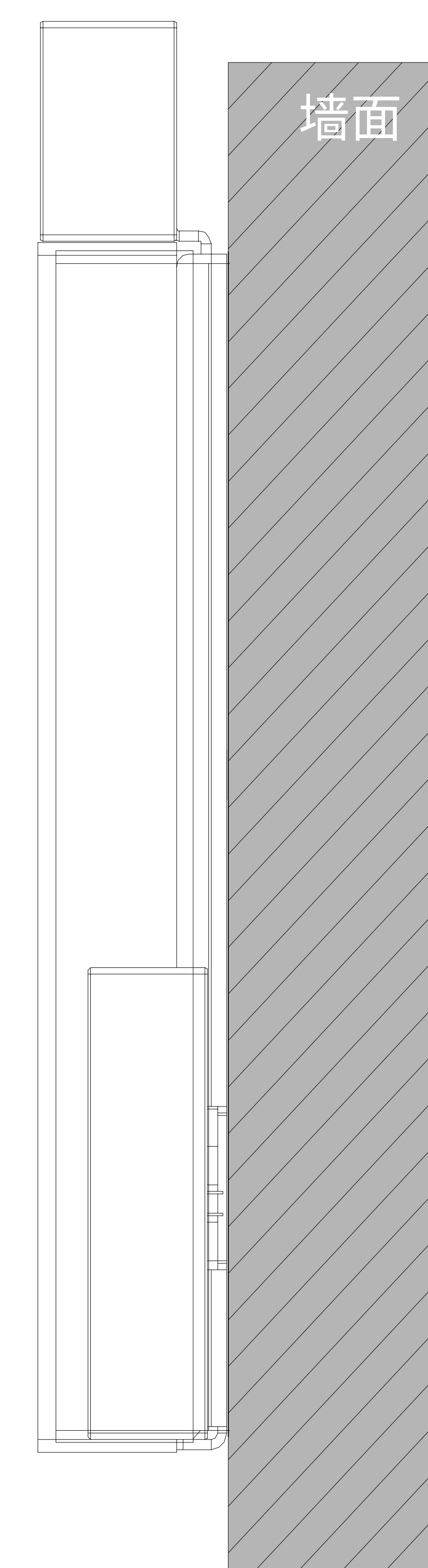
地面



② 正视图：挂墙支架位置

距支架底部1040毫米

地面



③ 侧视图：挂墙对讲机