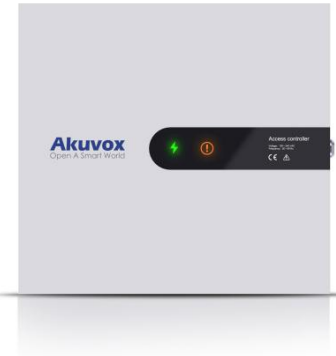


Controlador de acceso fiable para su edificio

El controlador de acceso de puertas Akuvox A092Sis a2 con interfaz Ethernet. Admite 50,000 usuarios y varias funciones que le permiten controlar quién entra en su edificio. Y la batería de respaldo y el diseño a prueba de manipulaciones lo hacen más seguro y confiable.

De un Vistazo

- **Aspecto elegante;**
- **Soporta comunicación TCP / IP e interfaz web para gestión;**
- **Admite hasta 50,000 tarjetas y 100.000 registros de presentación de tarjetas;**
Admite la función de bloqueo de múltiples puertas y la función anti-paso atrás;
- **Soporta RS-485, OSDP, protocolo Wiegand para acceder a lectores de tarjetas;**
- **Soporte de apertura de puerta de emergencia (EDR);**
- **Soporte de alarma a prueba de manipulaciones;**
- **Fácil de establecer sistema de control de acceso a gran escala con Akuvox ACMS;**
- **Diseño de batería de respaldo;**



Físico y Potencia

- Panel frontal: SGCC
- RAM / ROM: 64MB / 128MB
- Entrada de energía: 100~240VAC 50 / 60Hz
- Puerto de Wiegand: 4
- Relés de salida: 2
- Entrada del botón de salida: 2
- Puerto RS485: Soporte
- Puerto Ethernet: RJ45, 10/100 Mbps, adaptable
- Luces de estado: Soporte
- Alarma a prueba de manipulaciones: Soporte
- Potencia de salida: 12V 800mA por puerta para cerraduras / golpes, lectores y dispositivos de entrada
- Batería de respaldo: Soporte
- Instalación: Montado en la pared
- Dimensión: 365 x 340 x 86 (mm)
- Humedad de trabajo: 10%~90%
- Temperatura De Trabajo: -20°C ~ +55°C
- Temperatura De Almacenamiento: -40°C ~ +70°C

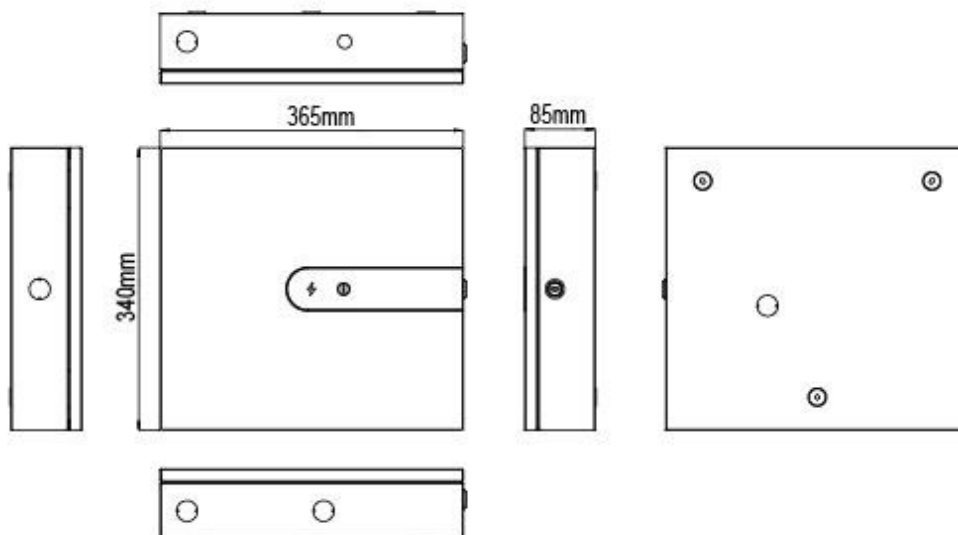
Característica de Entrada de Puerta

- 50,000 tarjetas de almacenamiento
- Función antipaso de vuelta
- Función de bloqueo de múltiples puertas
- Tabla de acceso exportar / importar
- Gestión del nivel de acceso

Lectores de Tarjetas

- Soporta lectores Wiegand 26/34
- Soporta lectores OSDP
- Soporta lectores RS485

Dimensión



Conexión de redes

- Compatibilidad con protocolos: IPv4, HTTP, HTTPS, FTP, TFTP, SNMP, DNS, SNTP, TCP, UDP, TLS, ICMP, DHCP, ARP

Implementación y Mantenimiento

- Auto-Aprovisionamiento
- Portal de gestión web
- Volcado de paquetes basado en web
- Copia de seguridad / restauración de la configuración
- Actualización de firmware
- Registros del sistema